

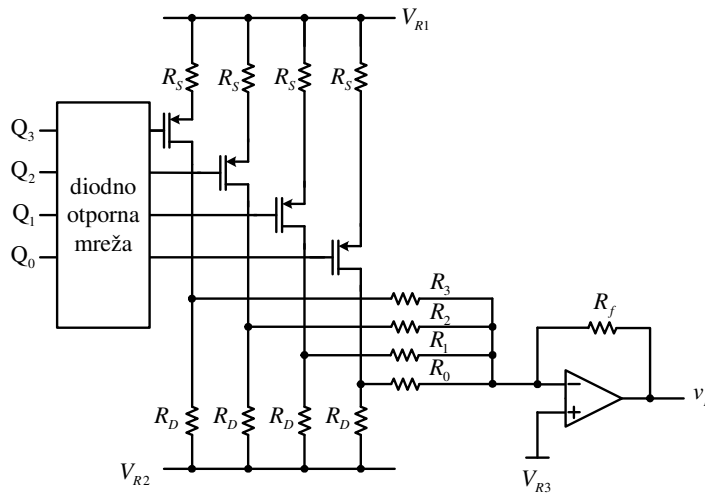
ZADACI ZA SAMOSTALNI RAD

9. a) Odrediti vrednosti otpornika R_0 , R_1 , R_2 , R_3 i R_S tako da mreža sa slike radi kao unipolarni D/A konvertor sa težinskom mrežom. Izlazni napon treba da bude u opsegu:

$$+2.5V \leq v_I \leq 11.875V \text{ za } 0000 \leq Q_3Q_2Q_1Q_0 \leq 1111.$$

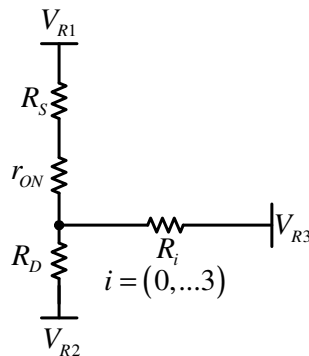
Poznato je: $V_{R1} = +5V$, $V_{R2} = -7.5V$, $V_{R3} = +2.5V$, $R_D = R_f = 5k\Omega$, otpornost provodnog PMOS tranzistora $r_{ON} = 100\Omega$. Operacioni pojačavač je idealan.

b) Dodavanjem samo jednog otpornika u mrežu sa slike obezbediti da konvertor bude bipolaran sa binarnim ofsetom i da je $v_I = 0V$ za $Q_3Q_2Q_1Q_0 = 1000$. Naznačiti između kojih tačaka se priključuje otpornik. Kolika je otpornost dodatog otpornika?



Rešenje:

a) Vrednost otpornosti R_S određujemo iz uslova da kada tranzistor vodi nema struje kroz odgovarajući otpornik koji povezuje prekidač i izlaz kola. Kako su ovi otpornici jednim krajem vezani za V_{R3} (negativni ulaz operacionog pojačavača), potrebno je obezbediti isti taj potencijal na drejnu tranzistora kada tranzistor vodi.



Prema slici, važi sledeća jednačina (prvi Kirhofov zakon za drejn tranzistora):

$$\frac{V_{R1} - V_{R3}}{R_S + r_{ON}} = \frac{V_{R3} - V_{R2}}{R_D},$$

$$R_S = \frac{R_D}{4} - r_{ON} = 1.15\text{k}\Omega.$$

Za određivanje ostalih otpornosti u kolu koristimo uslove zadatka za vezu digitalnih ulaza i analognog izlaza.

Ako je na ulazu kombinacija 1111 napon na izlazu je

$$v_I = V_{R3} + 15R_f \frac{V_{R3} - V_{R2}}{R_D - R_0} = 11.875\text{V},$$

$$R_D + R_0 = 15R_f \frac{10}{9.375\text{V}} = 80\text{k}\Omega,$$

$$R_0 = 75\text{k}\Omega.$$

Koristeći osobine otporne mreže dobijamo ostale otpornosti

$$R_1 + R_D = \frac{R_0 + R_D}{2} = 40\text{k}\Omega,$$

$$R_1 = 35\text{k}\Omega,$$

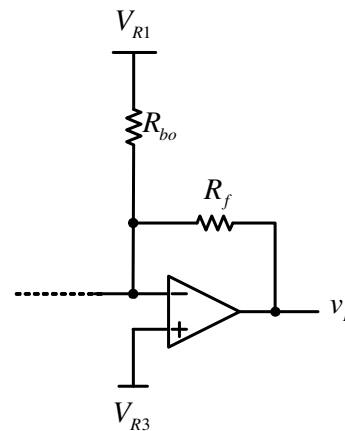
$$R_2 + R_D = \frac{R_1 + R_D}{2} = 20\text{k}\Omega,$$

$$R_2 = 15\text{k}\Omega,$$

$$R_3 + R_D = \frac{R_2 + R_D}{2} = 10\text{k}\Omega,$$

$$R_3 = 5\text{k}\Omega.$$

b) Iz uslova zadatka je očigledno da u kolo treba dodati binarni ofset takav da se napon na izlazu smanji. To se postiže vezivanjem otpornika između negativnog ulaza operacionog pojačavača i pozitivnog napajanja koje je veće od potencijala na pozitivnom priključku operacionog pojačavača, koji je V_{R3} . Za tu svrhu iskoristićemo naponski izvor V_{R1} od 5V, kako je prikazano na slici.



Ako je na ulazu kombinacija 1000 napon na izlazu je

$$v_I = 2.5 + 8R_f \frac{10}{R_D + R_0} - R_f \frac{2.5}{R_{bo}} = 0\text{V}.$$

Za nepoznatu otpornost tako se konačno dobija

$$R_{bo} = \frac{R_f}{3} = 1.67\text{k}\Omega.$$