

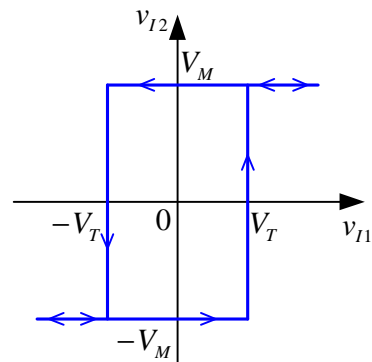
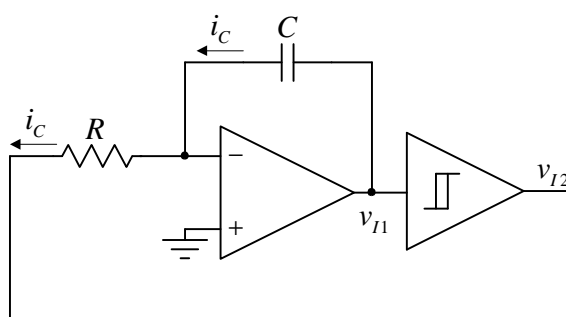
# OSNOVI DIGITALNE ELEKTRONIKE (13S042ODE)

## Generatori linearnih vremenskih baza

### Generisanje linearnog napona pomoću strujnog izvora

- Videti 27. zadatak sa računskih vežbi; rešiti ga u opštim brojevima

### Astabilni Milerov integrator



za  $0 \leq t \leq \frac{T}{2}$ :

$$v_{I2} = V_M$$

$$i_c(t) = -\frac{V_M}{R} = \text{const}$$

$$v_{I1} = \frac{1}{C} \int i_c(t) dt = -\frac{V_M}{C \cdot R} \cdot t + k_1; \quad \text{za } t = \frac{T}{4} \text{ je } v_{I1} = 0 \Rightarrow k_1 = \frac{V_M \cdot T}{4 \cdot C \cdot R}$$

$$v_{I1} = -\frac{V_M}{C \cdot R} \cdot \left( t - \frac{T}{4} \right)$$

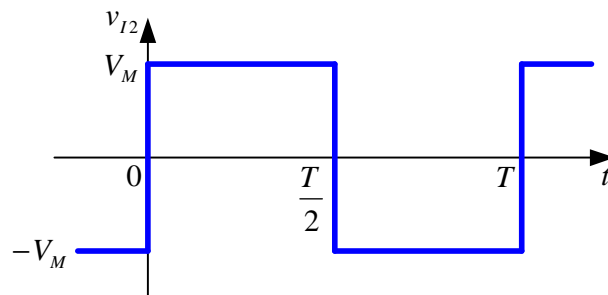
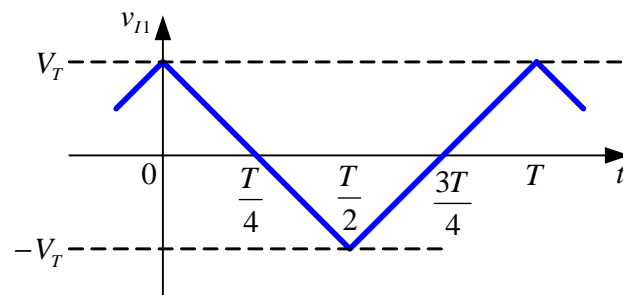
$$\text{za } \frac{T}{2} \leq t \leq T:$$

$$v_{I2} = -V_M$$

$$i_C(t) = \frac{V_M}{R} = \text{const}$$

$$v_{I1} = \frac{1}{C} \int i_C(t) dt = \frac{V_M}{C \cdot R} \cdot t + k_2; \quad \text{za } t = \frac{3T}{4} \text{ je } v_{I1} = 0 \Rightarrow k_2 = -\frac{3 \cdot V_M \cdot T}{4 \cdot C \cdot R}$$

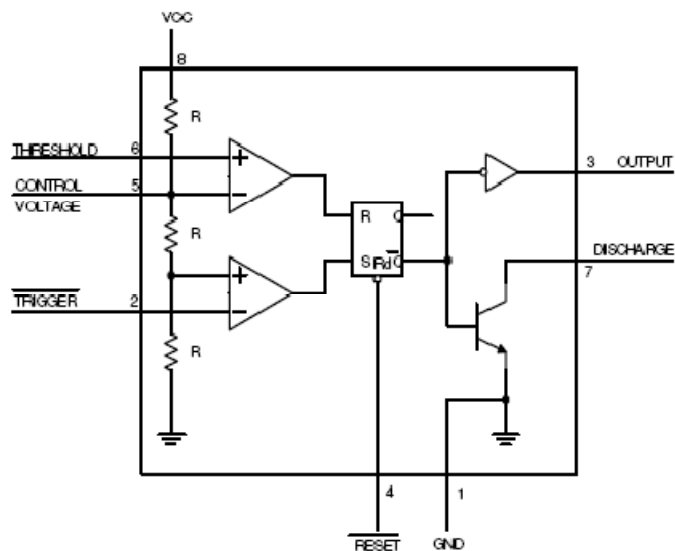
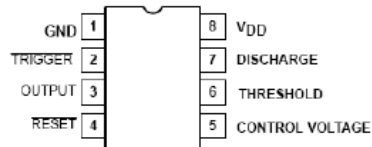
$$v_{I1} = \frac{V_M}{C \cdot R} \cdot \left( t - \frac{3T}{4} \right)$$



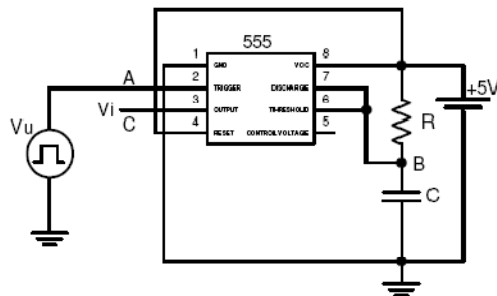
$$\text{za } t = \frac{T}{2} \text{ je } v_{I1} = -V_T \Rightarrow -V_T = -\frac{V_M}{C \cdot R} \cdot \left( \frac{T}{2} - \frac{T}{4} \right) \Rightarrow T = \frac{4 \cdot C \cdot R \cdot V_T}{V_M}$$

## Monostabilni multivibrator sa integrisanim tajmerom 555

- Integrisani tajmer 555:

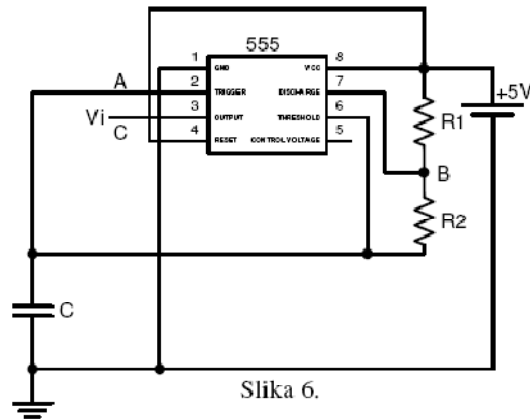


- Monostabilni multivibrator sa integrisanim tajmerom 555:



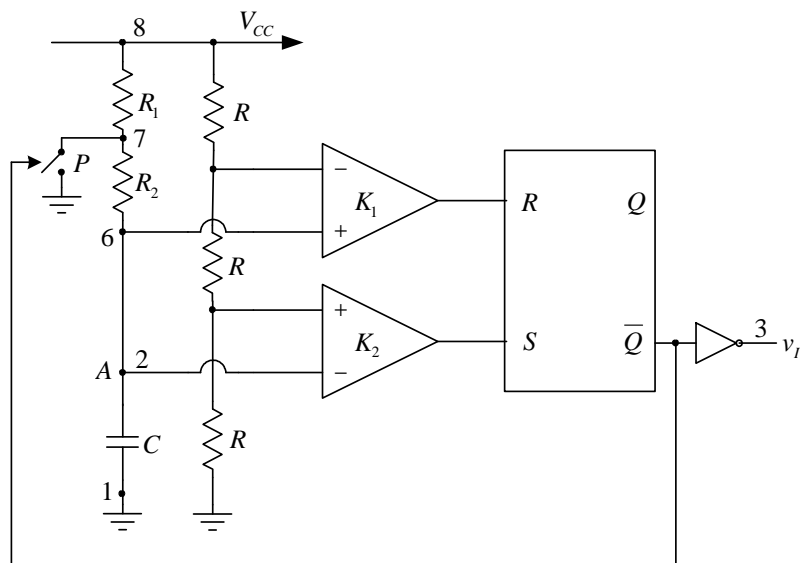
- Videti 23. zadatak sa računskih vežbi; bipolarni tranzistor igra ulogu prekidača i može se ekvivalentirati prekidačem

## Astabilni multivibrator sa integrisanim tajmerom 555



Slika 6.

- Bipolarni tranzistor igra ulogu prekidača i može se ekvivalentirati prekidačem

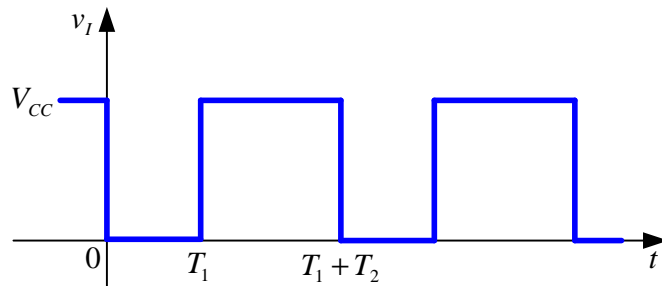
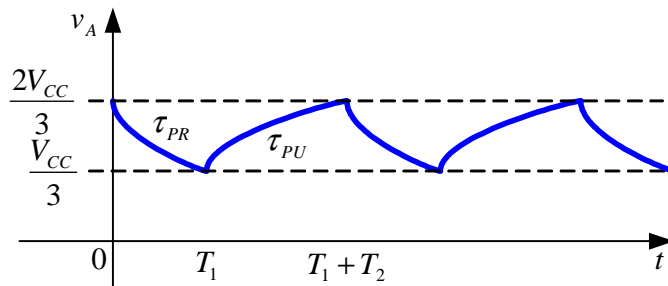
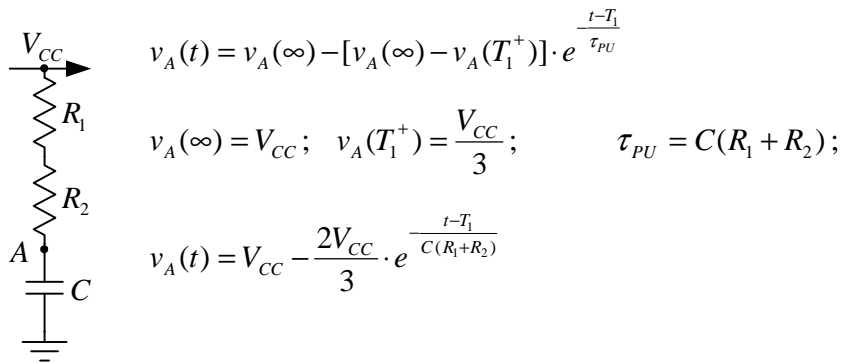


za  $0 \leq t \leq T_1$ :  $P \rightarrow ON$

$$v_A(t) = v_A(\infty) - [v_A(\infty) - v_A(0^+)] \cdot e^{-\frac{t}{\tau_{PR}}}$$

$$v_A(\infty) = 0; \quad v_A(0^+) = \frac{2V_{CC}}{3}; \quad \tau_{PR} = CR_2; \quad v_A(t) = \frac{2V_{CC}}{3} \cdot e^{-\frac{t}{CR_2}}$$

za  $T_1 \leq t \leq T_1 + T_2$ :  $P \rightarrow OFF$



$$\text{za } t = T_1 \text{ je } v_A = \frac{V_{CC}}{3} \Rightarrow \frac{V_{CC}}{3} = \frac{2V_{CC}}{3} \cdot e^{-\frac{T_1}{CR_2}} \Rightarrow T_1 = CR_2 \ln 2$$

$$\text{za } t = T_1 + T_2 \text{ je } v_A = \frac{2V_{CC}}{3} \Rightarrow \frac{2V_{CC}}{3} = V_{CC} - \frac{2V_{CC}}{3} \cdot e^{-\frac{T_2}{C(R_1+R_2)}} \Rightarrow T_2 = C(R_1 + R_2) \ln 2$$

$$f = \frac{1}{T_1 + T_2} = \frac{1}{C(R_1 + 2R_2) \ln 2}$$