

KATEDRA ZA ELEKTRONIKU

Laboratorijske vežbe

OSNOVI DIGITALNE ELEKTRONIKE (SI2ODE)

Vežba br. 2

MULTIVIBRATORI

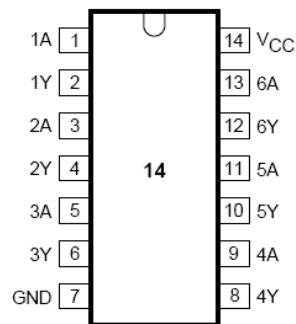
Pribor:

1. protobord	1 kom.
2. generator signala	1 kom.
3. osciloskop	1 kom.
4. jednosmerno napajanje	1 kom.
5. integrisano kolo 74HC14	1 kom.
6. integrisano kolo 555	1 kom.
7. kablovi	2 kom.
8. žice	15 kom.
9. otpornici - $4.7k\Omega$, $10k\Omega$, $10k\Omega$, $22k\Omega$, $39k\Omega$	
10. kondenzatori - $100pF$, $470 pF$, $1nF$, $10nF$, $33nF$, $1\mu F$	

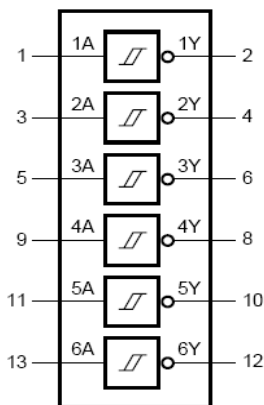
1. Astabilni multivibrator sa logičkim kolima

Integrisano kolo 74HC14

Izgled kućišta integrisanog kola 74HC14 dat je na slici 1.a). Kolo sadrži 6 invertujućih linija, kako je prikazano na slici 1.b), od kojih se svaka sastoji od tri CMOS stepena, kako je prikazano na slici 1.c). Integrisano kolo je predviđeno za rad sa naponom napajanja od +5V. Način vezivanja integrisanog kola 74HC14 prikazan je u okviru tabele na slici 1.d).



Slika 1.a)



Slika 1.b)

Da bi kolo ispravno radilo neophodno je da bude priključeno na napajanje, i to nožica broj 14 na pozitivan napon, a nožica broj 8 na masu. Krajnje je po komponentu opasna situacija kada se na neki ulaz dovede signal a da integrisano kolo nije priključeno na napajanje. Iako su ulazi logičkih kola donekle zaštićeni, zaštita je nedovoljna u ovakvim situacijama i najčešće dolazi do uništenja logičkog kola.

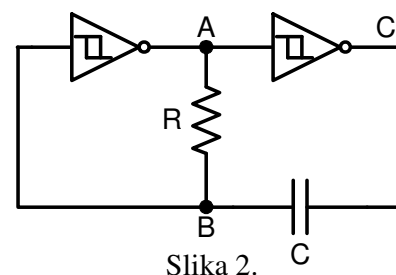


Slika 1.c)

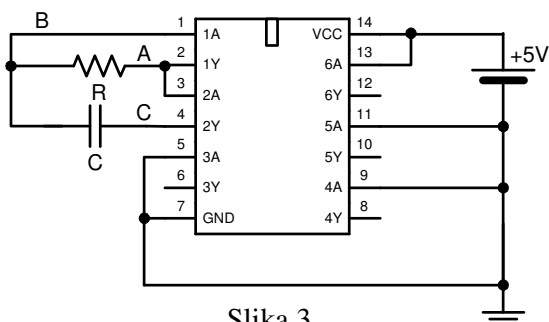
PIN	SYMBOL	DESCRIPTION
1	1A	data input
2	1Y	data output
3	2A	data input
4	2Y	data output
5	3A	data input
6	3Y	data output
7	GND	ground (0 V)
8	4Y	data output
9	4A	data input
10	5Y	data output
11	5A	data input
12	6Y	data output
13	6A	data input
14	V _{CC}	supply voltage

Slika 1.d)

Na protobordu formirati kolo astabilnog multivibratora prema šemi sa slike 2. Izabrati bilo koja dva od 6 invertora koji su na raspolaganju u integrisanom kolu. **Ulaze** neiskorišćenih invertora obavezno vezati na masu ili na napajanje.



Slika 2.



Slika 3.

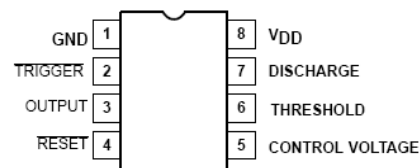
Na slici 3. dat je primer povezivanja sa slučajno izabranim invertorima.

Snimiti dijagram zavisnosti učestanosti od veličine otpornosti za $R = 4.7k\Omega$, $10k\Omega$, $22k\Omega$ i $39k\Omega$, $C = 1nF$.

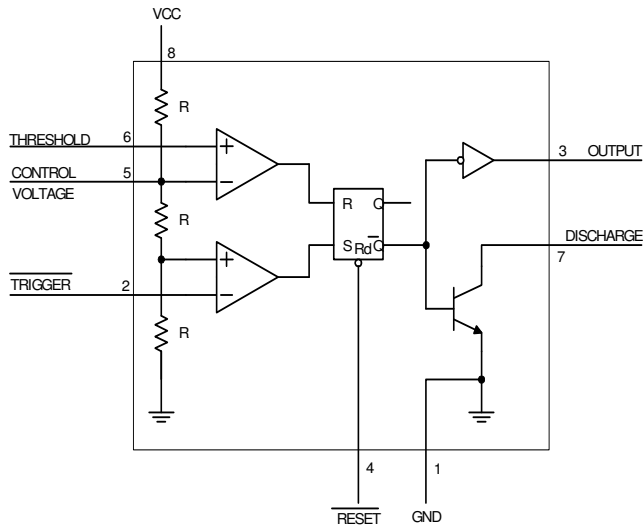
2. Multivibratori sa integrisanim tajmerom 555

Integrirano kolo 555

Izgled kućišta integrisanog kola 555 dat je na slici 4.a), dok je njegova interna struktura prikazana na slici 4.b). Kolo sadrži dva komparatora, SR flip-flop, tranzistor za rasterećenje, izlazno kolo i otporničke mreže za generisanje referentnih napona. Integrisano kolo je predviđeno za rad sa naponima napajanja od +5V do +16V. Način vezivanja integrisanog kola 74HC14 prikazan je u okviru tabele na slici 1.d).



Slika 4.a).



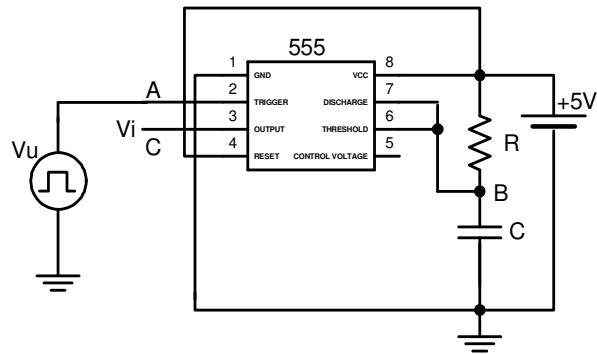
Slika 4.b)

Da bi kolo ispravno radilo neophodno je da bude priključeno na napajanje, i to nožica broj 8 na pozitivan napon, a nožica broj 1 na masu. Krajnje je po komponentu opasna situacija kada se na neki ulaz dovede signal a da integrisano kolo nije priključeno na napajanje. Iako su ulazi logičkih kola donekle zaštićeni, zaštita je nedovoljna u ovakvim situacijama i najčešće dolazi do uništenja logičkog kola.

2.1. Monostabilni multivibrator sa integrisanim tajmerom 555

Na protobordu formirati kolo monostabilnog multivibratora prema šemi sa slike 5. Generator signala se priključuje spolja na protobord.

Generator podesiti da na svom izlazu daje pravougaone impulse minimalne vrednosti 1V i maksimalne vrednosti 4V, trajanja minimalne vrednosti 1 μ s. Učestanost signala podešavati tako da se prelazni procesi završe tokom jedne periode ulaznog signala.



Slika 5.

- Nacrtao oblike napona u tačkama A, B i C za $R = 10k\Omega$ i $C = 1nF$. Izračunati širinu impulsa na izlazu kola i dobijeni rezultat uporediti sa izmerenim.
- Snimiti dijagram zavisnosti trajanja kvazistabilnog stanja od veličine otpornosti za $R = 4.7k\Omega, 10k\Omega, 22k\Omega$ i $39k\Omega$, $C = 1nF$.

2.2. Astabilni multivibrator sa integrisanim tajmerom 555

Na protobordu formirati kolo astabilnog multivibratora prema šemi sa slike 6.

- Nacrtati oblike napona u tačkama A, B i C za $R1 = R2 = 10k\Omega$ i $C = 1nF$. Izračunati period oscilovanja i dobijeni rezultat uporediti sa izmerenim.
- Snimiti dijagram zavisnosti učestanosti oscilovanja od veličine kapacitivnosti za $C = 100pF, 470pF, 1nF, 10nF, 33nF$ i $1\mu F$.
- Promeniti napon napajanja na 12V. Ustanoviti kako promena napona napajanja utiče na učestanost oscilovanja.

