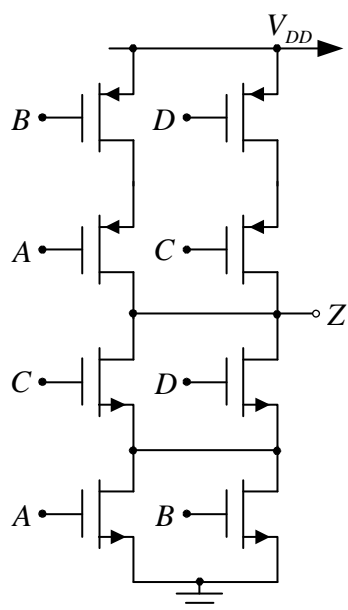


REŠENJA ZADATAKA

1. $R_{\min} = 200\Omega$

3. a)



b)

$$v_z(t) = \begin{cases} 0, & t < 0 \\ 5V \cdot (1 - e^{-10^9 t}), & 0 \leq t \leq 2\text{ns} \\ 4,32V \cdot e^{-2,67 \cdot 10^9 (t-2\text{ns})}, & 2\text{ns} \leq t \leq 4\text{ns} \\ 0,021V \cdot e^{-2 \cdot 10^9 (t-4\text{ns})}, & t \geq 4\text{ns} \end{cases}$$

