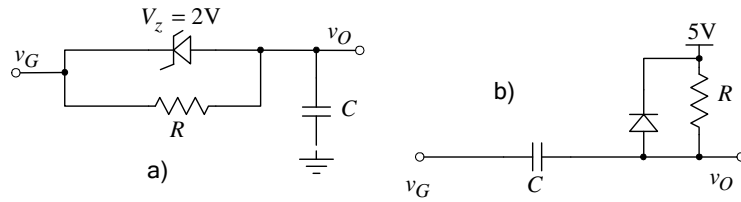
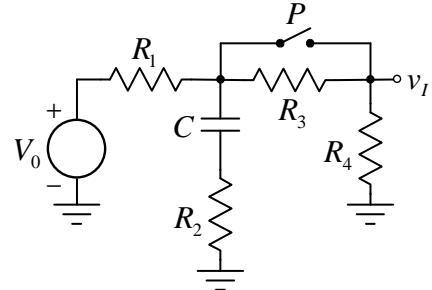


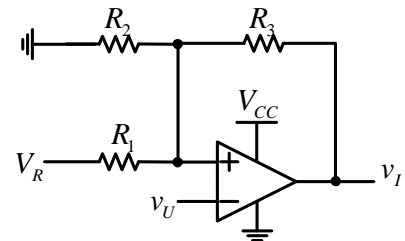
1. [20] Ako su diode u kolima idealne, izračunati i nacrtati vremenske dijagrame napona na izlazu kola sa slika a) i b) od $t=0$ do $t=10\tau$. Pobudni napon je pravougaoni impuls amplitude 5V trajanja $5\cdot\tau$, $\tau=RC$.



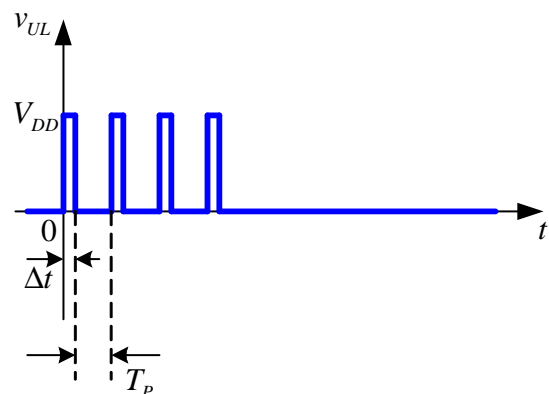
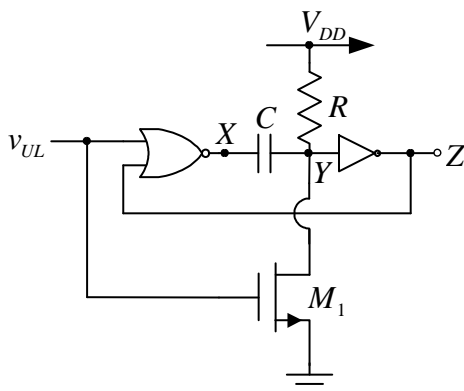
2. [30] U kolu sa slike naponski generator generiše konstantan napon $V_0 = 5V$. Za $t < 0$ kolo se nalazi u stacionarnom stanju i prekidač P je otvoren. Odrediti i nacrtati vremenski oblik napona $v_I(t)$, ako se u trenutku $t=0$ prekidač P zatvori. Poznato je $R_1 = R_2 = 4.7k\Omega$, $R_3 = R_4 = 800\Omega$ i $C = 22nF$.



3. [20] Nacrtati karakteristiku prenosa za kolo sa slike. Izračunati vrednosti pragova okidanja, kao i širinu i centar histerezisa ako je $R_1 = R_2 = 10k\Omega$, $R_3 = 100k\Omega$, $V_R = 5V$, $V_{CC} = 5V$.



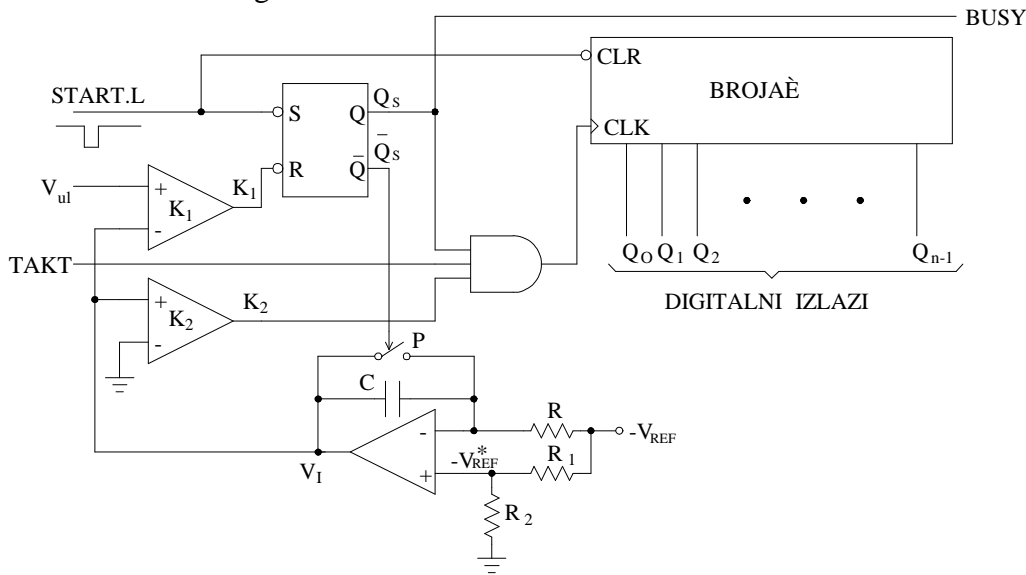
4. [30] U kolu sa slike upotrebljena su idealna logička kola sa napajanjem $V_{DD} = 5V$, i pragom odlučivanja $V_{DD} / 2$. Na ulazima logičkih kola ne postoje zaštitne diode. Vrednosti elemenata kola su $R = 100k\Omega$ i $C = 10nF$. Otpornost kanala tranzistora M_1 se može zanemariti. Ukoliko se na ulaz kola dovede povorka od 4 kratkotrajna naponska impulsa sa uzlaznom ivicom prvog impulsa u trenutku $t = 0$, kao što je to prikazano na slici, odrediti i nacrtati vremenske oblike napona u tačkama X, Y i Z. Poznato je da je trajanje svakog od impulsa $\Delta t = 0.01 \cdot RC \ll RC$, dok za svaka dva susedna impulsa važi da je vremenski razmak silazne ivice prethodnog i uzlazne ivice narednog impulsa $T_p = 0.5RC$. Pre pojave prvog pobudnog impulsa kolo je bilo dovoljno dugo vremena u stacionarnom stanju.



5. Na slici je prikazan A/D konvertor sa dvojnim nagibom koji ulazni napon $0 \leq V_u \leq 5V$ konvertuje u 8-bitni binarni broj ($R_1 \gg R_2 \rightarrow 0$).

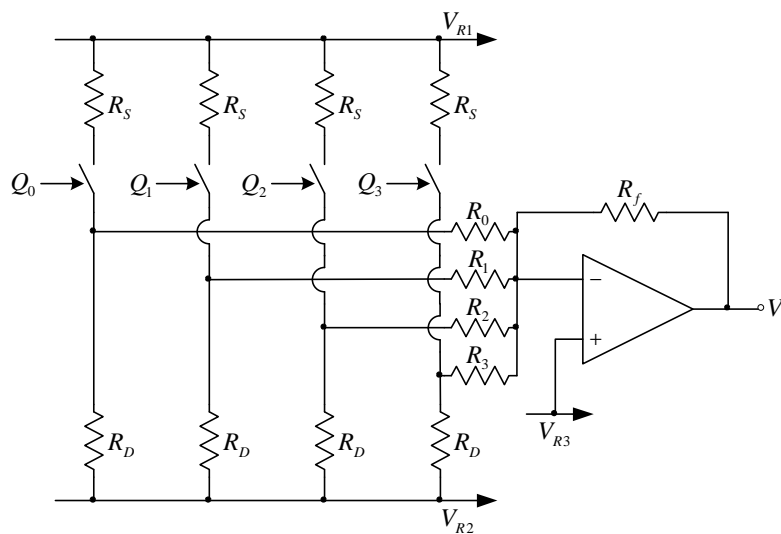
a) [15] Ako operacioni pojačavač linearno radi u opsegu $|v_I| \leq 10V$ odrediti minimalnu vrednost vremenske konstante integratora. Učestanost takta je 10kHz. Odrediti vrednost V_R koja najbolje odgovara rešenju.

b) [15] Ako je otpornost uključenog prekidača $r_{ON} = 10\Omega$, a kapacitivnost integracionog kondenzatora $C = 100\text{nF}$, odrediti vrednost otpornika u A/D konvertoru, ako vremenska konstanta integratora ima minimalnu moguću vrednost.



6. Za unipolarni D/A konvertor sa težinskom otpornom mrežom sa slike je poznato: $R_D = R_f = 5\text{k}\Omega$, $V_{R1} = 5\text{V}$, $V_{R2} = -7,5\text{V}$ i $V_{R3} = 2,5\text{V}$. Poznato je i da je za ulazni podatak $Q_3Q_2Q_1Q_0 = 0000$ izlazni napon $V_I = 2,5\text{V}$, a za ulazni podatak $Q_3Q_2Q_1Q_0 = 1111$ izlazni napon je $V_I = 11,875\text{V}$. Otpornost zatvorenog prekidača je $r_{ON} = 100\Omega$.

- a) [6] Definisati način funkcionisanja prekidača (tj. koji logički nivo Q_i treba da otvara, a koji logički nivo Q_i da zatvara prekidače i zašto).
- b) [12] Izračunati otpornosti R_s , R_0 , R_1 , R_2 i R_3 .
- c) [12] Odrediti otpornost otpornika R_{bo} kog je potrebno povezati između V_{R1} i invertujućeg ulaza idealnog operacionog pojačavača, tako da se dobije bipolarni D/A konvertor sa binarnim ofsetom kod koga je za ulazni podatak $Q_3Q_2Q_1Q_0 = 1000$ izlazni napon $V_I = 0$. Kolike su maksimalna i minimalna vrednost izlaznog napona tog bipolarnog D/A konvertora?



Studenti koji polažu integralni ispit rade zadatke 1, 2, 3, 4, 5 i 6 u trajanju od 3 sata.

Studenti koji polažu treći kolokvijum rade zadatke 5 i 6 u trajanju od 3 sata.

Studenti koji polažu prvi i treći kolokvijum rade zadatke 1, 2, 5 i 6 u trajanju od 3 sata.

Studenti koji polažu drugi i treći kolokvijum rade zadatke 3, 4, 5 i 6 u trajanju od 3 sata.

NA KORICI VEŽBANKE OBAVEZNO NAZNACITI KOJA VARIJANTA POLAGANJA JE IZABRANA.