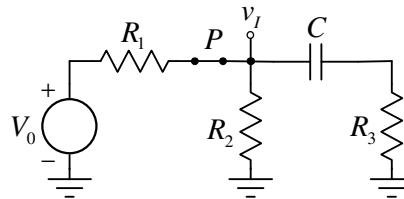
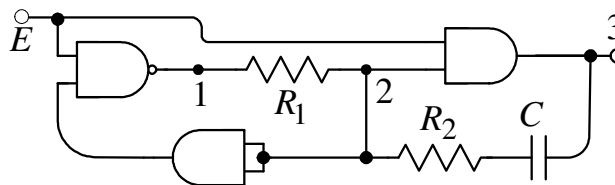


1. a) [4] Kako se realizuje dvoulazno EXOR kolo pomoću analognog multiplexera 2/1?
- b) [4] Šta je to dvostruko i višestruko baferisanje u CMOS kolima i čemu ono služi?
- c) [4] Nacrtati i objasniti realizaciju 2-ulaznih i višedulaznih nebaferisanih CMOS NI i NILI kola.
- d) [4] Objasniti konstrukciju i svrhu trostatičkih kola, u diskternoj i integrisanoj varijanti.
- e) [4] Objasniti i nacrtati realizaciju binarnog komparatora pomoću kola sa otvorenim drejnom.

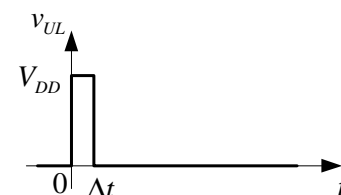
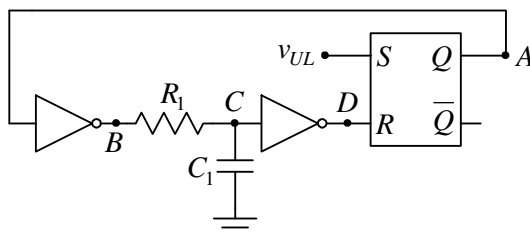
2. [30] U kolu sa slike naponski generator generiše konstantan napon $V_0 = 5V$. Za $t < 0$ kolo se nalazi u stacionarnom stanju i prekidač P je zatvoren. Odrediti i nacrtati vremenski oblik napona $v_I(t)$, ako se u trenutku $t = 0$ prekidač P otvori. Poznato je $R_1 = 15k\Omega$, $R_2 = R_3 = 5k\Omega$ i $C = 10nF$.



3. [30] Na slici je prikazano kolo astabilnog multivibratora koje je slično kolu datom u prvom domaćem zadatku. Korišćene komponente se mogu smatrati idealnim, a vrednosti parametara su iste kao u prvom domaćem zadatku i iznose $V_{DD} = 5V$, $C = 50nF$, $R_1 = 6k\Omega$ i $R_2 = 2k\Omega$. Ako je kontrolni signal E na nivou logičke jedinice, izračunati i nacrtati vremenske oblike naponskih signala u tačkama 1, 2 i 3 kada kolo radi u ustaljenom režimu.



4. [30] U monostabilnom multivibratoru sa slike invertori kao i logička kola koja sačinjavaju SR leč pripadaju CMOS familiji, napajaju se sa $V_{DD} = 5V$, imaju idealnu prenosnu karakteristiku sa naponom praga $V_T = 2,5V$, beskonačnu ulaznu i nultu izlaznu otpornost. Ukoliko se na ulaz kola dovede kratkotrajni naponski impuls trajanja $\Delta t \ll R_1 C_1$ sa uzlaznom ivicom u trenutku $t = 0$ prikazan na slici, odrediti i nacrtati vremenske oblike napona u tačkama A, B, C i D za $t > 0$, ako je poznato da je $R_1 = 10k\Omega$ i $C_1 = 1\mu F$. Pre pojave pobudnog impulsa kolo je bilo dovoljno dugo vremena u stacionarnom stanju. Odrediti trajanje kvazistabilnog stanja.



5. a) [8] Nacrtati 3 bitni flash A/D konvertor gde je otporna razdelnička mreža povezana na $\pm V_{ref} = \pm 5V$.

b) [2] Kolika je vrednost 1LSB u voltima.

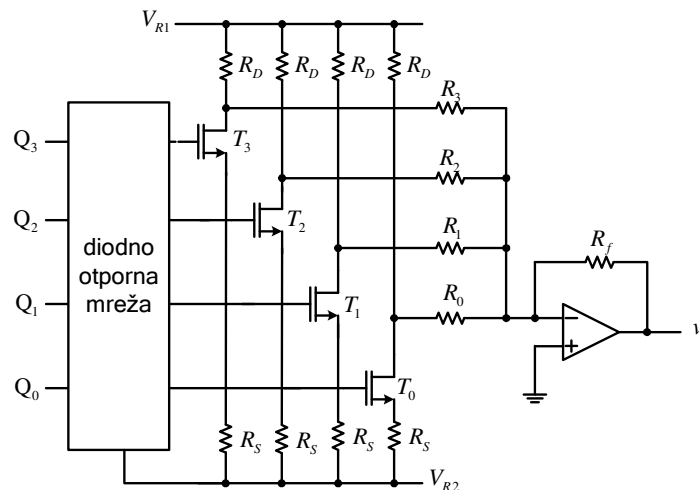
c) [2] Ako je napon koji se konvertuje jednak +3V koji je rezultat konverzije.

d) [2] Ako je napon koji se konvertuje -1V koji je rezultat konverzije.

e) [6] Objasniti pojavu gličeva u D/A konvertorima sa težinskom otpornom mrežom.

6. [30] Diodno-otpornom mrežom obezbeđeno je da NMOS tranzistori u kolu D/A konvertora sa slike rade kao prekidači kada su ulazni digitalni signali standardni CMOS signali ($0 \div 5V$).

Odrediti vrednosti otpornika R_D , R_0 , R_1 , R_2 i R_3 ako se zahteva da maksimalna apsolutna vrednost izlaznog napona bude $|V_{max}| = 7V$. Poznato je: $V_{R1} = 10V$, $V_{R2} = -1V$, $R_S = 900\Omega$, otpornost NMOS tranzistora kada provode $r_{ON} = 100\Omega$, $R_f = 4k\Omega$. Sve ostale karakteristike svih komponenti su idealne.



Studenti koji polažu integralni ispit rade zadatke 1, 2, 3, 4, 5 i 6 u trajanju od 3 sata.

Studenti koji polažu treći kolokvijum rade zadatke 5 i 6 u trajanju od 3 sata.

Studenti koji polažu prvi i treći kolokvijum rade zadatke 1, 2, 5 i 6 u trajanju od 3 sata.

Studenti koji polažu drugi i treći kolokvijum rade zadatke 3, 4, 5 i 6 u trajanju od 3 sata.

NA KORICI VEŽBANKE OBAVEZNO NAZNAČITI KOJA VARIJANTA POLAGANJA JE IZABRANA.