

# OSNOVI DIGITALNE ELEKTRONIKE

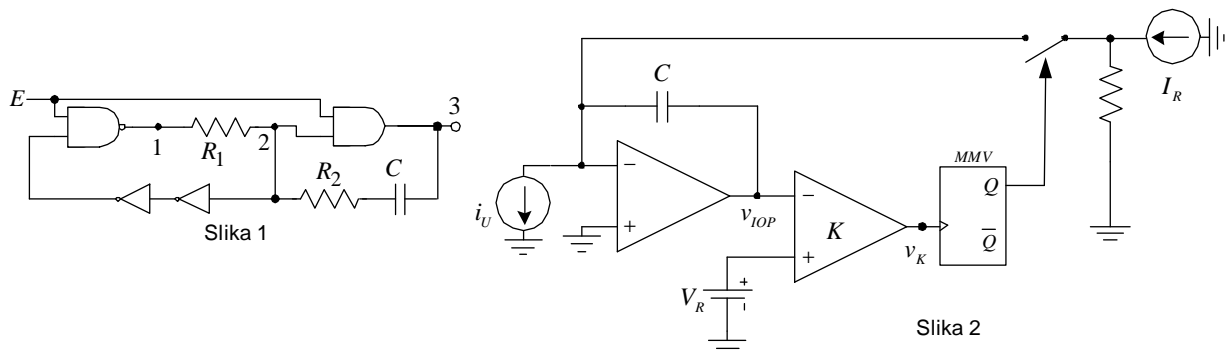
ODSEK ZA SOFTVERSKO INŽENJERSTVO

## Domaći zadatak 1

ŠKOLSKA GODINA 2018/2019.

1. [50] Na slici 1 je prikazano kolo astabilnog multivibratora. Korišćena logička kola se mogu smatrati idealnim, a vrednosti parametara su  $V_{DD} = 5V$ ,  $C = 50nF$ ,  $R_1 = 6k\Omega$  i  $R_2 = 2k\Omega$ . Ako je kontrolni signal E na nivou logičke jedinice, izračunati i nacrtati vremenske oblike naponskih signala u tačkama 1, 2 i 3, kada kolo radi u ustaljenom režimu.

2. [50] Odrediti i nacrtati talasne oblike napona na izlazu idealnog operacionog pojačavača ( $v_{IOP}$ ) i na izlazu komparatora K ( $v_K$ ) u ustaljenom režimu, slika 2. Trajanje kvazistabilnog stanja monostabilnog multivibratora (MMV) iznosi  $T_D = 10\mu s$ , i za to vreme je izlaz MMV na visokom logičkom nivou. MMV se pobuđuje silaznom ivicom signala sa izlaza komparatora. Prekidač je idealan. Kada je na izlazu MMV visok logički nivo prekidač je zatvoren, a kada je na izlazu MMV nizak logički nivo prekidač je otvoren. Komparator je idealan. Poznato je i:  $C = 10nF$ ,  $V_R = 3V$ ,  $I_R = 10mA$ ,  $i_U = 2mA$ . Izračunati frekvenciju oscilovanja kola.



### UPUTSTVO:

Rešenja zadataka (tekstualna objašnjenja, jednačine i slike) predati **u formi izveštaja** u PDF formatu (rukompisani i potom skenirani izveštaji neće biti prihvaćeni, kao ni izveštaji koji nisu predati u traženom formatu). Prva strana izveštaja treba da sadrži ime, prezime, broj indeksa kandidata kao i broj domaćeg zadatka. Jednačine kucati u EQ editoru ili sličnom editoru za jednačine. Sve fajlove koji se šalju **komprimovati, obavezno promeniti ekstenziju u .ZIS, navesti u tekstu mail-a originalnu ekstenziju pre promene**, i poslati kao jedan komprimovani fajl. **Proveriti da li je mail isporučen (uvidom u sent folder)**.

Izveštaj poslati na adresu savic@el.etf.rs (staviti i: Cc milan@el.etf.rs) najkasnije do nedelje 12.05.2019. u 23:59h. Subject kao i naziv pdf fajla treba da budu u formi *Ime\_prezime\_godina\_brojIndeksa*.

**Zadatke raditi individualno, svaka uočena saradnja će biti sankcionisana oduzimanjem svih poena na SVIM DOMAĆIM ZADACIMA!**