

Katedra za elektroniku

Uvod u elektroniku OO1UE

Rad u laboratoriji i pravila bezbednosti

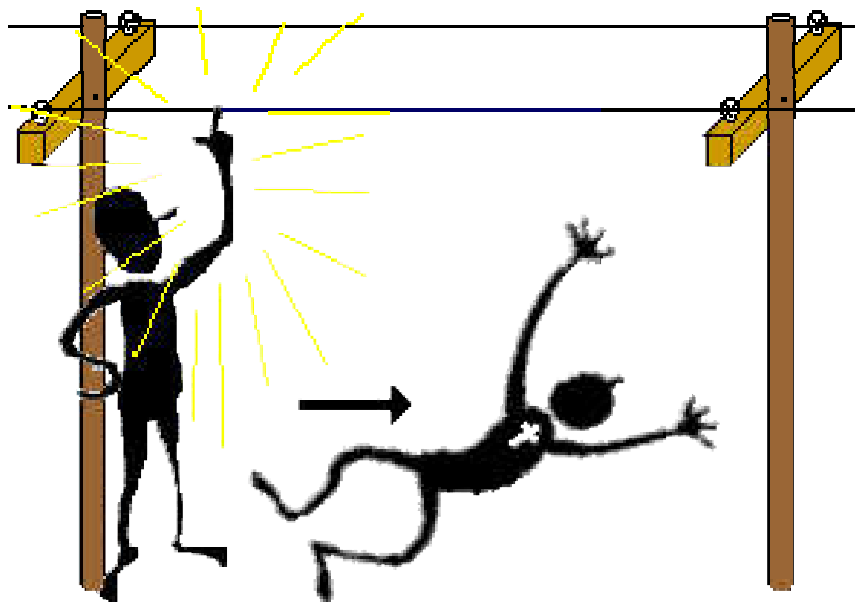
doc. Vladimir Rajović, *rajo@etf.rs*
originalni materijal: prof. Vujo Drndarević

Kako dolazi do strujnog udara?

Do strujnog udara dolazi usled neželjenog proticanja struje značajnog intenziteta kroz ljudsko telo.

Kada dolazi do strujnog udara?

Do strujnog udara dolazi kada ljudsko telo greškom postane deo strujnog kruga.



Do strujnog udara može doći ako se ljudsko telo nađe:

između faze i nule,
između faze i zemlje,
između metalnog dela uređaja koji je usled kvara došao pod napon i zemlje.

$$I = \frac{U}{R}$$

Ako je napon konstantan intenzitet struje zavisi od **otpornosti**.
Ako postoji opasnost od strujnog udara zaštita se postiže povećanjem otpornosti.



Kako voda utiče na provodnost?

- Čista voda je slab provodnik ali nečistoće (minerali, so, kiselina i dr.) mogu da je pretvore u dobar provodnik
- Suva koža ima veliku otpornost (oko 500 kΩ), ali vlažna ili znojava koža je provodnik (otpornost ispod 1 kΩ)

Efekat električnog udara na telo

od beznačajnog osećaja do trenutne smrti!

Efekat strujnog udara zavisi od:

- jačine struje koja protekne kroz telo,
- putanje struje kroz telo,
- trajanja strujnog udara.



Zaštitne gumene rukavice posle incidenta u kome je usled nepažnje napravljen kratak spoj u visokonaponskom razvodnom ormaru.



Tipičan izgled povrede nastale usled strujnog udara

Posledice proticanja struje različitog intenziteta od ruke do noge tokom 1 s

ispod 1 mA	ne oseća se
1 mA	slab osećaj
5 mA	blagi šok
30 mA	bolni šok, gubitak kontrole mišića
50-150 mA	jak bol, prestanak disanja, jake kontrakcije mišića, moguća smrt
1 A- 4 A	prestanak ritmičkog rada srca, kontrakcije mišića, oštećenje nerava, verovatna smrt
10 A	prestanak rada srca, opekotine, najverovatnija smrt

Klasifikacija napona sa stanovišta bezbednosti

Nizak napon	0-50 V
Visok napon	100-300V
Vrlo visok napon:	≥1000V

Naponi preko 50 V se smatraju opasnim!

Razlike između jednosmerne i naizmenične struje sa stanovišta bezbednosti mogu se zanemariti.

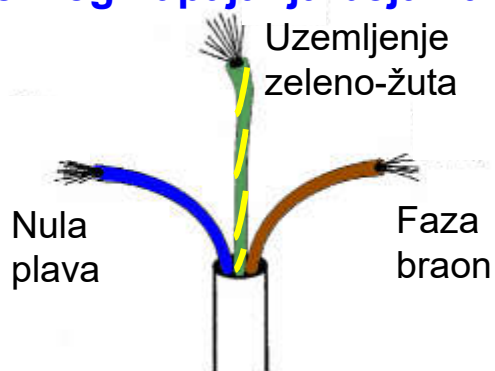
Smanjivanje rizika od strujnog udara postiže se

- Pridržavanjem standarda koji se odnose na bezbednost električnih uređaja
- Primenom mera bezbednosti
- Obrazovanjem



Popravke izvodi samo kvalifikovana osoba. Proveriti prisutnost visokog napona pomoću odgovarajućeg mernog instrumenta. Koristiti izolovan alat.

Označavanje provodnika mrežnog napajanja bojama prema Evropskoj konvenciji



Da li je opasno pražnjenje statičkog naelektrisanja?

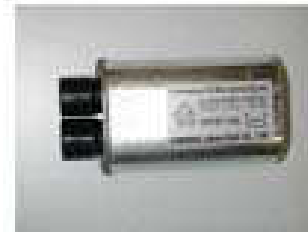
- Može da izazove bezopasan šok ali i opasan udar
- Može da prouzrokuje oštećenje opreme (pregorevanje integrisanih kola)!



Postoji opasnost od strujnog udara usled akumulirane energije u kondenzatoru koja tu ostaje i posle isključenja uređaja.

U zavisnosti od količine akumulirane energije i napona na kondenzatoru strujni šok može biti **bezopasan** ali može dovesti i **do smrti**.

Mera bezbednosti: uočiti opasnost od strujnog udara i izvršiti pražnjenje kondenzatora preko uzemljenja.



Uzemljenje

Uzemljenje predstavlja direktnu fizičku vezu sa tlom (zemljom) za potrebe zaštite od strujnog udara i izjednačavanja potencijala.

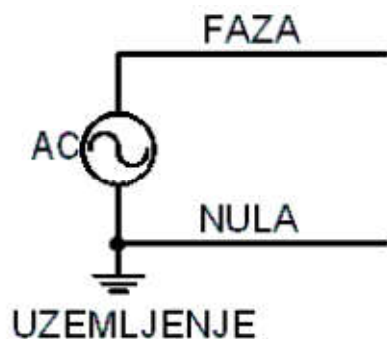
Povezivanjem na uzemljenje onemogućuje se porast napona u datoj tački. Potrebno je da otpornost uzemljenja bude vrlo mala (idealno 0Ω). Uzemljenje predstavlja zaštitnu meru od strujnog udara. Uzemljenje ne garantuje zaštitu ali smanjuje rizik.

Uzemlivač

Uzemljenje se ostvaruje pomoću provodne ploče ili šipke (sonde) ukopane u zemlju.



Povezivanje električnog generatora u sistem

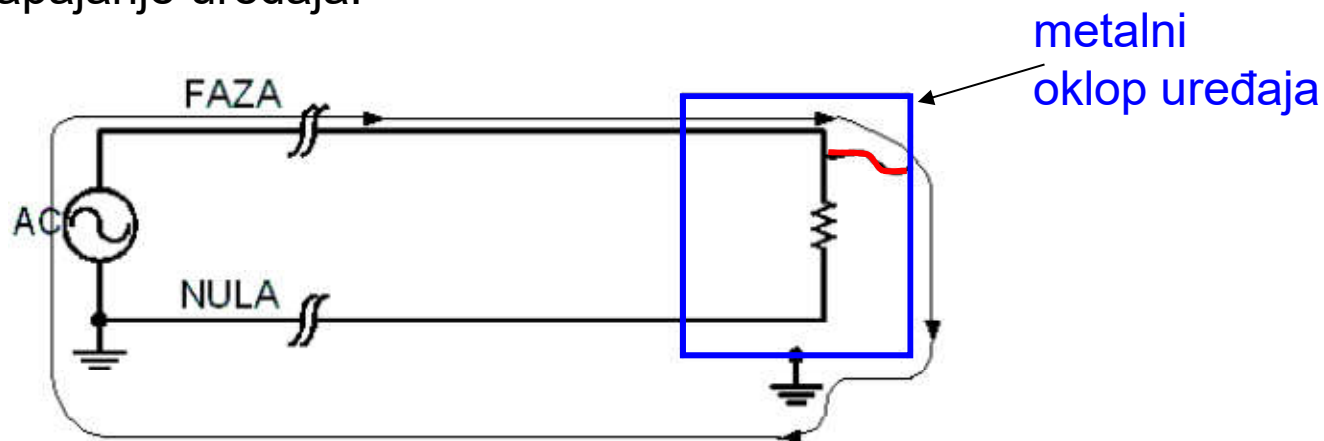


Jedan provodnik odvodi struju do uređaja (**faza**).
Drugi provodnik vraća struju do generatora (**nula**)
Nula se na mestu generatora spaja na uzemljenje

Kako se uzemljenje koristi u zaštiti od strujnog udara?

Metalni oklop uređaja je povezan na uzemljenje.

Ukoliko oklop (kućište) uređaja usled kvara dođe u dodir sa fazom, zatvara se strujni krug preko uzemljenja i aktiviraju se zaštitni osigurači koji prekidaju napajanje uređaja.



Osigurači i zaštitni prekidači

Osigurači prekidaju strujni krug pri određenoj struji.

Štite provodnike i druge komponente od preopterećenja.

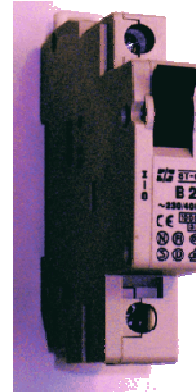
Prekidaju napajanje uređaja kod koga je došlo do proboja izolacije i spoja između faze i uzemljenog oklopa (kućišta) uređaja.

Vrste osigurača:

topljivi



termički (bimetal)



diferencijalni (Fidova sklopka)

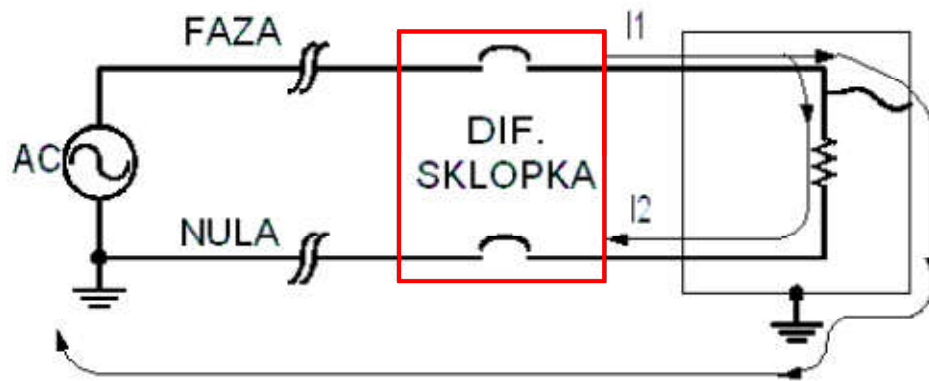


Nulovanje

Nulovanje je izjednačavanje potencijala nultog provodnika i uzemljenja. Vršiti se kratkim spajanjem nultog provodnika i provodnika za uzemljenje. Radi se u razvodnom ormaru.

Fidova sklopka

Fidova sklopka ili diferencijalni osigurač (*GFCI - Ground Fault Circuit interrupter*). Ukoliko je sve ispravno sklopka je uključena i napon je prisutan na uređaju. Detektuje razliku u struji faze i nule tj. razliku struje koja ide prema uređaju (I_1) i koja se od njega vraća (I_2). Ako te struje nisu iste znači da postoji curenje prema uzemljenom oklopu uređaja. Pri određenoj razlici odlazne i povratne stuje prekida strujni krug.



Šematski prikaz primene Fidove sklopke

Karakteristike Fidove sklopke

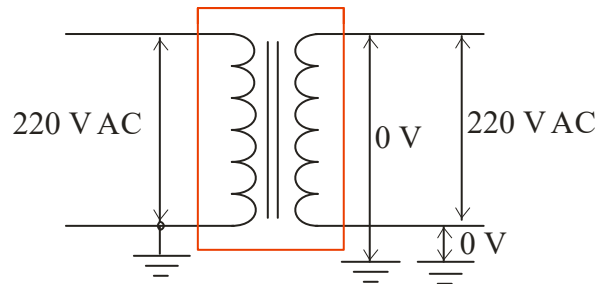
- Detektuje razliku struja ($I_1 - I_2$) od 5 – 50 mA
- Vreme reakcije oko 25 msec
- Štiti od kontakta sa fazom
- Štiti od kontakta sa metalnim oklopom koji je na potencijalu faze usled kvara
- Ne štiti ako se dodirnu nula i faza istovremeno

Razdvojni transformator

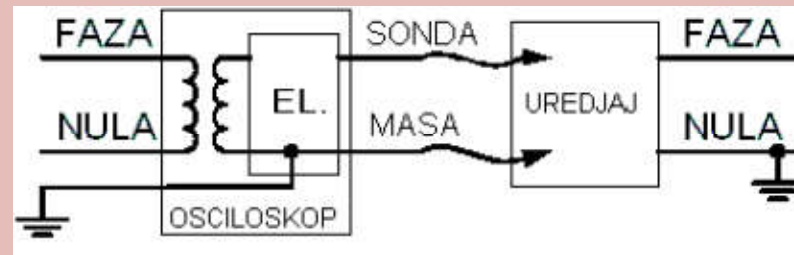
Razdvojni ili izolacioni transformator se koristi da prenese električnu energiju od izvora naizmeničnog napona (gradske mreže) do nekog uređaja (potrošača) pri čemu je ovaj uređaj preko razdvojnog transformatora galvanski izolovan od izvora najčešće iz razloga bezbednosti.

Razdvojni transformator se koristi za:

- napajanje osciloskopa kada se osciloskop koristi za snimanje signala u kolu koje nije galvanski izolovano od mreže.
- napajanje signal generatora kada se priključuje u kolo koje nije galvanski izolovano od mreže

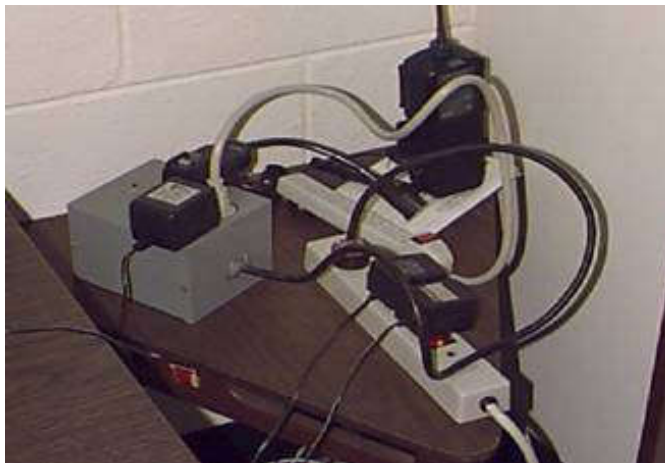


Primer nedozvoljeno korišćenje osciloskopa bez razdvojnog transformatora kada se snimaju signali u kolu koje nije galvanski izolovano. U ovom slučaju može doći do zatvaranja strujnog kruga i pojave kratkog spoja preko mase osciloskopa i uzemljenja.



Mera za povećanje bezbednosti

- Ne vršiti intervencije na uređaju ili instalaciji dok je pod naponom
- Proveriti da li je uređaj ili instalacija pod naponom
- Pridržavati se konvencije o bojama provodnika
- Držati uredno radni prostor
- Mrežno napajanje sa zaštitom pomoću Fidove sklope
- Povezivanje ne vršiti “na živo”
- Koristiti alat sa odgovarajućom izolacijom i izolovan pod
- Raditi jednom rukom da se onemogući eventualni protok struje kroz telo, princip “leva ruka, levi zadnji džep”



Čest uzrok strujnog udara:
nepravilno izvedena instalacija;
nepravilna upotreba adaptera i
produžnih kablova

Pravila sigurnog rada u laboratoriji

1. Nikada ne radi sam sa opremom pod naponom.
2. Napajanje iz mreže mora da se isključi pre nego što se oprema dodiruje ili modifikuje.
3. Merenja na kolu pod naponom se rade sa dobro izolovanim sondama i uvek držeći jednu ruku iza leđa.
4. Ne sme se dodirivati električna oprema kada se stoji na mokrom ili na metalnom podu.
5. Ne sme se dodirivati mokra, vlažna i neuzemljena električna oprema.
6. Operater ne sme da nosi narukvice i prstenje od metala za vreme rada sa električnom opremom.
7. Ne sme se hvatati padajući deo električnog kola pod naponom.
8. Ne smeju se dodirivati dva dela električne opreme jednovremeno.
9. Ne sme se dodirivati provodnik, otpornik ili hladnjak električnog kola jer može biti vruć.
10. Ne gledati u lučna pražnjenja.
11. Biti pažljiv kada dve ekipe rade u laboratoriji leđa u leđa.
12. Ne gasiti vodom požar vezan sa elektricitetom. Koristiti suve prahove.
13. Obavezno koristiti originalne osigurače.
14. Locirati i vidno obeležiti glavni prekidač za napajanje laboratorije.
15. U slučaju električnog šoka, brzo odvojiti povređenog od električnog kola koristeći izolacione materijale, pružiti prvu pomoć i pozvati 194.
16. Uvek nositi sigurnosne naočare tamo gde je propisano.
17. Glupiranje, trčanje, šale sa opremom u laboratoriji su zabranjeni.