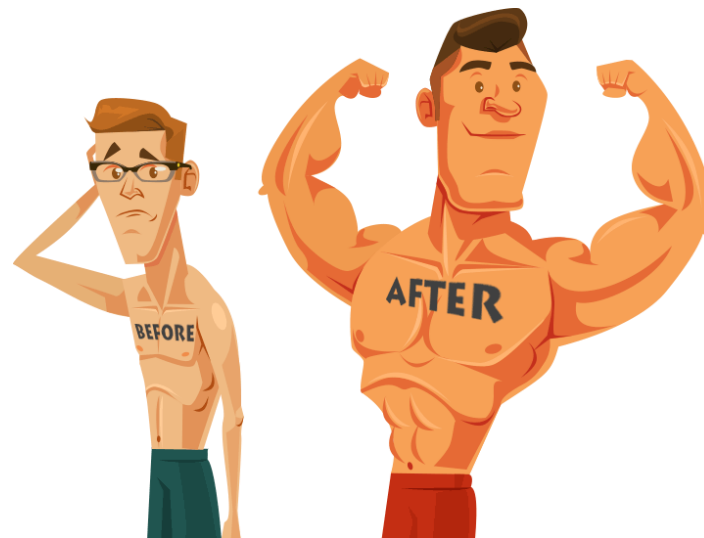


ANALOGNA ELEKTRONIKA POJAČAVAČ

UVOD U ELEKTRONIKU I DIGITALNE SISTEME



Šta je pojačavač?

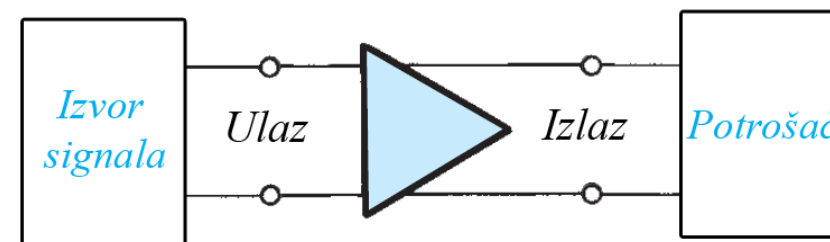
Pojačavač predstavlja elektronsko kolo (sistem) koje pojačava električni signal (napon, struju)



POVEZIVANJE POJAČAVAČA

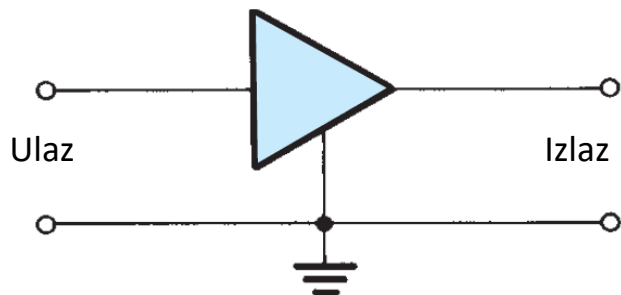
Izvor signala (source) se povezuje na ulaz pojačavača. Predstavlja element ili uređaj koji generišu signal. Primer: razni senzorski elementi, izlaz drugog električnog kola i sl...

Potrošač (load) se povezuje na izlaz pojačavača. Predstavlja komponentu ili uređaj koji prima i koristi pojačan signal. Primer: zvučnik, antena, ulaz drugog električnog kola i sl...

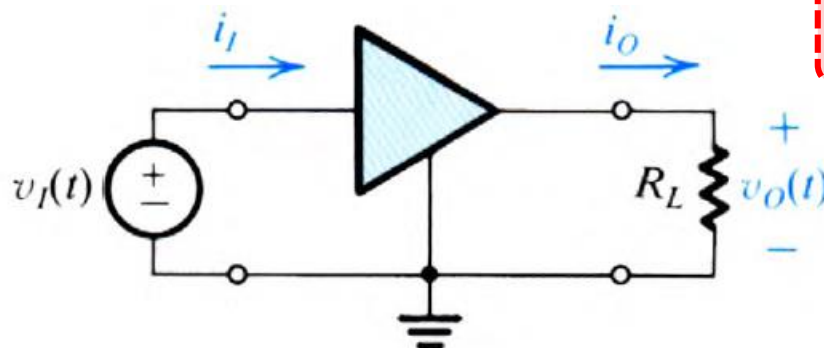


ZAJEDNIČKI PRIKLJUČAK

Čestu konfiguraciju predstavlja pojačavač kod koga su jedan ulazni i jedan izlazni priključak zajednički i najčeće povezan na masu (tačku nultog potencijala)



Prenosna karakteristika pojačavača, dok radi u linearnom režimu

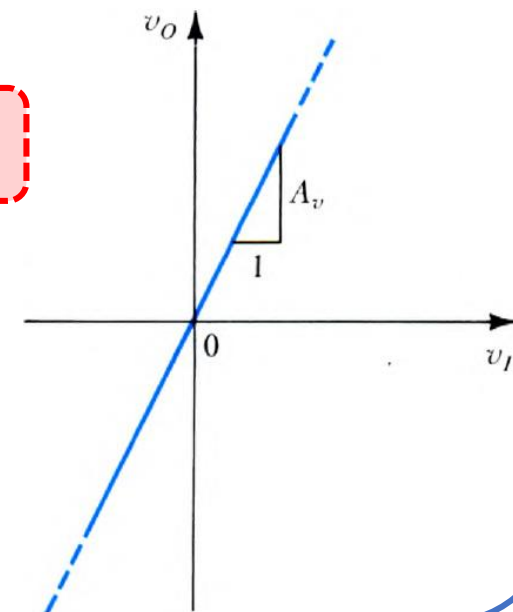


$v_I(t)$ – ulazni napon
 $i_I(t)$ – ulazna struja

$v_O(t)$ – izlazni napon
 $i_O(t)$ – Izlazna struja

$$v_O = A_v \cdot v_I$$

R_L – otpornost potrošača
 A_v – naponsko pojačanje

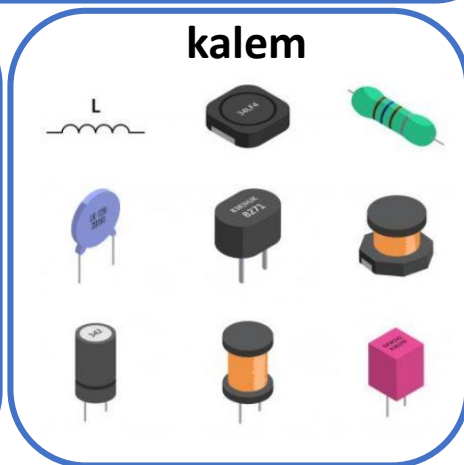
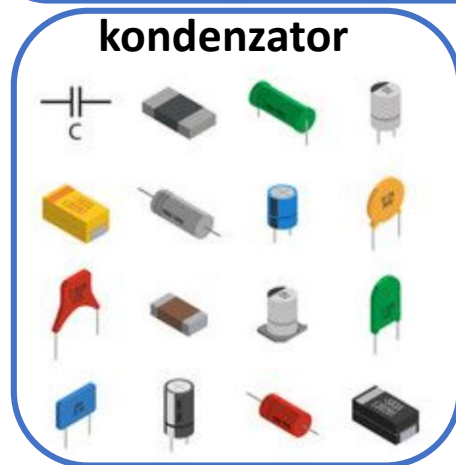


Pasivne vs aktivne komponente

Pasivne komponente:

Ne dodaju nikakvu novu energiju u kolo i uglavnom troše ili skladište energiju.

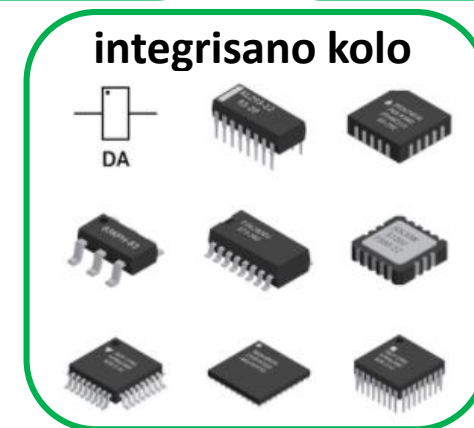
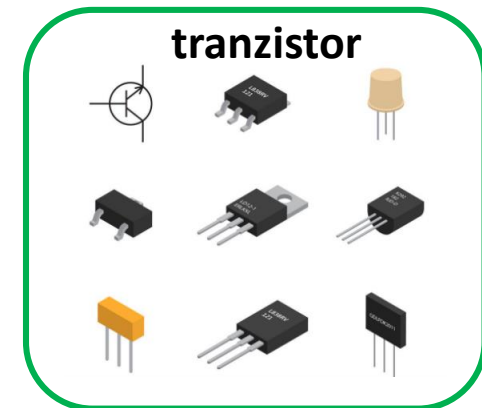
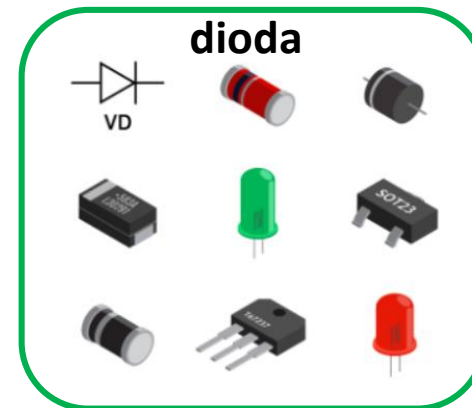
Primeri:



Aktivne komponente:

Imaju mogućnost dodavanja energije u kolo kao i upravljanja i pojačanja protoka struje.

Primeri:



Kako da napravimo pojačavač?

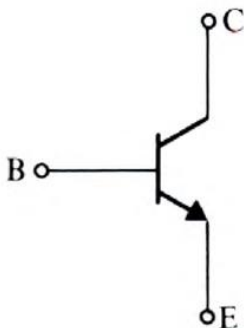
Treba nam neka aktivna komponenta!

Diode upravljaju protokom struje ali ne donose novu energiju...

Možda tranzistor?
Ali, kako beše on radi?



NPN-tranzistor



$i_C > 0 \Rightarrow v_{BE} = V_{BET}$ Tranzistor vodi

Aktivan režim

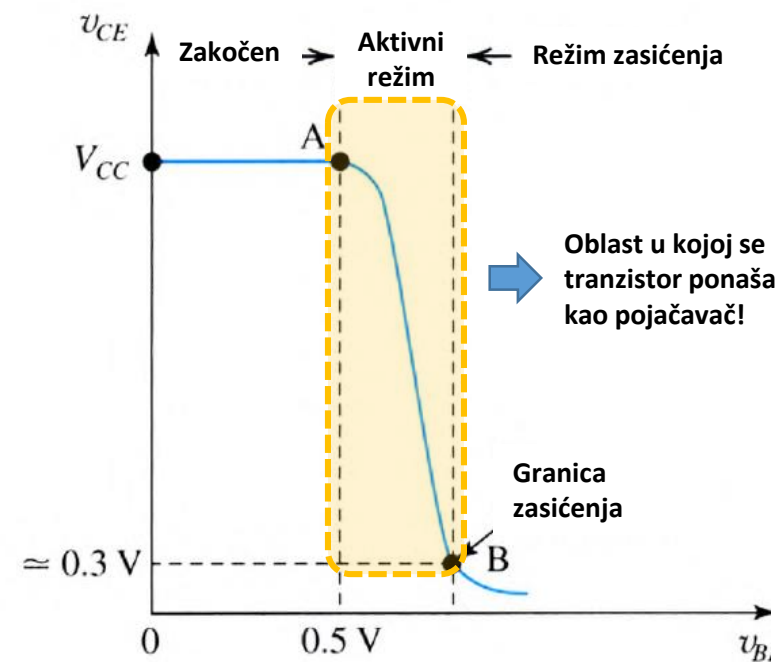
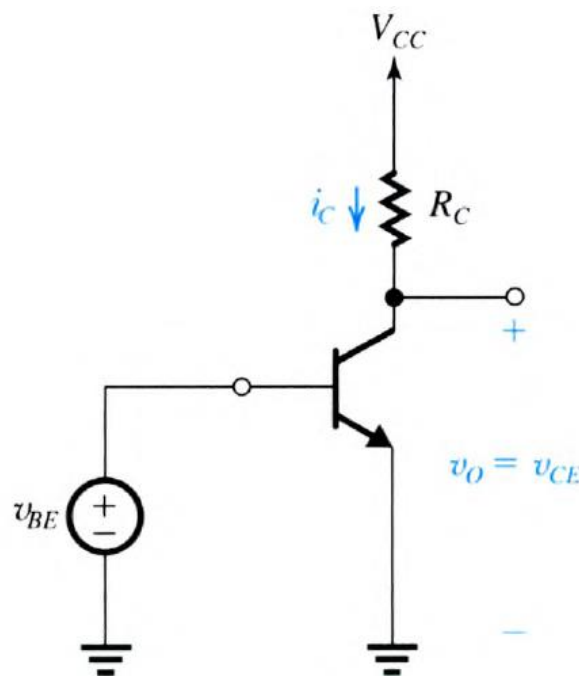
$$v_{CE} > V_{CES} \Rightarrow i_C = \beta_F i_B$$

Režim zasićenja

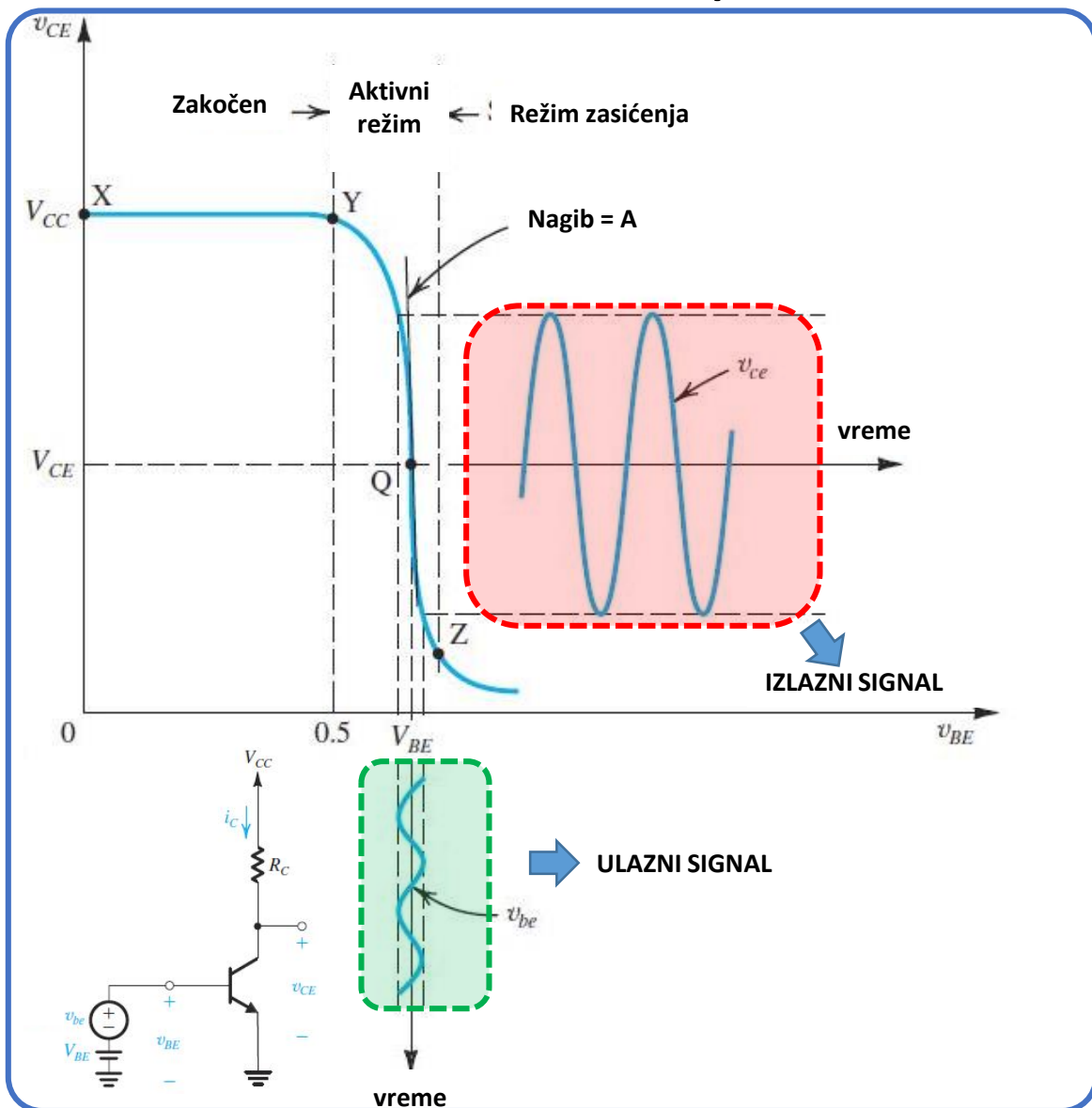
$$i_C < \beta_F i_B \Rightarrow v_{CE} = V_{CES}$$

Kako izgleda prednosna karakteristika tranzistora $v_{CE} = f(v_{BE})$?

Da bi kolo radilo kao pojačavač potrebno je da važi: $v_{izlaz} = A \cdot v_{ulaz}$.

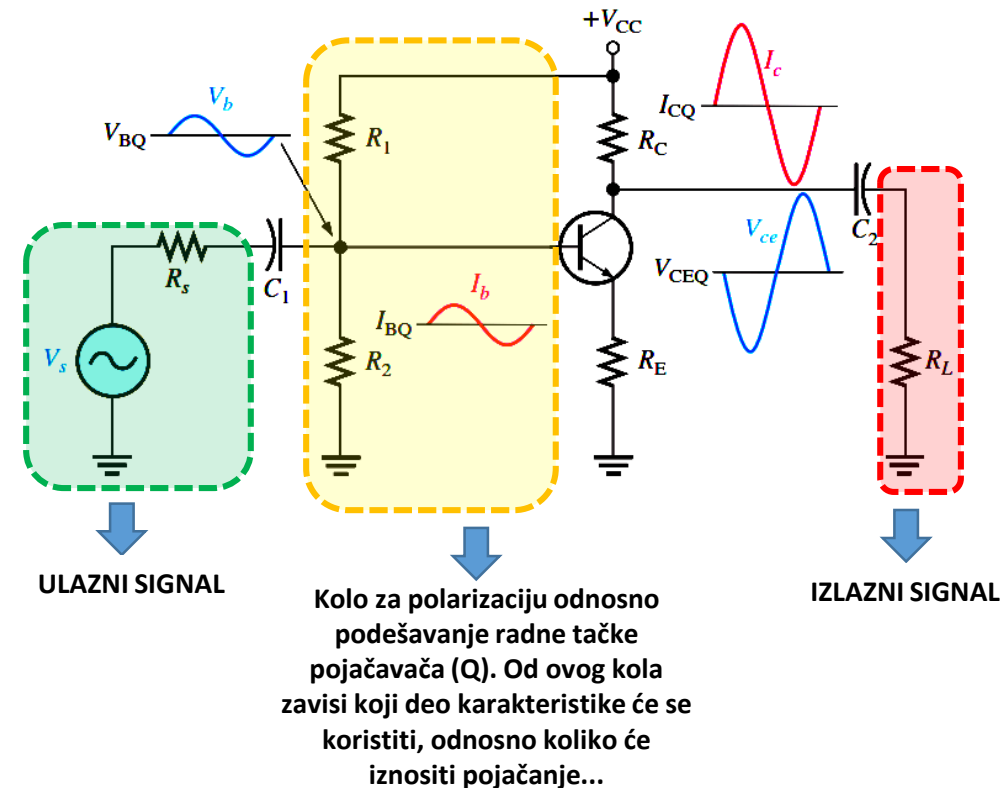


I kako da napravimo pojačavač?



Signal predstavlja neku promenljivu komponentu napona/struja koja nosi informaciju. Jednosmerna komponente napona V_{BE} određuje na kom delu karakteristike se nalazimo. Ovo se naziva polarizacija pojačavača.

Kako bi se obezbedilo samo pojačanje naizmenične komponente signala, koja zapravo nosi informaciju, ulaz i izlaz su razdvojeni od kola pojačavača velikim kondenzatorima. Kondenzatori predstavljaju kratak spoj za naizmeničnu i otvorenu vezu za jednosmernu komponentu signala.



Osnovne karakteristike i model pojačavača

POJAČANJE (NAPON, STRUJA, SNAGA)



Naponsko pojačanje pojačavača je definisano odnosnom promena napona na izlazu i napona na ulazu.

$$A_v = \frac{dv_i}{dv_u}$$

Naponsko pojačanje se može definisati i kao odnos malih promenljivih signala na izlazu i ulazu.

$$A_v = \frac{v_i}{v_u}$$

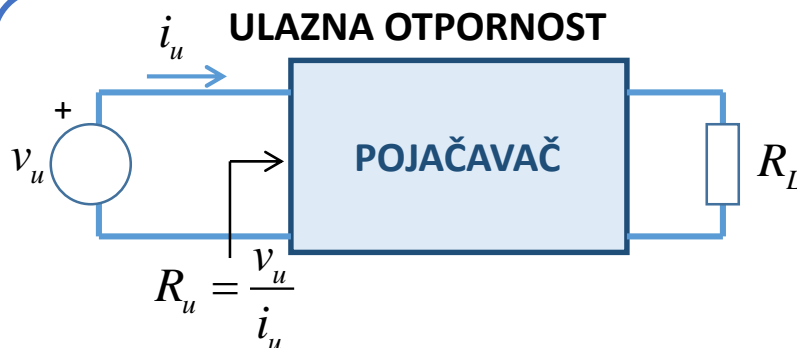
Ako je veza izlaznog i ulaznog napona linearn, tj ako je pojačanje A konstantno, kaže se da je pojačavač linearan.

Strujno pojačanje

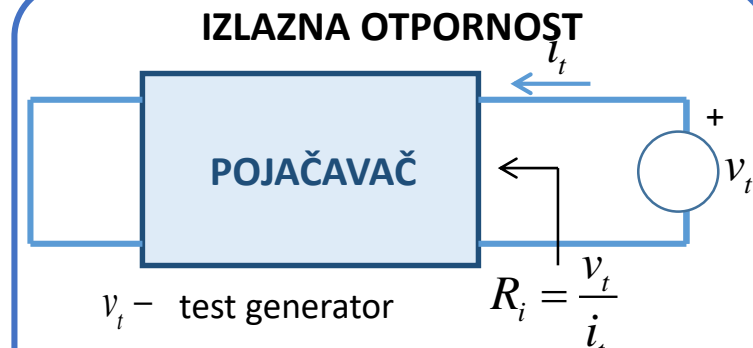
$$A_i = \frac{i_i}{i_u}$$

Pojačanje snage

$$A_p = \frac{P_i}{P_u}$$



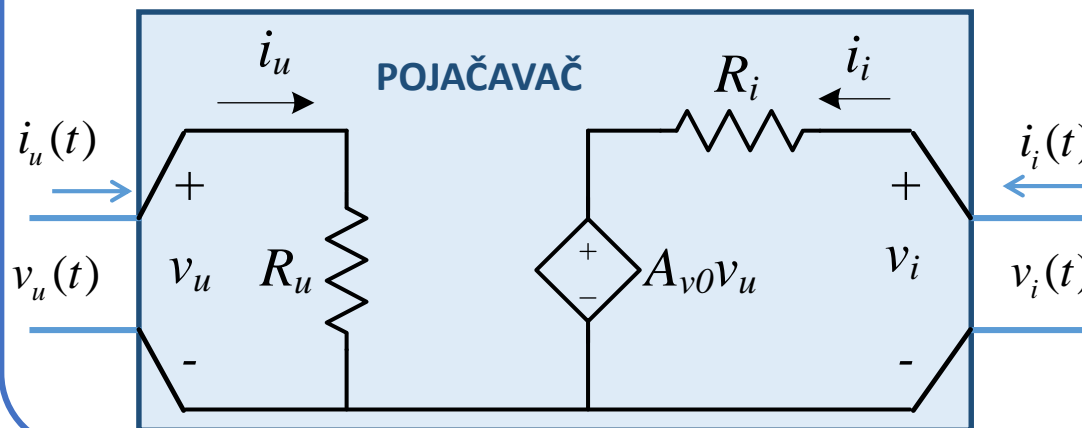
Veća ulazna otpornost znači manju ulaznu struju i manju potrošnju. **U idealnom slučaju: $R_u \rightarrow \infty$**



Manja izlazna otpornost znači manji pad napona i pri većim izlaznim strujama. **U idealnom slučaju: $R_i \approx 0$**

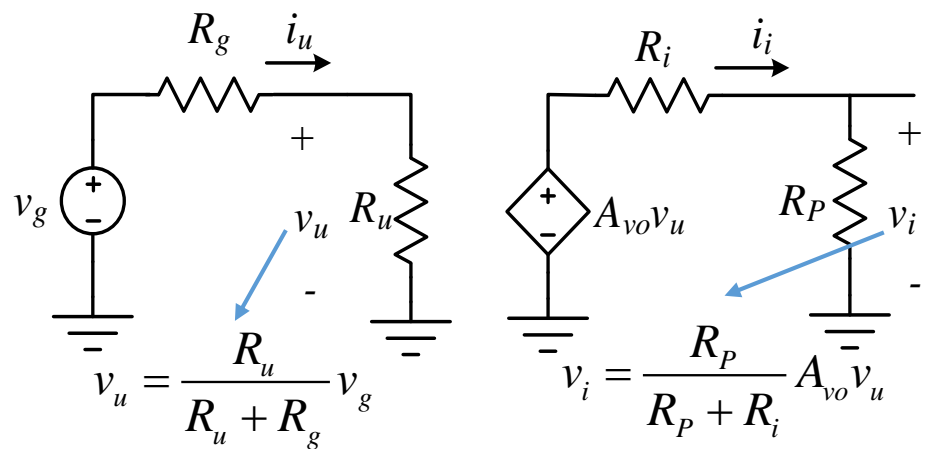
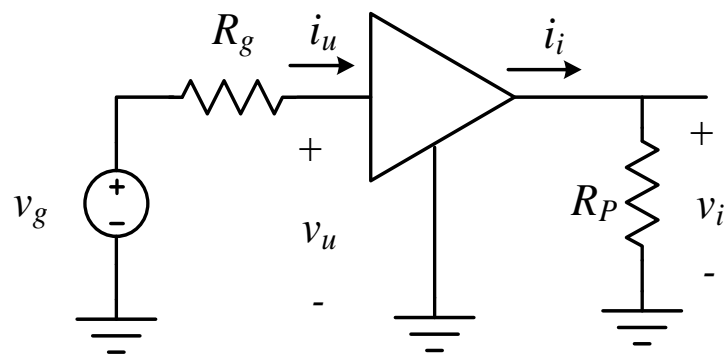
MODEL (EKVIVALENTNO KOLO) POJAČAVAČA

U elektronici se pojedine elektronske komponente i kola, kao što je na primer pojačavač, predstavljaju modelom kako bi se olakšala analiza i proračun. Model zadržava sve ključne karakteristike elektronske komponente ili kola na koje se odnosi.



- R_u – ulazna otpornost - otpornost koju „vidi“ generator signala
- R_i – izlazna otpornost - otpornost koju „vidi“ potrošač
- A_{vo} – naponsko pojačanje otvorenog kola (bez potrošača)

Realni pojačavač i operacioni pojačavač



Realni pojačavač

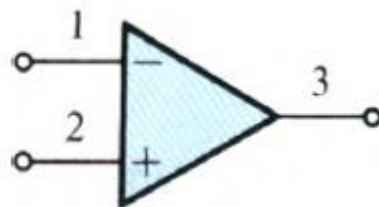
$$A_v = \frac{v_i}{v_g} = \frac{R_P}{R_P + R_i} \frac{R_u + R_g}{R_u} A_{vo}$$

Idealni pojačavač

$$\left. \begin{array}{l} R_u \rightarrow \infty \\ R_i \approx 0 \end{array} \right\} \Rightarrow A_v = A_{vo}$$

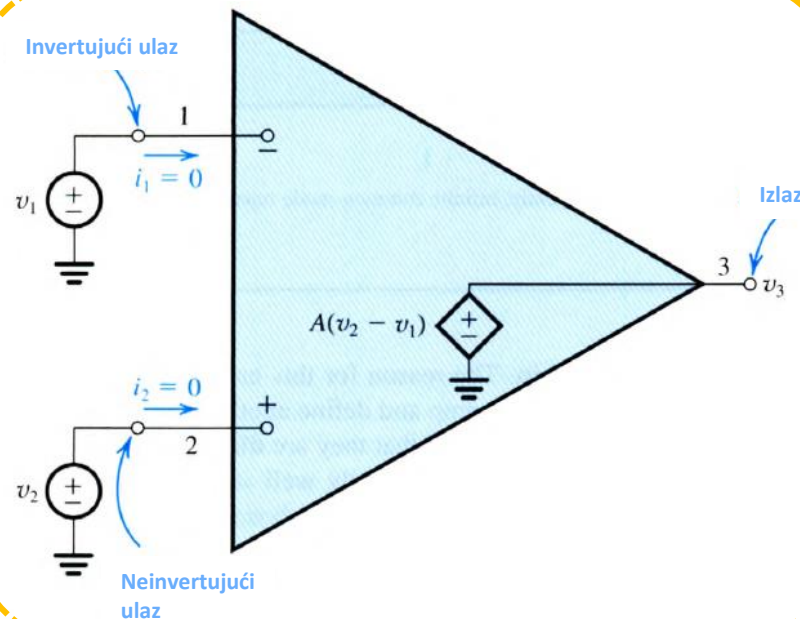
OPERACIONI POJAČAVAČ

Symbol operacionog pojačavača



$$v_3 = A(v_2 - v_1)$$

Model idealnog operacionog pojačavača



Osobine idealnog operacionog pojačavača:

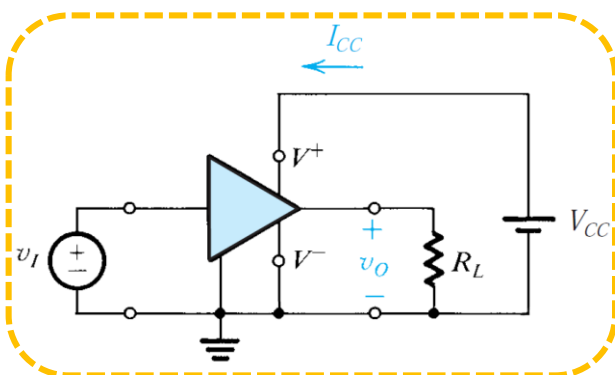
1. Beskonačna ulazna impedansa
2. Nulta izlazna impedansa
3. Nulto pojačanje srednje vrednosti ulaza
4. Beskonačno pojačanje A otvorenog kola
5. Beskonačni propusni opseg

Napajanje pojačavača i zasićenje

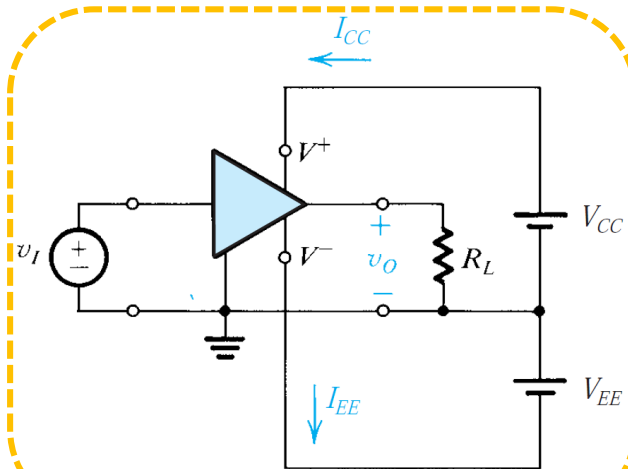
NAPAJANJE POJAČAVAČA

Za napajanje pojačavača se koristi izvor jednosmernog (DC) napona jednog ili oba polariteta. Energija signala se povećava jer pojačavač crpi dodatnu energiju iz ovih izvora napajanja.

Jednostrano napajanje (jedna baterija)

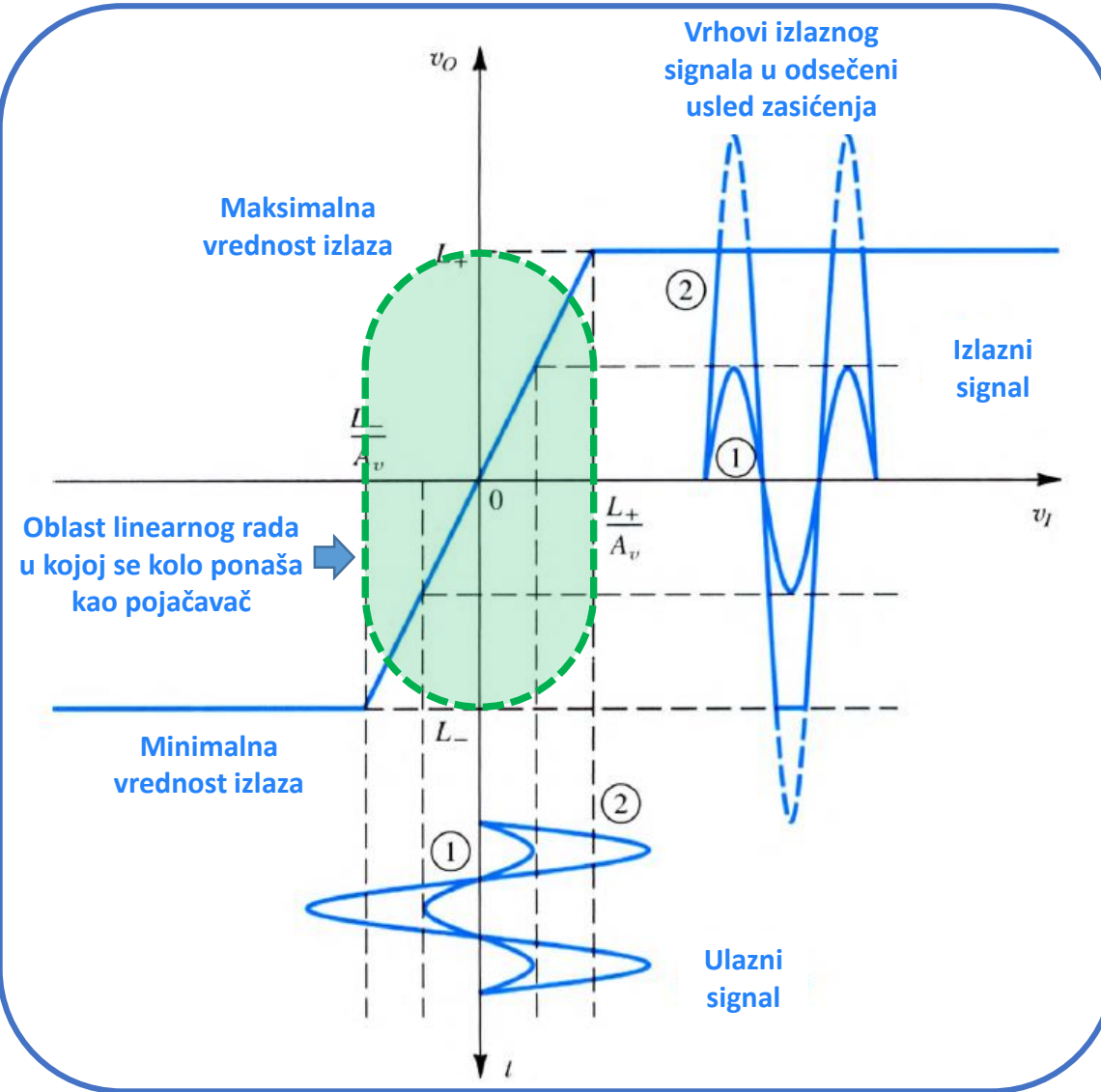


Dvostrano napajanje (dve baterije)



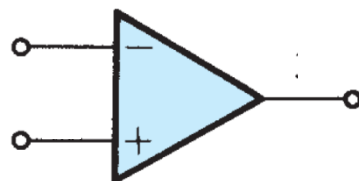
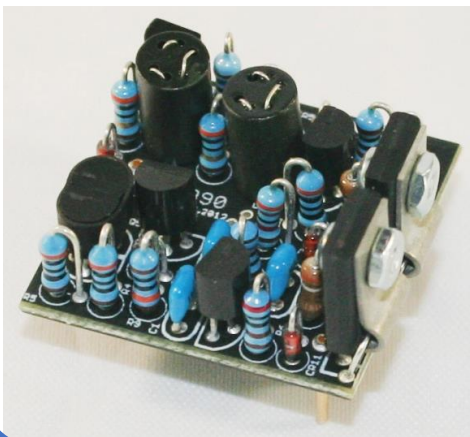
ZASIĆENJE POJAČAVAČA

Amplituda signala na izlazu pojačavača ne može biti veća od napona pozitivnog napajanja V_{cc} niti manja od napona negativnog napajanja $-V_{ee}$. Dosta često su ovi maksimalni i minimalni izlazni naponi po apsolutnoj vrednosti manji od napona napajanja. **Kada amplituda signala na izlazu dostigne maksimalnu ili minimalnu moguću vrednost pojačavač ulazi u zasićenje, više ne radi u linearnom režimu i dolazi do izobličenja i odsecanja signala na izlazu.**

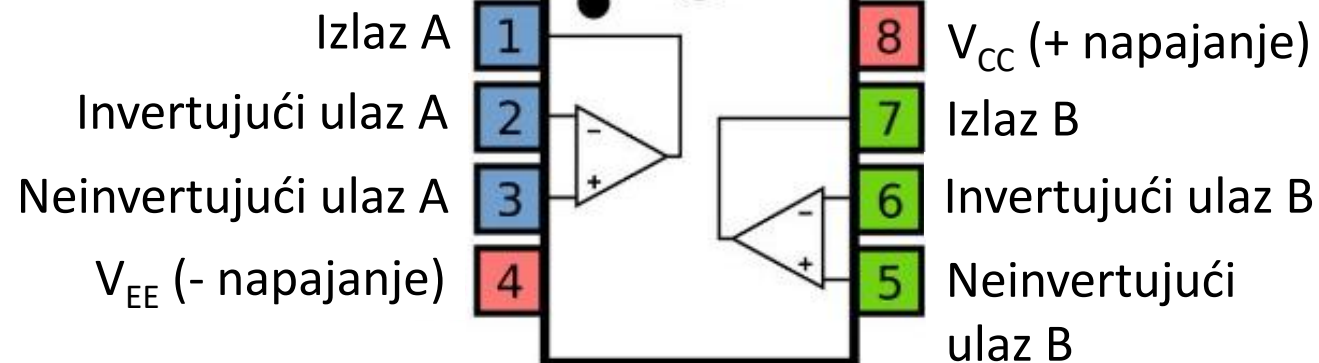
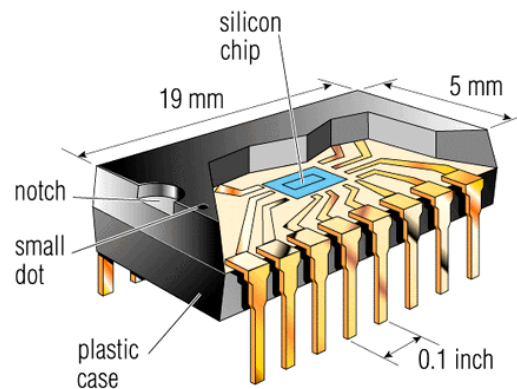
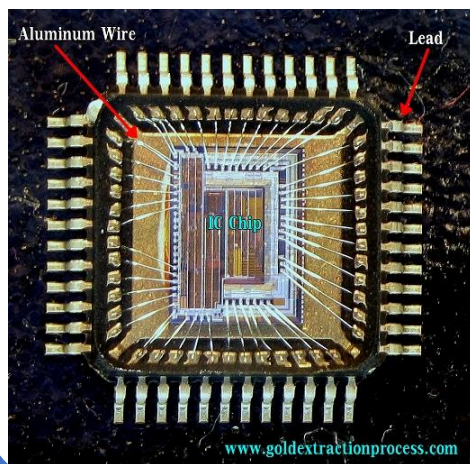


Realizacija pojačavača

DISKRETNI POJAČAVAČ

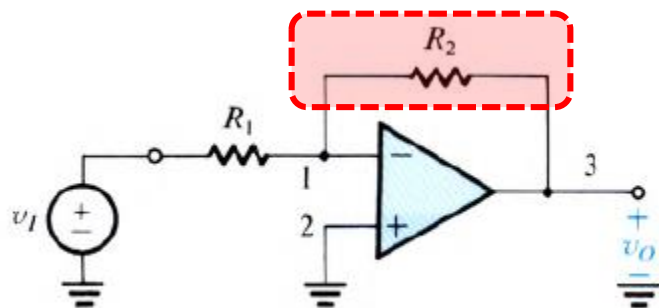


INTEGRISANI POJAČAVAČ

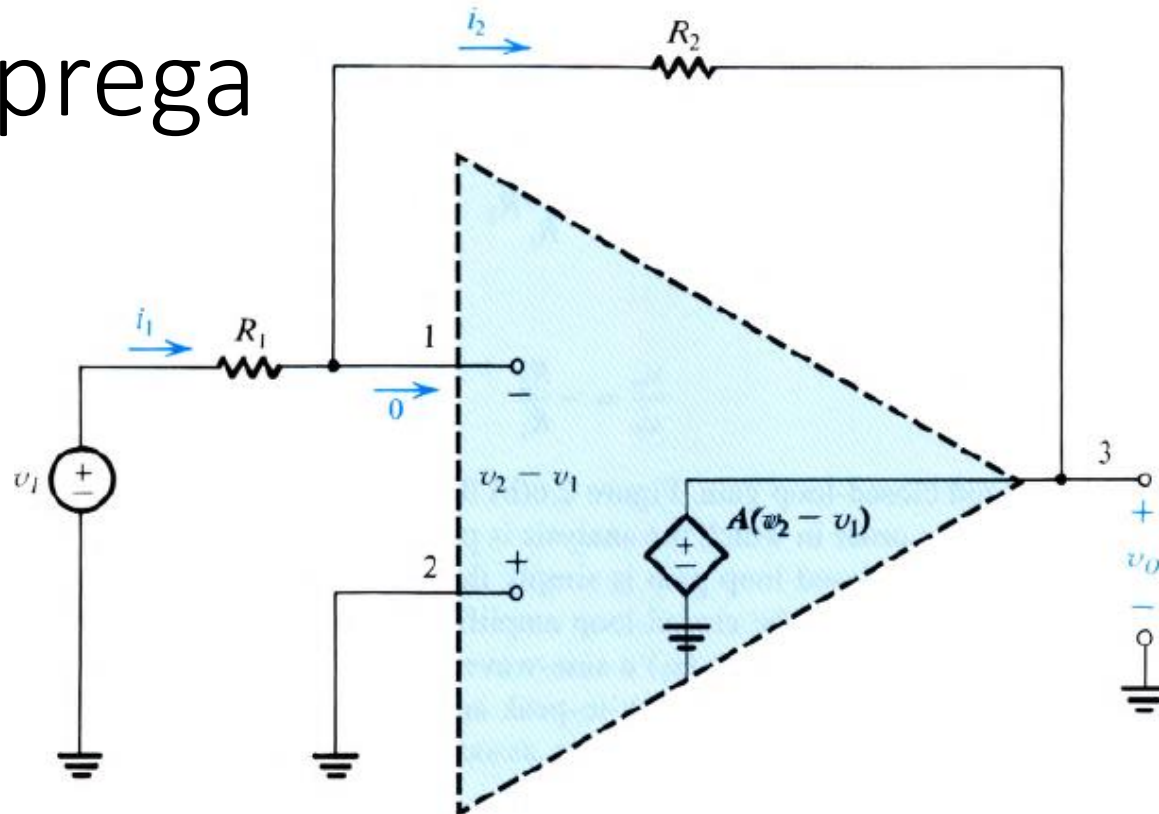


Negativna povratna sprega

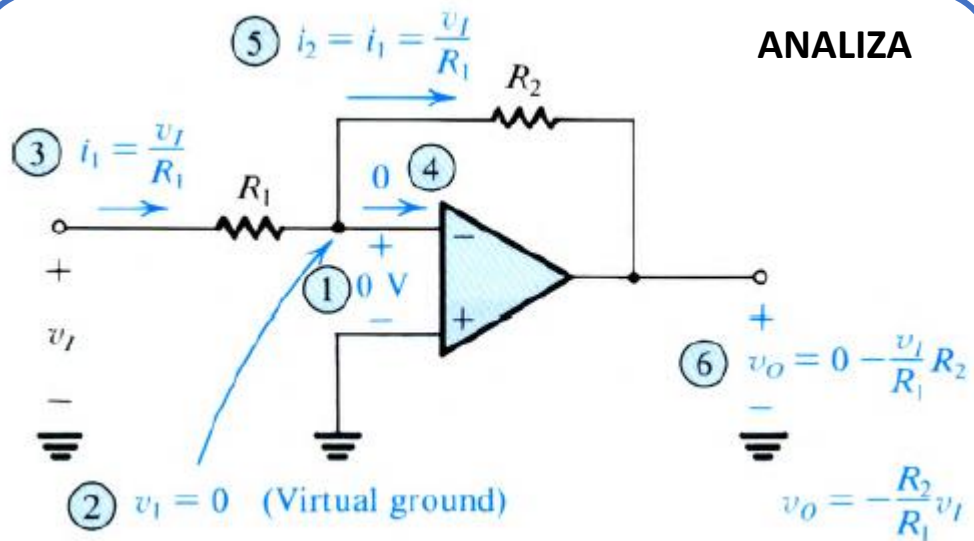
Preko ovog otpornika deo izlaznog signala se vraća na ulaz (povratna sprega). Kako je povezan na minus priključak u pitanju je **negativna povratna sprega**. Ovo znači da povećanje izlaznog signala dovodi do smanjenja ulaznog signala! Naponski signal na izlazu je signal u ravnotežnom položaju.



MODEL

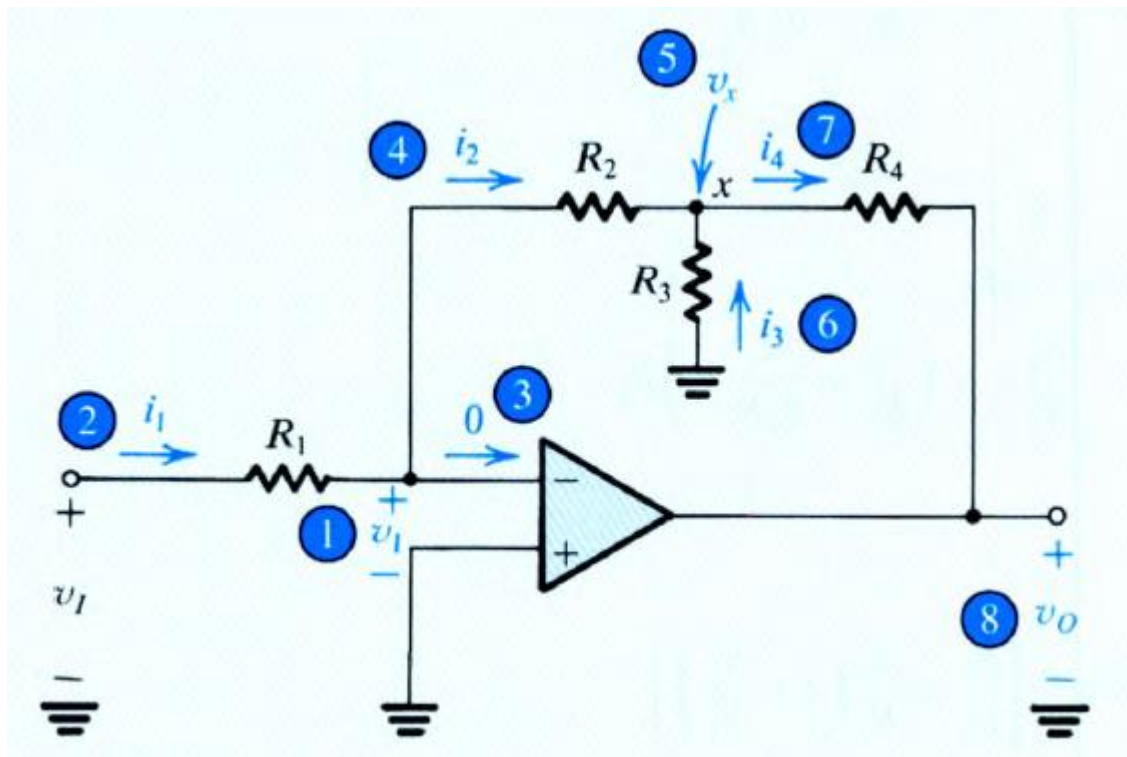


ANALIZA



Ukoliko je izlazni napon ima konačnu vrednost $L_- < v_o < L_+$
I ukoliko je pojačanje jako veliko $A_v \rightarrow \infty$ sledi da je ulazni napon za koji važi $\frac{L_-}{A_v} < v_i < \frac{L_+}{A_v}$ jednak nuli.

Negativna povratna sprega - primer



Postoji negativna povratna sprega $\Rightarrow v^+ = v^-$

$v^+ = 0 \Rightarrow v^- = 0$ - virtualna masa

$i_1 = \frac{v_I}{R_1}$ a kako je ulazna struje u pojačavač 0 $\Rightarrow i_2 = i_1 = \frac{v_I}{R_1}$

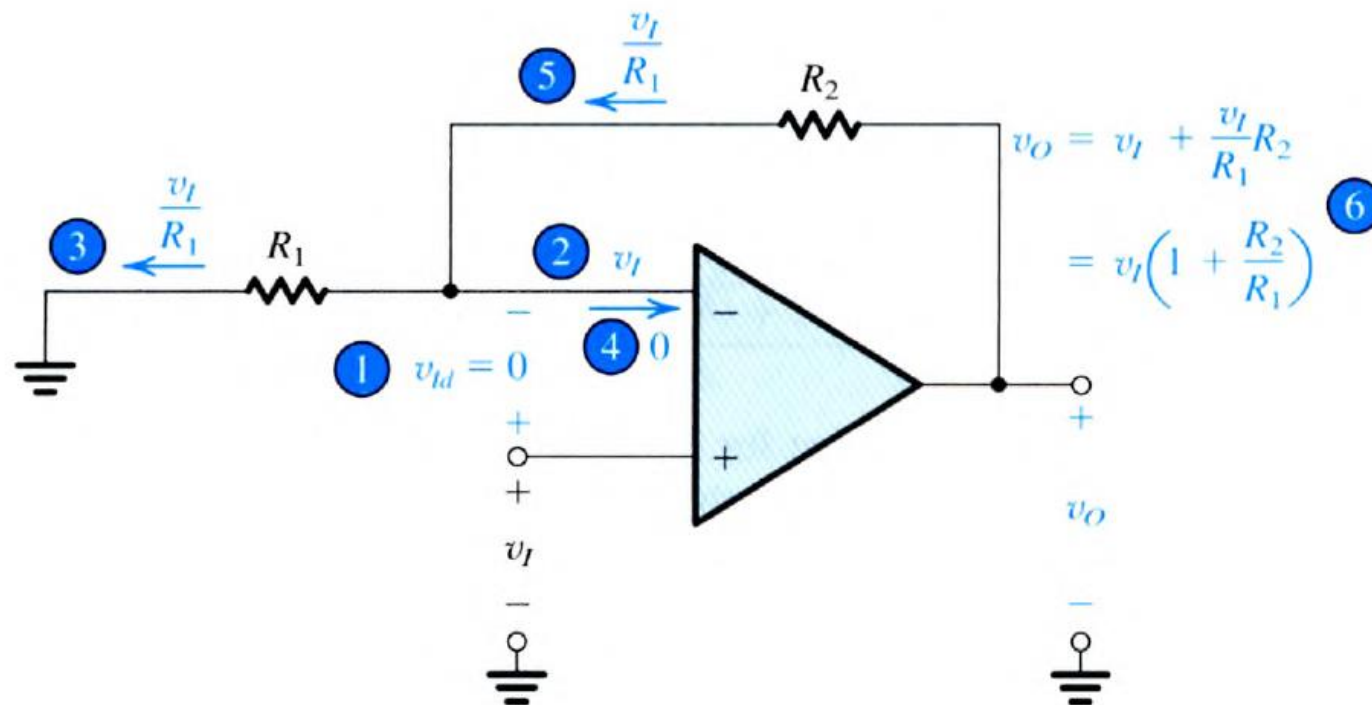
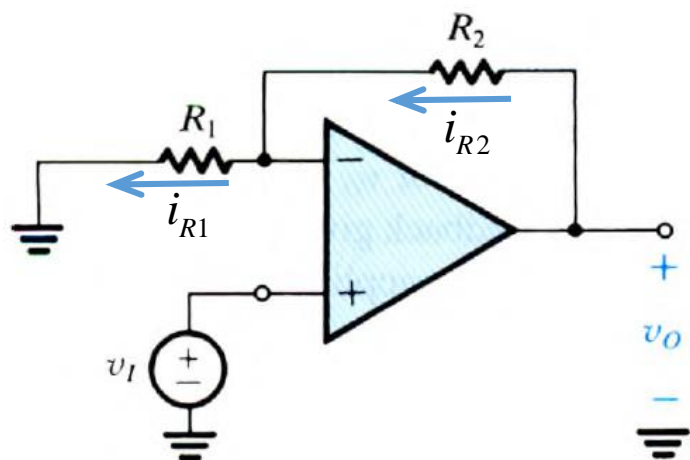
$$v_x = v^- - R_2 i_2 = 0 - \frac{R_2}{R_1} v_I$$

$$i_3 = \frac{0 - v_x}{R_3} = \frac{R_2}{R_1 R_3} v_I \quad i_4 = i_2 + i_3 = \frac{1}{R_1} \left(1 + \frac{R_2}{R_3} \right) v_I$$

$$v_O = v_x - R_4 i_4 = -\frac{R_2}{R_1} v_I - \frac{R_4}{R_1} \left(1 + \frac{R_2}{R_3} \right) v_I$$

$$v_O = -\frac{R_2}{R_1} \left(1 + \frac{R_4}{R_2} + \frac{R_4}{R_3} \right) v_I$$

Neinvertujući pojačavač



Postoji negativna povratna sprega $\Rightarrow v^+ = v^-$

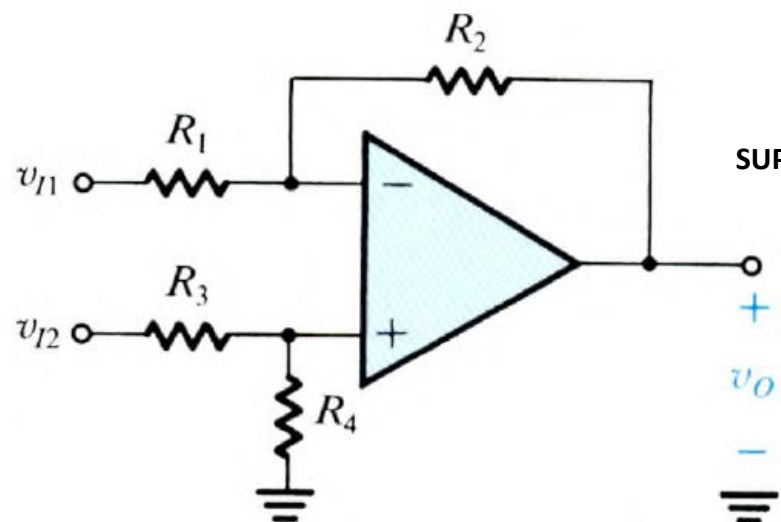
$v^+ = v_I \Rightarrow v^- = v_I$ - virtualna masa

$i_{R1} = \frac{v^-}{R_1} = \frac{v_I}{R_1}$ a kako je ulazna struje u pojačavač 0 $\Rightarrow i_{R2} = i_{R1} = \frac{v_I}{R_1}$

$$v_O = v^- + R_2 i_2 = v_I + \frac{R_2}{R_1} v_I$$

$$v_O = \left(1 + \frac{R_2}{R_1}\right) v_I$$

Diferencijalni pojačavač

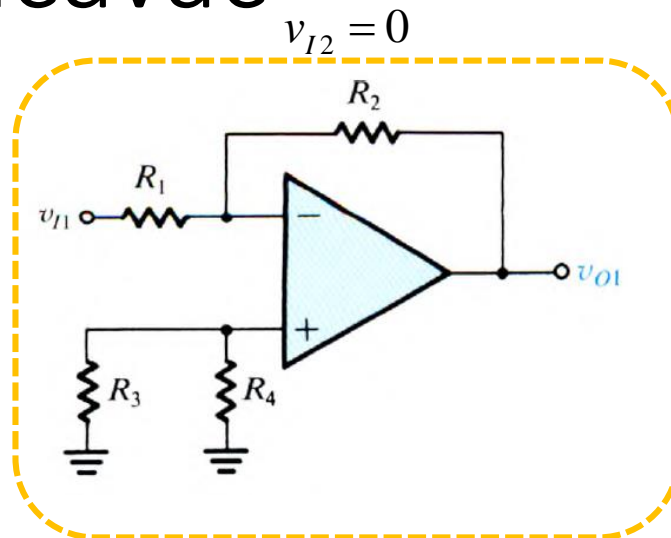


SUPERPOZICIJA

Ukoliko je pojačavač izbalansiran važi:

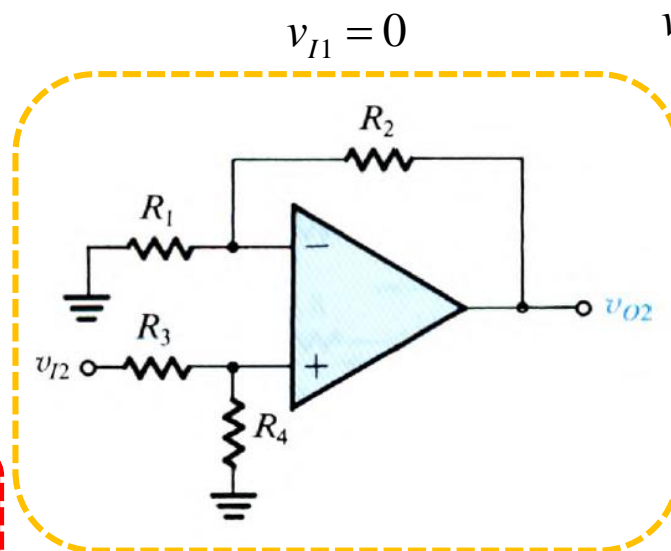
$$R_3 = R_1 \wedge R_4 = R_2$$

$$v_O = \frac{R_1 + R_2}{R_1} \frac{R_2}{R_1 + R_2} v_{I2} - \frac{R_2}{R_1} v_{I1} \Rightarrow v_O = \frac{R_2}{R_1} (v_{I2} - v_{I1})$$



$v_{I2} = 0$

$$v_{O1} = -\frac{R_2}{R_1} v_{I1}$$

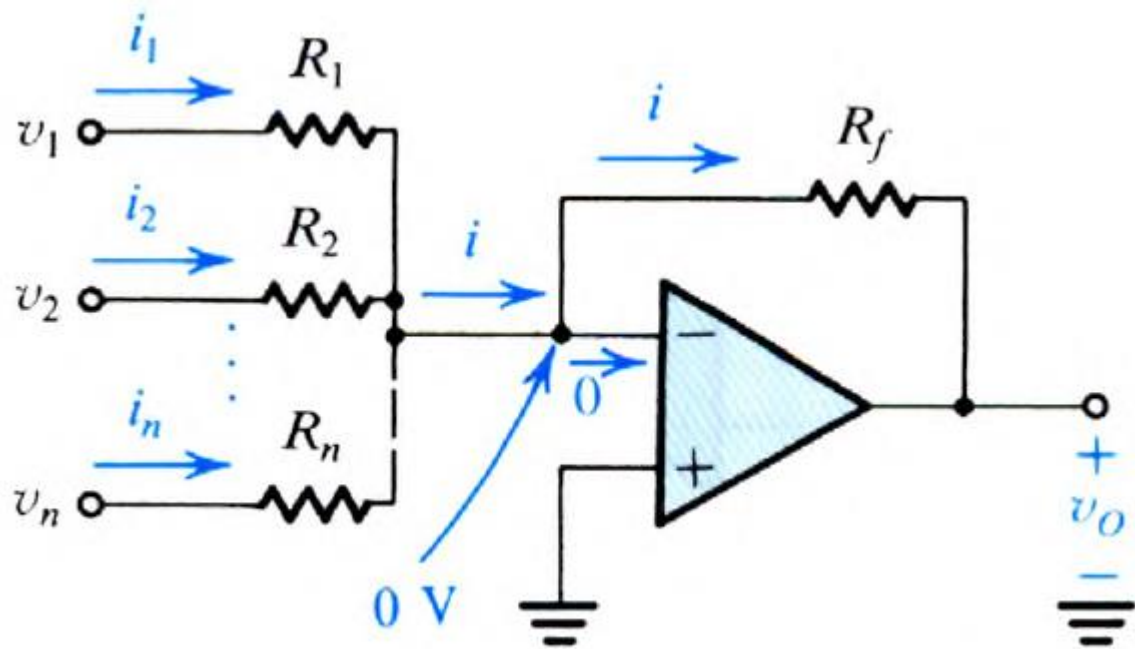


$v_{I1} = 0$

$$v_O = v_{O1} + v_{O2} = \frac{R_1 + R_2}{R_1} \frac{R_4}{R_3 + R_4} v_{I2} - \frac{R_2}{R_1} v_{I1}$$

$$v_{O2} = \left(1 + \frac{R_2}{R_1}\right) \frac{R_4}{R_3 + R_4} v_{I2}$$

Sabirač



$$i_1 = \frac{v_1}{R_1}$$

$$i_2 = \frac{v_2}{R_2}$$

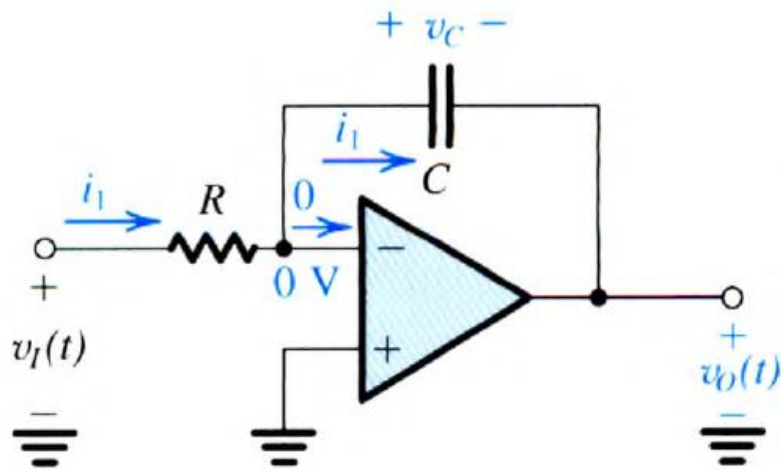
⋮

$$i_n = \frac{v_n}{R_n}$$

$$v_O = -i \cdot R_f = -R_f \sum_{k=1}^n i_k$$

$$v_O = -R_f \sum_{k=1}^n \frac{v_k}{R_k}$$

Integrator



Karakteristika kondenzatora

$$i_C = \frac{dQ_C}{dt} = \frac{d(C \cdot v_C)}{dt}$$

$$i_C = C \frac{dv_C}{dt}$$

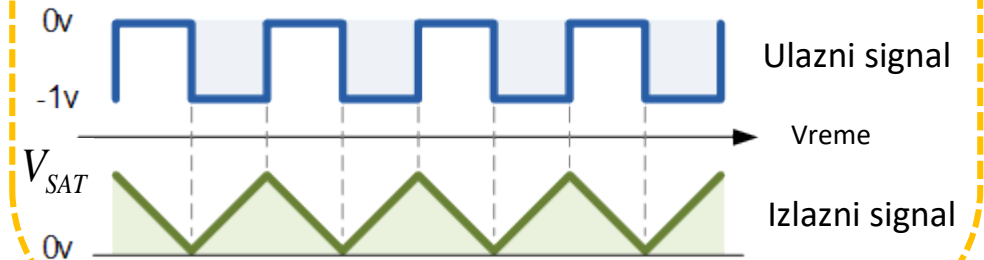
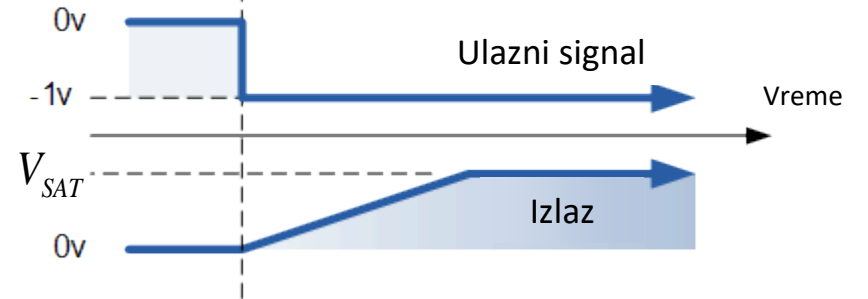
$$v^- = v^+ = 0 \Rightarrow i_I = \frac{v_I}{R}$$

$$\left. \begin{array}{l} i_C = i = \frac{v_I}{R} \\ v_C = -v_O \end{array} \right\} \Rightarrow \frac{v_I}{R} = -C \frac{dv_O}{dt}$$

$$v_O = -\frac{1}{RC} \int v_I dt$$

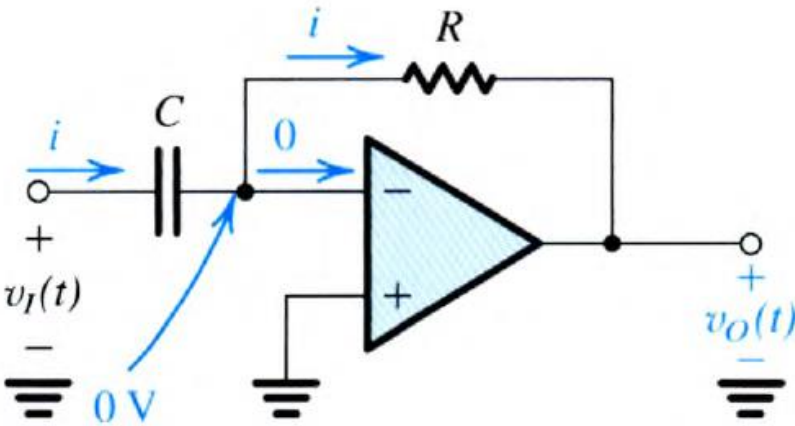
PRIMERI

Generator naponske rampe



PRIMERI

Diferencijator



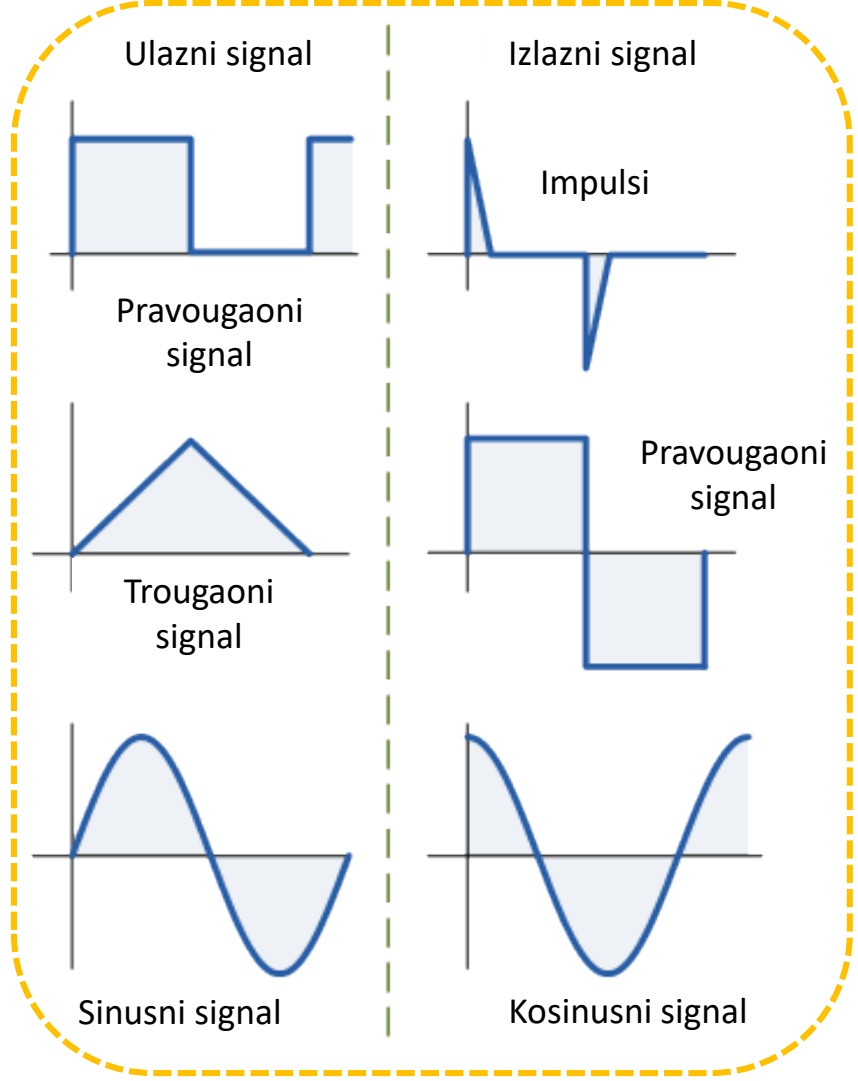
Karakteristika kondenzatora

$$i_c = \frac{dQ_C}{dt} = \frac{d(C \cdot v_C)}{dt}$$

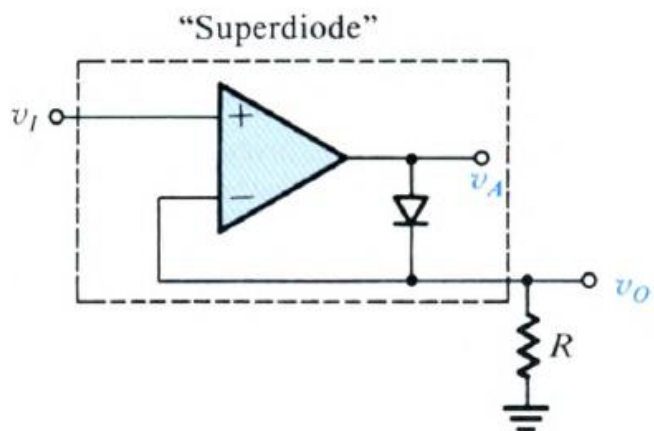
$$i_c = C \frac{dv_C}{dt}$$

$$v^- = v^+ = 0 \Rightarrow v_O = -R \cdot i$$

$$\left. \begin{matrix} i_c = i \\ v_C = v_I \end{matrix} \right\} \Rightarrow v_O = -RC \frac{dv_I}{dt}$$



Precizni usmerač



Pretpostavimo da je za **pozitivan ulazni napon** $v_I > 0$ **dioda** **zakočena**.

Ako je dioda zakočena nije ostvarena povratna sprega tako da ulazni napon nije 0, $v^+ \neq v^-$. Kako je struja diode nula i ulazna struja pojačavača nula napon na izlazu je $v_A = A \cdot (v^+ - v^-) = A \cdot v_I$. Izlazni napon operacionog pojačavača je

Kako je $A \rightarrow \infty$ to je napon na izlazu operacionog pojačavača neki visoki izlazni napon.

Dakle sigurno važi $v_D = v_A > V_{DT}$ što je u kontradikciji sa pretpostavkom da je dioda zakočena.

Dakle, za **pozitivan ulazni napon** dioda vodi i ostvarena je negativna povratna sprega!

$$v^- = v^+ = v_I \Rightarrow v_O = v_I$$

Za $v_I \leq 0$ pretpostavimo da je dioda zakočena.

Ako je dioda zakočena nije ostvarena povratna sprega tako da je $v^+ \neq v^-$

Izlazni napon je tada $v_O = 0$

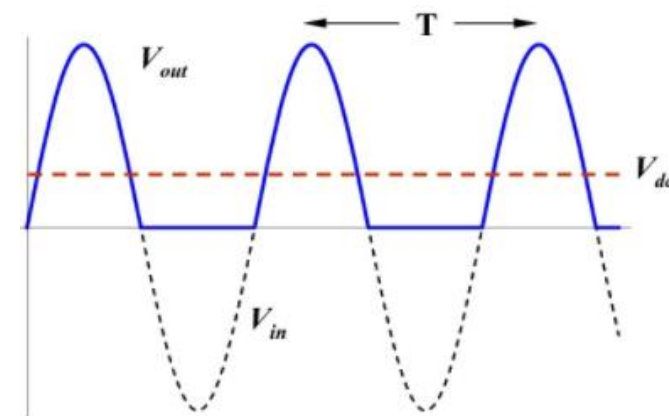
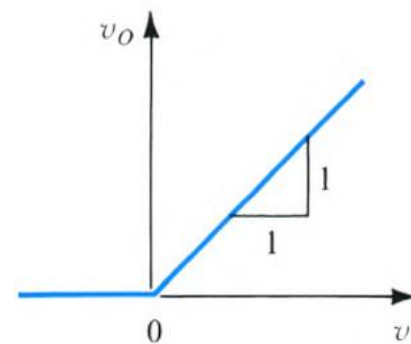
Izlazni napon operacionog pojačavača je

$$v_A = A \cdot (v^+ - v^-) = A \cdot v_I \leq 0$$

Dakle, početna pretpostavka je bila ispravna

Nelinearno kolo, pošto ima diodu!!! Za rešenje je potrebno odrediti pri kojim ulaznim naponima radi dioda a pri kojima je zakočena. Kolo se može analizirati deljenjem na dva linearna kola za svaki od režima rada diode.

$$v_O = \begin{cases} 0, & v_I \leq 0 \\ v_I, & v_I > 0 \end{cases}$$



Odrediti prenosnu funkciju i svrhu prikazanog kola?

