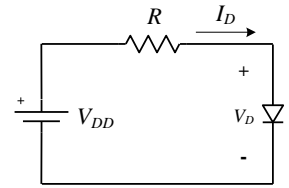


Ispit traje 3 sata. Studenti koji su položili kolokvijum rade zadatke 5-8 u trajanju od 2 sata. Na ispitu je dozvoljeno korišćenje samo pribora za pisanje i neprogramabilnog kalkulatora. Nije dozvoljeno napuštanje ispita tokom prvog sata. Nije dozvoljeno iznošenje zadatka do kraja ispita. Svaki zadatak početi na novoj strani, napraviti razmak između tačaka u zadatku i jasno označiti svaku tačku zadatka. Na naslovnoj strani vežbanke za zadatke koji nije raden u odgovarajući kvadratić upisati X. Ako je položen kolokvijum na naslovnoj strani u kvadratiće za zadatke 1-4 upisati **KOLOKVIJUM**. Za prolaz je potrebno 51 poen uz uslov da se na zadacima označenim sa * (teorija) dobije 9 i više poena, odnosno 5 i više poena za studente koji su položili kolokvijum.

1.* (8 poena)

- a) (6p) Pomoću uzdužnog preseka predstaviti PN spoj. Izvršiti direktnu polarizaciju PN spoja i pomoću odgovarajućih simbola predstaviti slobodne elektrone, šupljine i vezana naelektrisanja. Ispod ovog crteža grafički predstaviti raspodelu gustine struja elektrona i šupljina.
- b) (2p) Napisati izraze za koncentraciju sporednih nosilaca neposredno uz oblast prostornog tovara. Navesti značenje svih veličina u ovim izrazima.



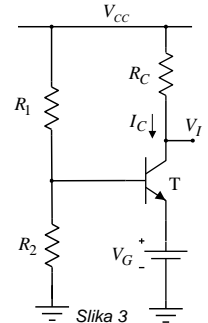
Slika 2

2.* (8 poena)

- a) (5p) Izvršiti grafičku analizu diodnog kola sa slike 2 i pokazati kako se grafičkom metodom određuju napon i struja diode (V_D, I_D).
- b) (3p) Izvesti izraz za dinamičku kapacitivnost direktno polarisane diode.

3. (10 poena)

U kolu sa slike 3 je poznato $V_{CC} = 12\text{ V}$, $\beta=100$, $V_{BE}=V_{BES}=V_{BET}=0.6\text{ V}$, $V_{CES} = 0.2\text{ V}$, $R_1 = 100\text{ k}\Omega$, $R_2 = 20\text{ k}\Omega$ i $R_C = 2\text{ k}\Omega$. Odrediti i nacrtati karakteristiku $I_C=f(V_G)$ ako se napon V_G menja u granicama $0 \leq V_G \leq 12\text{ V}$.

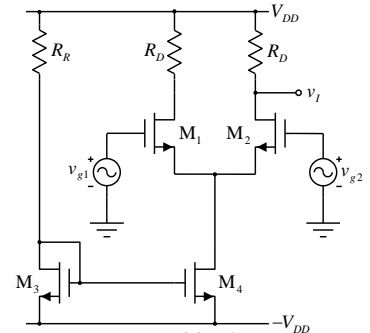


Slika 3

4. (14 poena) Na slici 4 prikazan je diferencijalni pojačavač sa NMOS tranzistorima.

- a) (4p) Odrediti vrednost otpornosti R_R tako da vrednost izlaznog napona u mirnoj radnoj tački iznosi $V_I=5\text{ V}$.
- b) (4p) Predstaviti pojačavač ekvivalentnom polovinom kola za male signale pri diferencijalnoj pobudi i izvesti izraz za diferencijalno pojačanje $A_d=v_i/v_d$ ($v_d=v_{g1}-v_{g2}$).
- c) (4p) Predstaviti pojačavač ekvivalentnom polovinom kola za male signale pri pobudi signalom srednje vrednosti i izvesti izraz za pojačanje signala srednje vrednosti $A_s=v_i/v_s$ ($v_s=v_{g1}=v_{g2}$).
- d) (2p) Izračunati vrednost diferencijalnog pojačanja i pojačanja signala srednje vrednosti posmatranog pojačavača.

Poznato je: $V_{DD}=10\text{ V}$, $r_{ds1,2,3}=\infty$, $r_{ds4}=100\text{ k}\Omega$, $R_D=5\text{ k}\Omega$, $V_I=3\text{ V}$ i $k_n=4\text{ mA/V}^2$.

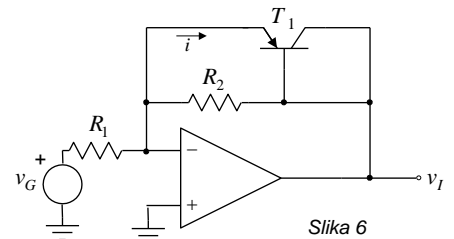


Slika 4

5.* (14 poena)

- a) (7p) Nacrtati električnu šemu CMOS logičkog invertora. Grafički predstaviti funkciju prenosa ovog logičkog kola. Na grafiku označiti karakteristične vrednosti napona i navesti režime rada tranzistora i svim oblastima funkcije prenosa.
- b) (3p) Navesti koji parametri treba da su identični kod uparenih MOS tranzistora.
- c) (4p) Nacrtati električnu šemu dvoulaznog CMOS NILI logičkog kola i pomoću kombinacione tablice i analitički predstaviti funkciju ovog kola.

- 6. (16 poena)** Odrediti i nacrtati karakteristike prenosa $v_I = f(v_G)$ i $i = f(v_G)$ kola sa slike 6 ako se ulazni napon v_G menja u granicama $-3\text{ V} \leq v_G \leq 3\text{ V}$. Smatrati da je operacioni pojačavač idealan i da se napaja iz dve baterije za napajanje $V_{CC} = -V_{EE} = 12\text{ V}$. Parametri bipolarnog tranzistora su: $V_{EB}=V_{EBT}=0.7\text{ V}$ i $\beta \rightarrow \infty$. Poznato je $R_1 = 1\text{ k}\Omega$ i $R_2 = 5\text{ k}\Omega$.

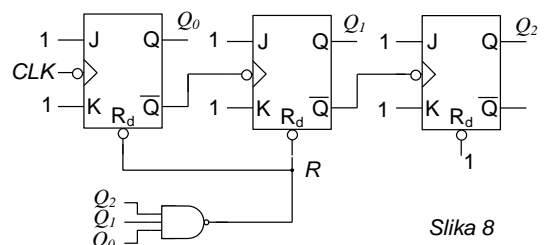


Slika 6

7. (15 poena) Na ulaz kombinacione mreže dovodi se četvorobitni neoznačeni binarni broj $X(x_3x_2x_1x_0)$. Izlaz mreže je jednobitni digitalni signal Y , vrednosti 1 samo ako je X Fibonačijev broj (0,1,2,3,5,8,13).

- a) (4 poena) Popuniti kombinacionu tablicu za mrežu koja obavlja zadatu funkciju.
- b) (7 poena) Realizovati kombinacionu mrežu korišćenjem osnovnih logičkih kola sa proizvoljnim brojem ulaza.
- c) (4 poena) Realizovati kombinacionu mrežu korišćenjem NI logičkih kola sa proizvoljnim brojem ulaza.

8. (15 poena) Vremenskim dijagramom signala na izlazima svih flipflopova ilustrovati rad brojača sa slike 8. Odrediti moduo brojanja ovog brojača.



Slika 8