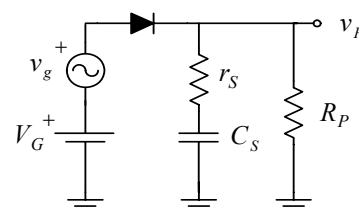
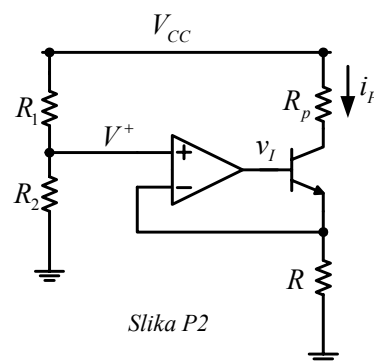


1. a) (5 poena) Nacrtati električnu šemu mernog kola za snimanje statičke strujno-naponske karakteristike diode.
- b) (3 poena) Zbog čega se karakteristika o kojoj je reč u tački (a) ovog zadatka naziva statička?
- c) (12 poena) Odrediti izlazni napon v_p u kolu čija je električna šema data na slici P1. Poznato je: $r_s=1 \Omega$, $R_p=10 \Omega$, $C_s \rightarrow \infty$, $V_G=10 \text{ V}$, $v_g=V_m \sin(\omega t)$, $V_m=1 \text{ V}$, $V_D=0.7 \text{ V}$, $V_T=25 \text{ mV}$.



Slika P1

2. a) (3 poena) Zbog čega nastaje i kako se definiše strujni ofset operacionog pojačavača?
- b) (8 poena) Posmatra se integrator realizovan sa operacionim pojačavačem kod koga se ulazne struje polarizacije ne mogu zanemariti. Izvesti izraz za napon na izlazu integratora koji je posledica samo uticaja ulaznih struja polarizacije operacionog pojačavača. Kakav je uticaj ulaznih struja polarizacije na izlazni napon posmatranog kola (obrazložiti rezultat)?
- c) (6 poena) Na slici P2 je prikazan strujni izvor realizovan pomoću idealnog operacionog pojačavača i NPN tranzistora. Odrediti vrednost struje i_p koja teče kroz potrošač R_p i vrednost napona v_l na izlazu operacionog pojačavača.
- d) (3 poena) Ako su naponi zasićenja izlaza operacionog pojačavača $+V_{CC}$ i $-V_{CC}$, odrediti maksimalnu vrednost napona V^+ koja se može dovesti na neinvertujući ulaz operacionog pojačavača a da kolo radi kao izvor konstantne struje. Smatrati da je napon između baze i emitora tranzistora konstantan.

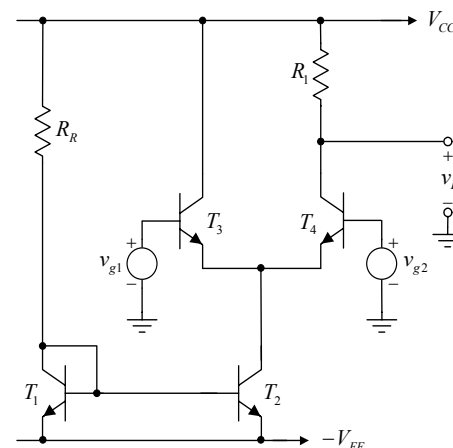


Slika P2

Poznato je: $I_S=10^{-15} \text{ A}$, $V_T=25 \text{ mV}$, $\beta \rightarrow \infty$, $V_{CC}=5 \text{ V}$, $R_1=3 \text{ k}\Omega$, $R_2=1 \text{ k}\Omega$, $R=1 \text{ k}\Omega$, $V_{BE}=0.7 \text{ V}$. Smatrati da je operacioni pojačavač idealan.

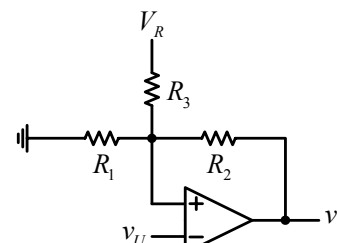
3. Na slici P3 prikazan je diferencijalni pojačavač realizovan korišćenjem bipolarnih tranzistora. Poznato je: $V_{CC}=V_{EE}=12 \text{ V}$, $R_I=6 \text{ k}\Omega$, $V_{BE}=0.7 \text{ V}$, $V_{CES}=0.2 \text{ V}$, $\beta_1=\beta_2=\infty$, $\beta_3=\beta_4=100$, $r_i=\infty$ (za $i \neq 2$), $r_{i2}=100 \text{ k}\Omega$, $V_T=25 \text{ mV}$.

- a) (5 poena) Odrediti vrednost otpornosti R_R , tako da izlazni napon u mirnoj radnoj tački iznosi $V_{IQ}=6 \text{ V}$.
- b) (12 poena) Odrediti vrednost diferencijalnog pojačanja $A_d=v_l/v_d$ ($v_d=v_{g1}-v_{g2}$), pojačanja signala srednje vrednosti (zajedničkog signala) $A_s=v_l/v_z$ ($v_z=v_{g1}=v_{g2}$), i faktora potiskivanja signala srednje vrednosti ρ .
- c) (3 poena) Odrediti opseg vrednosti zajedničkog signala $v_{Z \min} \leq v_z \leq v_{Z \max}$ ($v_z=v_{g1}=v_{g2}$) u kojem su svi tranzistori u aktivnom režimu rada.



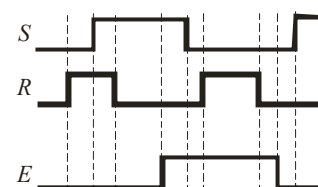
Slika P3

4. a) (12 poena) Za komparator sa slike P4 izvesti izraze za pragove diskriminacije u zavisnosti od izlaznih napona saturacije operacionog pojačavača V_{OH} i V_{OL} , otpornosti R_1 , R_2 , R_3 i napona V_R . Smatrati da je operacioni pojačavač idealan.
- b) (4 poena) Grafički predstaviti funkciju prenosa kola sa slike P4. Na slici označiti karakteristične veličine.
- c) (4 poena) Ako je $V_{OH}=-V_{OL}=13 \text{ V}$, $V_R=15 \text{ V}$ i $R_1=10 \text{ k}\Omega$, odrediti otpornosti otpornika R_2 i R_3 tako da pragovi diskriminacije budu 4.9 V i 5.1 V

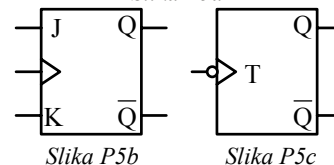


Slika P4

5. a) (5 poena) Nacrtati logičku šemu SR leča sa signalom dozvole. Ako se na ulaz ovog leča dovedu signali čiji je talasni oblik prikazan na slici P5a, preko vremenskog dijagrama predstaviti izlaze kola. Pretpostaviti da je u početnom trenutku leč bio resetovan.
- b) (2 poena) Korišćenjem JK flipflopa sa slike 5b i potrebnog broja osnovnih logičkih kola realizovati T flipflop sa slike 5c.
- c) (13 poena) Korišćenjem T flipflopova iz prethodne tačke i potrebnog broja osnovnih logičkih kola realizovati trobitni asinhroni brojač koji broji unapred ako je kontrolni signal SMER=0, a ako je kontrolni signal SMER=1 broji unazad.



Slika P5a



Slika P5b

Slika P5c

Ispit traje 4. sata. Nije dozvoljeno napuštanje ispita tokom prvog sata. Nije dozvoljeno iznošenje zadatka do kraja ispita.