

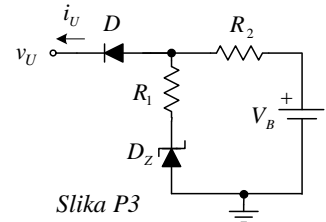
Ispit traje 3 sata. Studenti koji su položili kolokvijum rade zadatke 5-8 u trajanju od 2 sata. Na ispitu je dozvoljeno korišćenje samo pribora za pisanje i neprogramabilnog kalkulatora. Nije dozvoljeno napuštanje ispita tokom prvog sata. Nije dozvoljeno iznošenje zadatka do kraja ispita. Svaki zadatak početi na novoj strani. Napraviti razmak između tačaka i jasno označiti svaku tačku zadatka. Na prvoj strani vežbanke za zadatak koji nije rađen u kvadratiće upisati X. Ako je položen kolokvijum na prvoj strani u kvadratiće za zadatke 1-4 upisati Kolokvijum.

1. (8 poena)

- a) 6p Nacrtati strujno-naponsku statičku karakteristiku i ekvivalentno kolo diode kada se koristi njen izlomljeno linearni model.
- b) 2p Izvesti izraz za dinamičku otpornost diode kada se koristi izlomljeno linearni model.

2. (8 poena)

- a) 4p Korišćenjem jedne baterije izvršiti polarizaciju N-kanalnog spojnog FET tranzistora (Junction FET - JFET) tako da se omogući rad u oblasti zasićenja.
- b) 4p Navesti uslove koji treba da budu ispunjeni da bi JFET tranzistor u kolu iz tačke (a) ovog zadatka radio u oblasti zasićenja i izvesti izraz za struju drena koja teče u ovom kolu.



Slika P3

3. (12 poena)

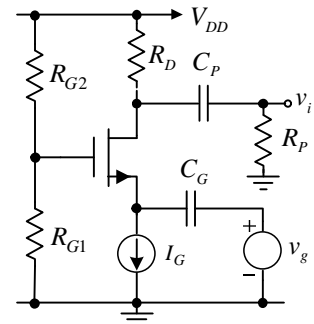
Odrediti i grafički predstaviti zavisnost ulazne struje od ulaznog napona $i_U = f(v_U)$ kola sa slike P3. Ulazni napon se nalazi u opsegu $0V \leq v_U \leq 15V$. Poznato je: $V_B=15V$, $R_1=100\Omega$, $R_2=100\Omega$, $V_D=0.7V$, $V_Z=12V$.

4. (12 poena)

Na slici P4 prikazan je jednostepeni pojačavač sa MOSFET tranzistorom u konfiguraciji sa zajedničkim gejtom.

- a) Izračunati napone na gejtu, sorsu i drejnu tranzistora u odsustvu naizmeničnog pobudnog signala.
- b) Nacrtati ekvivalentnu šemu pojačavača za male signale i izvesti izraze za naponsko i strujno pojačanje ovog pojačavača.
- c) Izračunati vrednosti naponskog i strujnog pojačanja pojačavača.

Poznato je: $V_{DD}=10V$, $R_{G1}=50k\Omega$, $R_{G2}=50k\Omega$, $R_D=1k\Omega$, $R_P=1k\Omega$, $V_P=2V$, $k_n=2mA/V^2$, $I_G=4mA$, $C_G=\infty$, $C_P=\infty$.



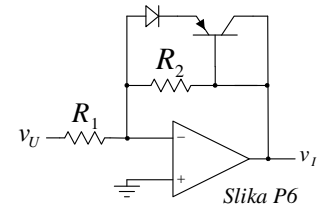
Slika P4

5. (10 poena)

Nacrtati električnu šemu diferencijalnog pojačavača sa bipolarnim tranzistorima i izvesti izraz za diferencijalno pojačanje ovog pojačavača kada je izlazni signal diferencijalni (razlika napona kolektora bipolarnih tranzistora).

6. (14 poena)

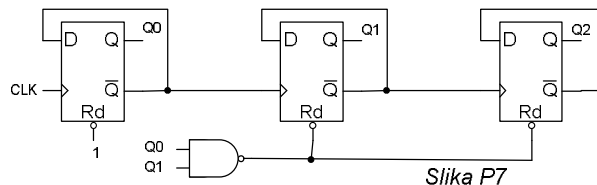
Operacioni pojačavač u kolu sa slike P6 je idealan i napaja se iz dve baterije za napajanje $V_{CC} = -V_{EE} = 12V$, dioda je idealna i ima $V_D = 0.7V$, dok je za tranzistor $V_{BE} = 0.7V$ i $\beta = 100$. Poznato je: $R_1 = 1k\Omega$ i $R_2 = 5k\Omega$. Odrediti i nacrtati karakteristike $v_I = f(v_U)$ ako se ulazni napon menja u granicama $V_{EE} \leq v_U \leq V_{CC}$.



Slika P6

7. (12 poena)

Nacrtati vremenski dijagram signala na izlazima brojača sa slike P7 i navesti sadržaj brojača izražen decimalnim brojem nakon svakog taktng impulsa. Uzeti da je početno stanje brojača $Q_2Q_1Q_0 = 000$. Odrediti moduo brojanja brojača sa slike P7. Brojač je realizovan korišćenjem D flipflopova koji poseduju ulaz za reset Rd.

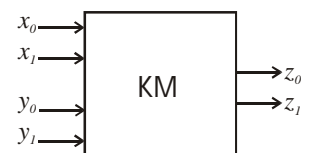


Slika P7

8. (14 poena)

Kombinaciona mreža KM ima ulaze $X(x_1x_0)$ i $Y(y_1y_0)$ i izlaz $Z(z_1z_0)$. Funkcija $Z(z_1z_0)$ na izlazu ove mreže dobija se pomeranjem operanda $X(x_1x_0)$ udesno za $Y(y_1y_0)$ mesta, uz popunjavanje najviših bita nulama.

- a) Popuniti kombinacionu tablicu za mrežu koja obavlja zadatu funkciju.
- b) Realizovati kombinacionu mrežu korišćenjem minimalnog broja osnovnih logičkih kola.
- c) Realizovati kombinacionu mrežu korišćenjem samo NI kola sa proizvoljnim brojem ulaza.



Slika P8