

ELEMENTI ELEKTRONIKE – JUL 2019 – REŠENJA

3.

$$v_l = \begin{cases} -\frac{V_D}{2}, v_U > -\frac{V_D}{2} \\ v_u, v_u \leq -\frac{V_D}{2} \end{cases}$$

$$i_u = \begin{cases} 0, v_U > -\frac{V_D}{2} \\ \frac{-2v_U - V_D}{R}, v_U \leq -\frac{V_D}{2} \end{cases}$$

4.

a) Deo kola povezan na bazu tranzistora se može predstaviti ekvivalentnim Tevenenovim generatorom:

$$V_{TT} = V_{CC} \frac{R_2}{R_1 + R_2} = 4V$$

$$R_{TT} = \frac{R_1 R_2}{R_1 + R_2} = 2.4k\Omega$$

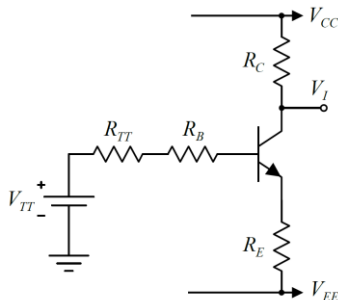
Uz pretpostavku da tranzistor radi u aktivnom režimu, na osnovu slike važi

$$V_{TT} - \frac{(R_{TT} + R_B)I_C}{\beta} - V_{BE} - R_E \frac{1 + \beta}{\beta} I_C = 0$$

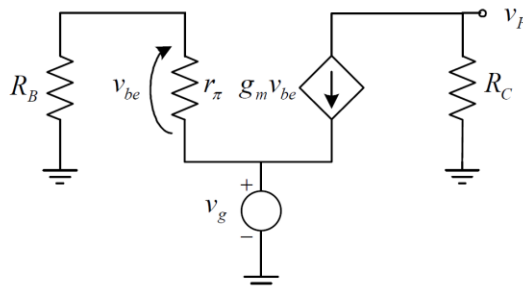
Odakle sledi:

$$I_C = \beta \frac{V_{TT} - V_{BE}}{R_{TT} + R_B + (1 + \beta)R_E} = 13.41mA$$

$$V_I = V_{CC} - R_C I_C = 7.31V$$



b) Ekvivalentno kolo pojačavača za male signale je prikazano na slici ispod:



Za kolo sa slike važi:

$$v_p = -g_m v_{be} R_C$$

$$v_{be} = -\frac{r_\pi}{R_B + r_\pi} v_g$$

$$A_v = \frac{v_p}{v_g} = \frac{g_m r_\pi R_C}{R_B + r_\pi}$$

Ulazna otpornost je jednaka:

$$R_u = R_E \parallel \frac{R_B + r_\pi}{1 + \beta}$$

c) Parametri u modelu tranzistora za male signale u mirnoj radnoj tački su:

$$g_m = \frac{I_C}{V_T} = 0.54S$$

$$r_\pi = \frac{\beta}{g_m} = 186\Omega$$

Odakle sledi da je :

$$A_v = 9.13$$

$$R_u = 19\Omega$$

7.

a)

Kada je na izlazu komparatora visok logički nivo, to jest kada je:

$$v_I = V_{OH} = V_{CC} = 5V$$

na ulazu operacionog pojačavača je

$$v_+ > v_-$$

Zener dioda vodi u zenerovom proboju, i važi

$$v_+ = \frac{V_{CC}}{2} + \frac{V_Z}{2}$$

$$\frac{V_{CC}}{2} + \frac{V_Z}{2} > v_U$$

$$V_{TH} = \frac{V_{CC}}{2} + \frac{V_Z}{2} = 4V$$

Kada je na izlazu komparatora nizak logički nivo, to jest kada je:

$$v_+ < v_-$$

Zener dioda vodi kao obična, i važi

$$v_+ = -\frac{V_{CC}}{2} - \frac{V_D}{2}$$

$$-\frac{V_{CC}}{2} - \frac{V_D}{2} < v_U$$

$$V_{TL} = -\frac{V_{CC}}{2} - \frac{V_D}{2} = -3V$$

b) Kada je na izlazu komparatora visok logički nivo, izlazna struja operacionog pojačavača je

$$i_{OP} = \frac{V_{CC} - V_Z}{2R} \leq i_{OPmax}$$

$$R \geq \frac{V_{CC} - V_Z}{2i_{OPmax}} = 100\Omega$$

Kada je na izlazu komparatora nizak logički nivo, izlazna struja operacionog pojačavača je

$$i_{OP} = \frac{-V_{CC} - (-V_D)}{2R}$$

$$R \geq \frac{V_{CC} - V_D}{2i_{OPmax}} = 200\Omega$$

Bira se strožiji uslov pa je:

$$R_{min} = 200\Omega$$

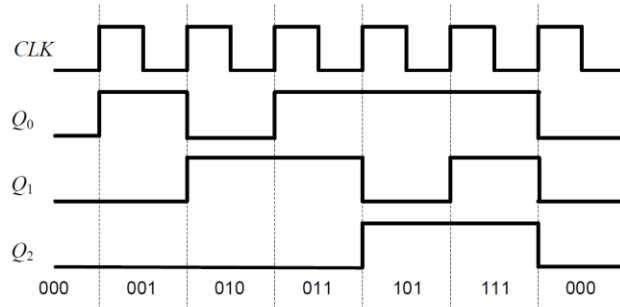
8.

a) $Y = A\bar{B} + B\bar{C}$

b) $Y = \overline{\overline{A\bar{B}} + \overline{B\bar{C}} + \overline{A\bar{C}}} = \overline{\overline{A\bar{B}} \cdot \overline{B\bar{C}} \cdot \overline{A\bar{C}}}$

c) $Y = \overline{\overline{A\bar{B}} \cdot \overline{B\bar{C}} \cdot \overline{A\bar{C}}} = \overline{\overline{\overline{A\bar{B}} \cdot \overline{B\bar{C}} \cdot \overline{A\bar{C}}}}$

9.



Slika 9.

Sekvenca brojanja brojača je 0 – 1 – 2 – 3 – 5 – 7.

Moduo brojanja brojača je 6.