

Ispit traje 4 sata. Na ispitu je dozvoljeno korišćenje samo pribora za pisanje i neprogramabilnog kalkulatora. Nije dozvoljeno napuštanje ispita tokom prvog sata. Nije dozvoljeno iznošenje zadatka do kraja ispita. Svaki zadatak početi na novoj strani. Napraviti razmak između tačaka i jasno označiti svaku tačku zadatka.

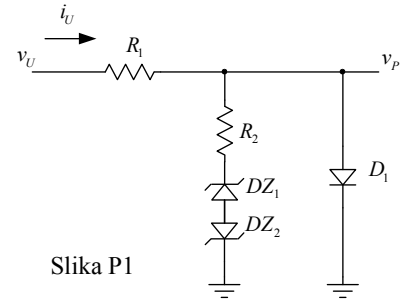
1.

a) (6 poena) Nacrtati električnu šemu dvostranog (punotalasnog) usmerača sa transformatorom sa srednjim izvodom. Pomoću vremenskih dijagrama predstaviti rad usmerača. Dijagrame crtati jedan ispod drugog.

Ako je maksimalna vrednost napona na sekundaru transformatora V_s odrediti maksimalnu vrednost napona inverzne polarizacije dioda. Smatrati da su diode idealne i da je napon provodne diode V_D .

b) (14 poena) Za diodno kolo sa slike P1 odrediti i grafički predstaviti zavisnosti $v_P = f(v_U)$ i $i_U = g(v_U)$.

Poznato je: $R_1 = R_2 = 1k\Omega$, $V_Z = 9.3V$, $V_D = 0.7V$



Slika P1

2.

a) (5 poena) Nacrtati pojačavač snage (izlazni pojačavački stepen) sa komplementarnim MOS tranzistorima. Nacrtati vremenske dijagrame struja tranzistora i napona na potrošaču R_p kada je pobuda sinusoidalna. Dijagrame crtati jedan ispod drugog.

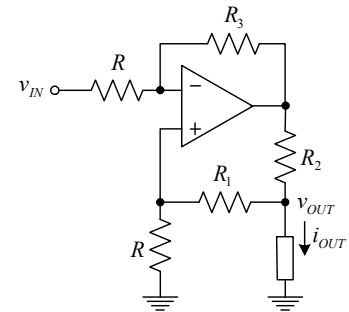
b) (5 poena) Izvesti izraz za stepen korisnog dejstva pojačavača iz tačke (a). Pod kojim uslovom stepen korisnog dejstva ima maksimalnu vrednost i koliko ona iznosi.

c) (8 poena) U kolu na slici P2 odrediti vrednost struje i_{OUT} u funkciji napona v_{IN} i v_{OUT} .

d) (2 poena) Odrediti uslov pod kojim struja i_{OUT} ne zavisi od napona v_{OUT}

(kolo radi kao idealni strujni izvor).

Operacioni pojačavač je idealan.



Slika P2

3.

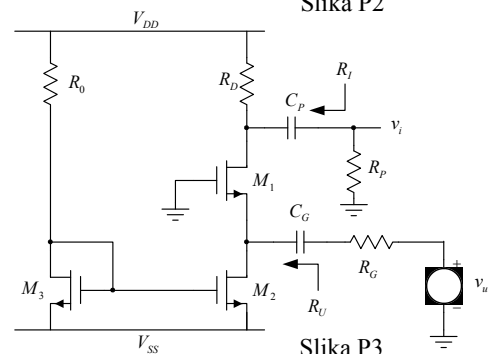
Na slici P3 prikazan je pojačavač sa MOS tranzistorom u sprezi sa zajedničkim gejtom.

a) (10 poena) Odrediti vrednost otpornosti R_0 tako da naponsko pojačanje

$$\text{pojačavača iznosi } A_v = \frac{v_i}{v_u} = 3.$$

b) (5 poena) Ako otpornost R_0 ima vrednost određenu u prethodnoj tački, odrediti jednosmerne vrednosti napona na sorsu i drejnu tranzistora M_1 .

c) (5 poena) Odrediti ulaznu i izlaznu otpornost pojačavača ako otpornost R_0 ima vrednost određenu u tački (a).



Slika P3

Parametri tranzistora u kolu sa slike P3 su: $V_p = 1V$, $k_n = 1 \frac{mA}{V^2}$, $\lambda = 0$. Ostali parametri kola su: $V_{DD} = -V_{SS} = 12V$,

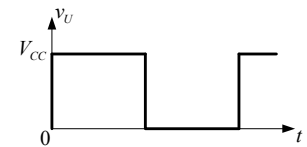
$$R_D = 2.5k\Omega, R_p = 7.5k\Omega, R_G = 125\Omega, C_G \rightarrow \infty, C_P \rightarrow \infty.$$

4.

a) (3 poena) Nacrtati funkciju prenosa idealnog diferencijalnog komparatora koji ima referentni napon V_R i napajanje $V_{CC} = -V_{EE}$.

b) (4 poena) Navesti osnovne dinamičke karakteristike logičkih kola. Odgovarajuće veličine označiti na vremenskom dijagramu izlaznog napona jednog logičkog invertora kada se na njegov ulaz dovede signal sa slike P4. Dijagrame ulaznog i izlaznog napona crtati jedan ispod drugog.

c) (13 poena) Projektovati kombinacionu mrežu koja realizuje funkciju $Y(y_3, y_2, y_1, y_0) = A(a_1, a_0) \times B(b_1, b_0)$, gde su A i B neoznačeni dvobitni binarni brojevi. Na raspolaganju su logička kola proizvoljnog tipa.



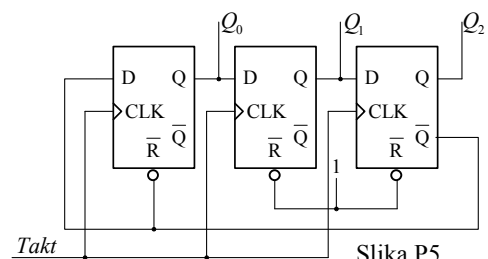
Slika P4

5.

a) (3 poena) Nacrtati SR leč sa signalom dozvole i napisati funkcionalnu tabelu ovog kola.

b) (5 poena) Nacrtati trobitni asinhroni brojač sa T flipflopovima i napisati njegovu funkcionalnu tabelu.

c) (12 poena) Analizirati sekvencijalnu mrežu sa slike P5. Tabelarno predstaviti stanja izlaza flipflopova za deset taktnih impulsa. Pretpostaviti da su u početnom trenutku svi flipflopovi bili resetovani.



Slika P5