

## priprema slika

- ▶ vektorska i rasterska grafika, Wikipedia
- ▶ za crteže prednost ima vektorska grafika
- ▶ formati od interesa dvi, ps, eps (za latex) i pdf (za pdflatex)
- ▶ od značaja još i png i jpg, mogu da se importuju u pdflatex
- ▶ konverzija programima dvips, ps2eps, ps2pdf, pstopdf i epstopdf, a ima i još
- ▶ nekih od ovih programa možda nema instaliranih na sistemu, instalirati
- ▶ od značaja:
  - ▶ **epstopdf**, konverzija eps slika u pdf
  - ▶ **pdfcrop**, obrezivanje pdf slika
  - ▶ **pdffonts**, prikazivanje fontova koji se koriste u dokumentu i njihovog statusa (embedded ili ne)
  - ▶ **convert**, konverzija formata slike
- ▶ pogledajte man za gornje programe

## još malo o grafičkim formatima ...

- ▶ [https://en.wikipedia.org/wiki/Comparison\\_of\\_graphics\\_file\\_formats](https://en.wikipedia.org/wiki/Comparison_of_graphics_file_formats)
- ▶ [https://en.wikipedia.org/wiki/Device\\_independent\\_file\\_format](https://en.wikipedia.org/wiki/Device_independent_file_format)
- ▶ <https://en.wikipedia.org/wiki/PostScript>
- ▶ [https://en.wikipedia.org/wiki/Encapsulated\\_PostScript](https://en.wikipedia.org/wiki/Encapsulated_PostScript)
- ▶ [https://en.wikipedia.org/wiki/Portable\\_Document\\_Format](https://en.wikipedia.org/wiki/Portable_Document_Format)
- ▶ <https://en.wikipedia.org/wiki/JPEG>
- ▶ [https://en.wikipedia.org/wiki/Portable\\_Network\\_Graphics](https://en.wikipedia.org/wiki/Portable_Network_Graphics)
- ▶ <https://en.wikipedia.org/wiki/GIF>
- ▶ [https://en.wikipedia.org/wiki/Scalable\\_Vector\\_Graphics](https://en.wikipedia.org/wiki/Scalable_Vector_Graphics)
- ▶ sa gubicima (jpg), manji file, jača kompresija!
- ▶ bez gubitaka (png, gif)
- ▶ proprietary versus free

## slike i konverzije

- ▶ napravili **sin.eps**
- ▶ probajte **ps2pdf sin.eps**
- ▶ pogledate sa **evince sin.pdf**
- ▶ baš ružno!
- ▶ da probamo **pdfcrop sin.pdf**
- ▶ **evince sin-crop.pdf**
- ▶ nešto je urađeno, ali ne valja, nema ticks
- ▶ **rm sin.pdf**
- ▶ **epstopdf sin.eps**
- ▶ **evince sin.pdf**
- ▶ to je to
- ▶ pokušaji nisu bili besmisleni, videćete smisao kod šema

## komande za procesiranje i formati slika

- ▶ **F6**, ⇔ **pdflatex**
- ▶ **F7**, display pdf
- ▶ prvi prolaz, **??**, još nije pohvatao refs
- ▶ drugi prolaz, sada je sve ok, slika ispravno numerisana
- ▶ **F2**, tex → dvi, ⇔ **latex**
- ▶ **F4**, dvi → ps, ⇔ **dvips**
- ▶ **F8**, ps → pdf, ⇔ **ps2pdf**
- ▶ **F7**, display pdf
- ▶ latex "handle" samo ps i eps slike, konvertovati
- ▶ pdflatex "handle" pdf, png, jpg i gif, ne ps/eps
- ▶ probati

## sin in gnuplot, po ko zna koji put, ako već nemate sliku ...

- ▶ komandna linija
- ▶ **gnuplot**
- ▶ **set terminal pdfcairo**
- ▶ **set output "slika.pdf"**
- ▶ **plot sin(x)**
- ▶ **set output**
- ▶ **set terminal epscairo**
- ▶ **set output "sin.eps"**
- ▶ **replot**
- ▶ **set output**
- ▶ **Ctrl/d**

## primer, unošenje slika, pdflatex

```
\documentclass[12pt,a4paper]{article}

\usepackage{graphicx} % package za unosenje slika
\usepackage[utf8]{inputenc}
\usepackage[T1,T2A]{fontenc}
\usepackage[serbian]{babel}

\begin{document}

Ovde ćemo ubaciti jednu sliku, sliku \ref{slika:sinus}.

\begin{figure}[h!]
\centering
\includegraphics{sin.pdf}

\caption{Funkcija  $\sin$  \left(  $x$  \right)}
\label{slika:sinus}
\end{figure}

\end{document}
```

## primer, unošenje slika, latex

```
\documentclass[12pt,a4paper]{article}

\usepackage{graphicx} % package za unosenje slika
\usepackage[utf8]{inputenc}
\usepackage[T1,T2A]{fontenc}
\usepackage[serbian]{babel}

\begin{document}

Ovde ćemo ubaciti jednu sliku, sliku \ref{slika:sinus}.

\begin{figure}[h!]
\centering
\includegraphics{sin.eps}

\caption{Funkcija  $\sin$  \left(  $x$  \right)}
\label{slika:sinus}
\end{figure}

\end{document}
```

## primer, unošenje slika, scaling

```
\documentclass[12pt,a4paper]{article}

\usepackage{graphicx} % package za unosenje slika
\usepackage[utf8]{inputenc}
\usepackage[T1,T2A]{fontenc}
\usepackage[serbian]{babel}

\begin{document}

Ovde ćemo ubaciti jednu sliku, sliku \ref{slika:sinus}.

\begin{figure}[h!]
\centering
\includegraphics[scale=1.5]{sin.pdf}

\caption{Funkcija  $\sin$  \left( x \right)}
\label{slika:sinus}
\end{figure}

\end{document}
```

## primer, unošenje slika, position

```
\documentclass[12pt,a4paper]{article}

\usepackage{graphicx} % package za unosenje slika
\usepackage[utf8]{inputenc}
\usepackage[T1,T2A]{fontenc}
\usepackage[serbian]{babel}

\begin{document}

Ovde ćemo ubaciti jednu sliku, sliku \ref{slika:sinus}.

\begin{figure} % [h!] % [h] % [t] % [t!] % [b!] % [b]
\centering
\includegraphics[scale=1.5]{sin.pdf}

\caption{Funkcija  $\sin$  \left( x \right)}
\label{slika:sinus}
\end{figure}

\end{document}
```

## primer, unošenje tabela, centriranje

```
Ovde smo ubacili tabelu \ref{tabela:ime}.

\begin{table}[h!]
\centering
\caption{Primer jedne tabele} % ispod slike, iznad tabele

\begin{tabular}{r|c|l}
\hline
a & b & c \\
\hline
dddd & eeee & ffff \\
\hline
\end{tabular}
\label{tabela:ime}
\end{table}
```

## table tricks

- ▶ još mnogo toga se može uraditi sa tabelama
- ▶ korisno: <https://www.cl.uni-heidelberg.de/courses/ss19/wissschreib/material/tableTricks.pdf>
- ▶ nije loše imati gornji pdf kod sebe, 16 strana samo
- ▶ pitanja stila, obratite pažnju, kod nas sve tabele kao rešetke, pogledajte šta drugi rade, često samo tanke horizontalne linije

## primer, unošenje slika, rotate

```
\documentclass[12pt,a4paper]{article}

\usepackage{graphicx} % package za unosenje slika
\usepackage[utf8]{inputenc}
\usepackage[T1,T2A]{fontenc}
\usepackage[serbian]{babel}

\begin{document}

Ovde ćemo ubaciti jednu sliku, sliku \ref{slika:sinus}.

\begin{figure}[h!]
\centering
\includegraphics[angle=90, scale=1.5]{sin.pdf}

\caption{Funkcija  $\sin$  \left( x \right)}
\label{slika:sinus}
\end{figure}

\end{document}
```

## primer, unošenje tabela

```
Ovde smo ubacili tabelu \ref{tabela:ime}.

\begin{table}[h!]
\centering
\caption{Primer jedne tabele} % ispod slike, iznad tabele

\begin{tabular}{|c|cc|}
\hline
a & b & c \\
\hline \hline
d & e & f \\
\hline
\end{tabular}
\label{tabela:ime}
\end{table}
```

## primer, unošenje tabela, phantoms

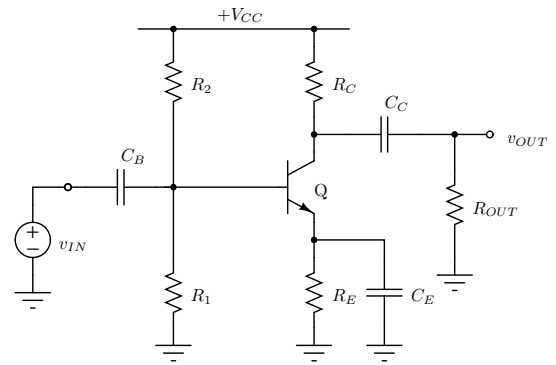
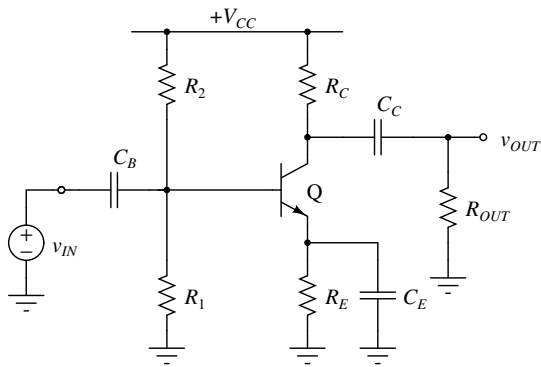
```
Ovde smo ubacili tabelu \ref{tabela:ime}.

\begin{table}[h!]
\centering
\caption{Primer jedne prazne tabele}
% caption ide ispod slike, iznad tabele

\begin{tabular}{|l|l|l|l|}
\hline
\phantom{XXXXX} & & \phantom{XXXXX} & \phantom{XXXXX} \\
\hline
& \vphantom{\Huge{X}} & & \\
\hline
\end{tabular}
\label{tabela:ime}
\end{table}
```

## XCircuit

- ▶ program za crtanje električnih šema
- ▶ dominantan gde je od značaja izgled
- ▶ može da crta i lakše tehničke crteže
- ▶ malo neobičan interface
- ▶ malo neobična instalacija, synaptic potreban
- ▶ pravi PostScript files i sve radi na tom nivou
- ▶ konverzija u pdf sa **epstopdf**, fajl koji pravi XCircuit je .eps iako je ekstenzija .ps
- ▶ postoji i **ps2pdf**, razlike ...
- ▶ moguće je uneti i  $\LaTeX$  lettering
- ▶ pokreće se iz komandne linije sa **xcircuit**
- ▶ manual: <http://opencircuitdesign.com/xcircuit/>
- ▶ mora da se pokaže, da probate, nezgodno za opis rečima, ...
- ▶ radimo primer zajedno, posle vi sami, ja pomažem!



ime fajla: ce1.ps, convert to ce1.pdf, epstopdf ce1.ps

## container file, ce2.tex

```
\documentclass[a4paper,12pt]{article}
\usepackage{graphicx}
\usepackage[margin=1cm]{geometry}
\pagestyle{empty}
\begin{document}
    \input{ce2-raw.tex}
\end{document}
```

## procesiranje, varijanta 1

- ▶ latex ce2
- ▶ dvips ce2
- ▶ ps2eps -l -f ce2.ps  
-l je za loose format, 1 pt margine,  
-f je za force za overwrite
- ▶ ovde stajete ako koristite latex;  
za pdflatex: epstopdf ce2.eps
- ▶ evince ce2.pdf ili evince ce2.eps

## procesiranje, varijanta 2

- ▶ latex ce2
- ▶ dvips ce2
- ▶ do sada je isto kao pre, imamo ps file na celoj strani;  
sada pocinju razlike zato da napravimo copy:  
cp ce2.ps ce2-alt.ps
- ▶ ps2pdf ce2-alt.ps, pogledajte pdf
- ▶ pdfcrop ce2-alt
- ▶ evince ce2-alt-crop.pdf

## procesiranje, script 1

```
napravite mf.sh
# make figure
latex $1
dvips $1
ps2eps -l -f $1.ps
epstopdf $1.eps
sh mf.sh ce2
```

## generic container file, genfig.tex

```
\documentclass[a4paper,12pt]{article}
\usepackage{graphicx}
\usepackage[margin=1cm]{geometry}
\pagestyle{empty}
\begin{document}
    \input{\jobname-raw.tex}
\end{document}
```

## procesiranje, script 2

```
napravite genmf.sh
# make figure, generic
cp genfig.tex $1.tex
latex $1
dvips $1
ps2eps -l -f $1.ps
epstopdf $1.eps
sh genmf.sh ce2
sh genmf.sh proba
```

## procesiranje, script 3

napravite `genmf1.sh`, druga linija nema prekid, ima samo dve linije!

```
# make figure, generic
cp genfig.tex $1.tex && latex $1 && dvips $1 &&
ps2eps -l -f $1.ps && epstopdf $1.eps

sh genmf1.sh ce2
sh genmf1.sh proba
```

## procesiranje, script 4

napravite `gmf.sh`, preglednost i estetika, primena \

```
# make figure, generic
cp genfig.tex $1.tex \
&& latex $1 \
&& dvips $1 \
&& ps2eps -l -f $1.ps \
&& epstopdf $1.eps

sh gmf.sh ce2
sh gmf.sh proba
```

## procesiranje, script 5

napravite `gmfc.sh`, čišćenje za sobom

```
# make figure, cleanup
cp genfig.tex $1.tex \
&& latex $1 \
&& dvips $1 \
&& rm $1.tex \
&& rm $1.dvi \
&& rm $1.aux \
&& rm $1.log \
&& ps2eps -l -f $1.ps \
&& rm $1.ps \
&& epstopdf $1.eps \
&& rm $1.eps

sh gmfc.sh ce2
sh gmfc.sh proba
```