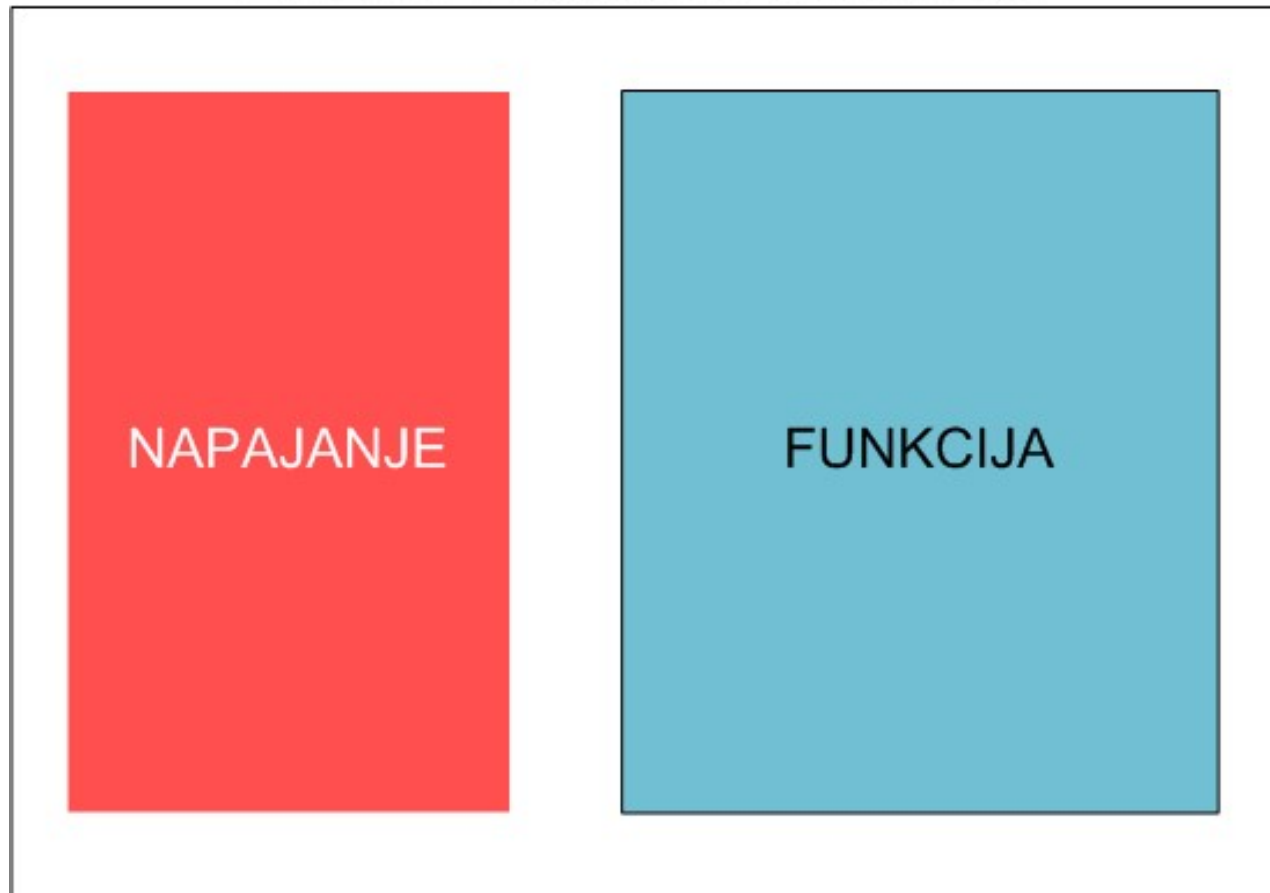


PROJEKTOVANJE ELEKTRONSKIH SISTEMA

Osnove

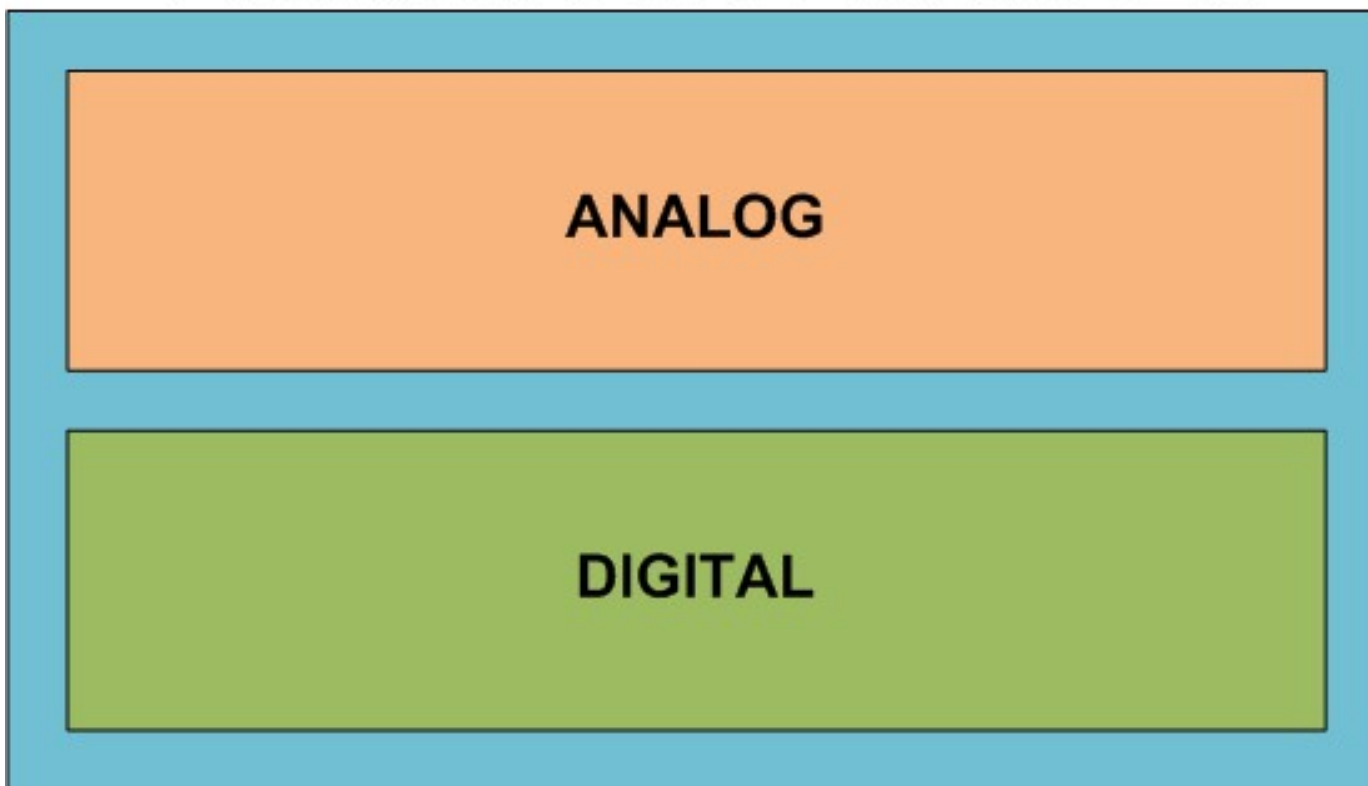
PROJEKTOVANJE ELEKTRONSKIH SISTEMA

ELEKTRONSKI SISTEM



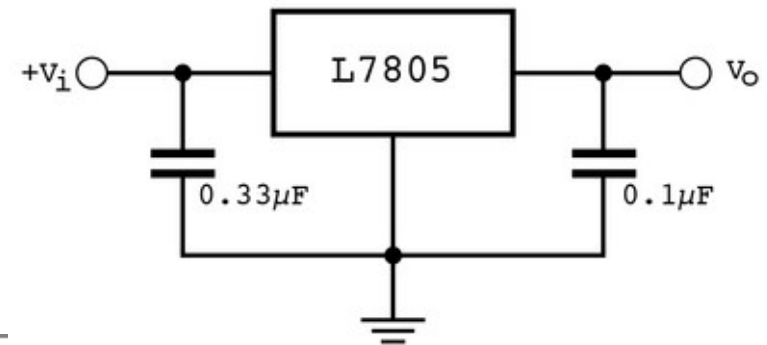
PROJEKTOVANJE ELEKTRONSKIH SISTEMA

FUNKCIONALNI PODSISTEM

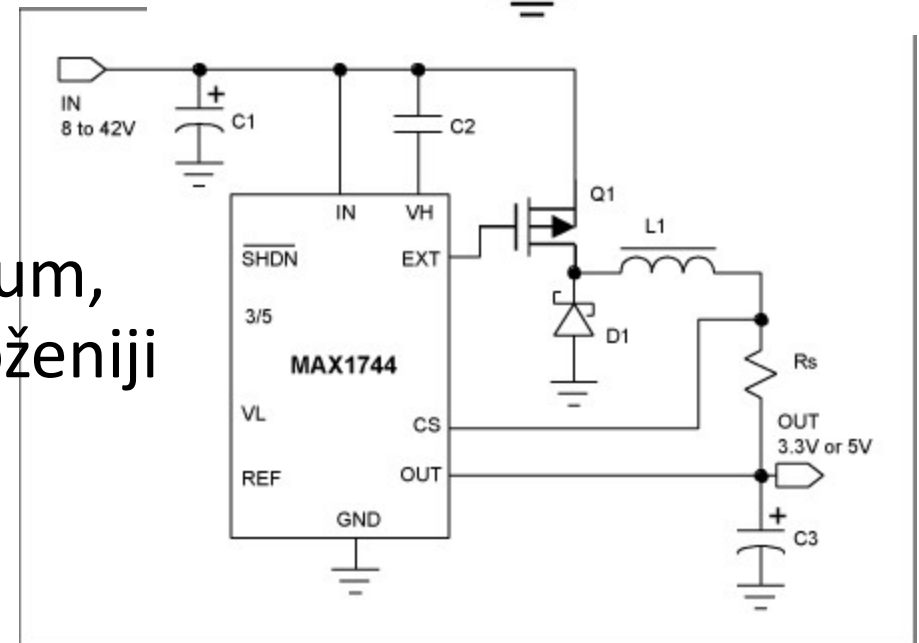


NAPAJANJE

- Linearni regulatori
 - Ne unose dodatni šum, mala efikasnost, jeftini, jednostavni, često potrebno hlađenje



- Prekidački konvertori
 - Unose dodatni prekidački šum, dobra efikasnost, skupi, složeniji



NAPAJANJE

- Ulazno napajanje 220V 50 Hz AC
 - Linearno
 - Ulazni transformator odnosa 1:n koji uvodi i galvansku izolaciju, dobija se AC napon $220V/n$
 - Ispravljač i filter (najčešće samo kondenzator $\sim 1000 \mu F$), dobija se nestabilisani jednosmerni napon velike talasnosti
 - Stabilizator, dobija se stabilisani jednosmerni napon
 - Prekidačko
 - Transformator, ispravljač i filter, iza čega buck konvertor
 - Ispravljač i filter, pa recimo flyback konvertor – potreban poseban transformator

NAPAJANJE

- Ulazno napajanje DC

- Nije neophodan ispravljač, ali poželjna redna dioda da ne dođe do obrtanja polariteta napajanja – stavljanjem grecovog spoja radiće u oba slučaja, ali je pad napona veći, kao i gubici

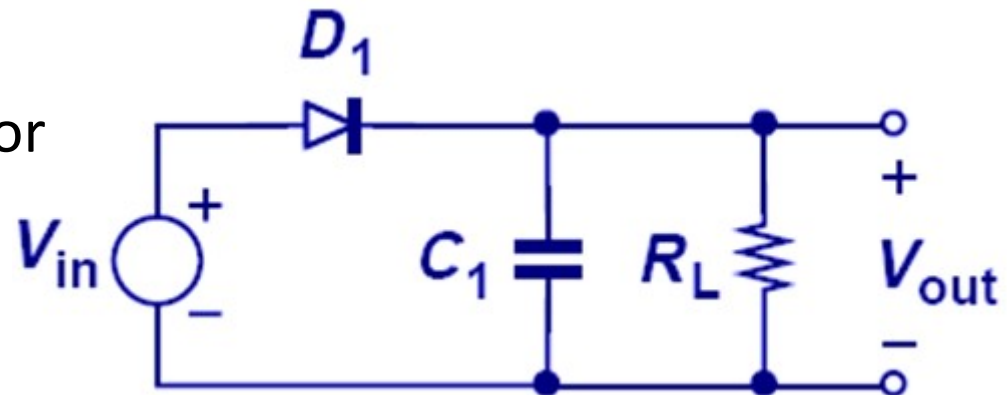
- Filterski kondenzator

– Linearno

- Stabilizator

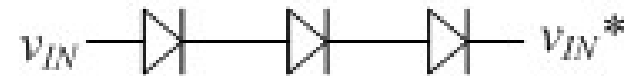
– Prekidačko

- buck konvertor

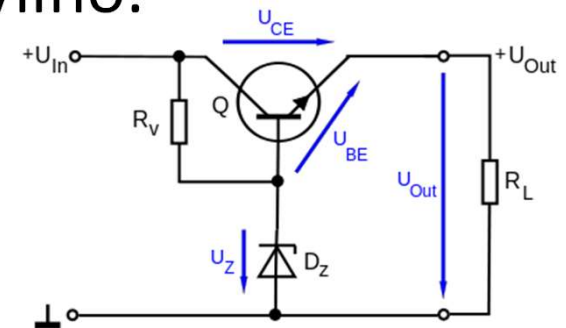


NAPAJANJE

- Ulazno napanje DC



- Trik da se smanji napon na ulazu korišćenog regulatora/konvertora (koji ima gornju granicu) je da se stavi redna obična (ili više njih) ili Zener dioda, ili kombinacija. Gubici su sada na diodama.
- Ovo može da napravi problem ako se ulazni napon menja, pa kada se previše smanji regulator/konvertor neće raditi pravilno.
- Sada su gubici i na tranzistoru

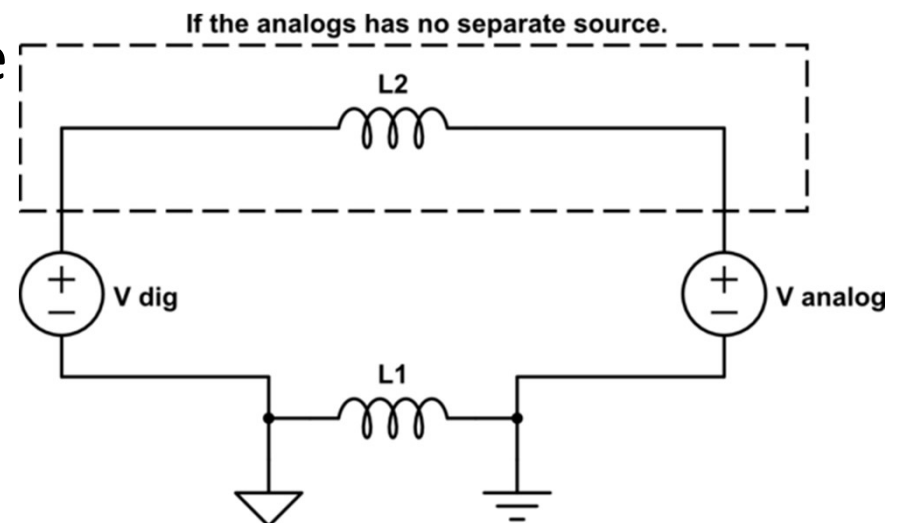


NAPAJANJE

- Premošćavanje
 - Na svakom integrisanom kolu treba da, na priključcima za napajanje, postoje filterski kondenzatori za premoščavanje (bypass). Što veći to bolje, standardno 100nF.
 - Kondenzatori na SVAKOM pinu za napajanje (VCC/VDD i VEE/VSS), između pina i mase. Naravno, priključcima mase nije potrebno premoščavanje.
 - Filterski kondenzator na ulazu ploče premoščava celu ploču i trebalo bi da bude veći (elektrolit ~100-1000uF) uz paralelno povezan keramički kondenzator od 100nF radi popravljjanja frekventnih karakteristika.

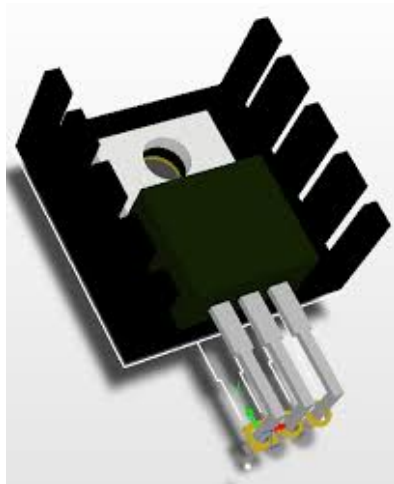
NAPAJANJE

- Ako u sistemu postoje analogni i digitalni podsistem, potrebno je odvojiti analogno i digitalno napajanje (i masu) kako bi se minimiziralo preslušavanje.
 - Posebna realizacija napajanja za analogni i digitalni deo (posebni regulatori koji se napajaju iz ulaznog napajanja), gde su mase povezane pomoću otpornika 0ohm ili feritnih perli (induktivnosti)
 - Odvajanje napajanja i mase iz istog regulatora korišćenjem otpornika ili feritnih perli.



HLAĐENJE

- Da ne bi dolazilo do pregorevanja komponenti, montiraju se hladnjaci. Kritični su regulatori/konvertori i snažni poluprovodnici



HLAĐENJE

- Komplet za montažu hladnjaka za kućište TO220: hladnjak, liskunski izolator, izolaciona podloška za zavrtnanj, i zavrtnanj za pričvršćivanje integrisanog kola za hladnjak
- Za bolji termalni kontakt koristi se termalna pasta sa obe strane liskuna



HLAĐENJE

- Proračun hladnjaka

- Iz dokumentacije integrisanog kola:

- Termalna otpornost od poluprovodnika do ambijenta θ_{ja}
 - Termalna otpornost od poluprovodnika do kućišta θ_{jc}
 - Maksimalna radna temperatura poluprovodnika $T_{j\max}$

- Iz dokumentacije hladnjaka:

- Termalna otpornost od hladnjaka do ambijenta θ_{sa}

- Uzima se približno termalna otpornost od kućišta do hladnjaka $\theta_{cs} \approx 2\text{K} / \text{W}$

- Definiše se maksimalna radna temperatura ambijenta $T_{a\max}$

HLAĐENJE

- Bez hladnjaka $T_j = T_a + P_D \theta_{ja} \leq T_{j \max}$
- Ako gornje nije zadovoljeno proračunava se hladnjak

$$T_j = T_a + P_D (\theta_{jc} + \theta_{cs} + \theta_{sa}) \leq T_{j \max}$$

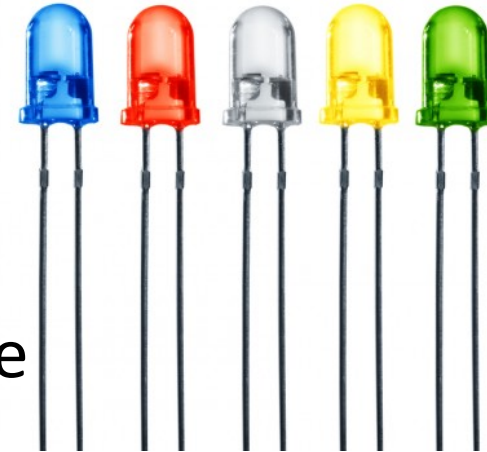
$$\theta_{sa} \leq \frac{T_{j \max} - T_a}{P_D} - \theta_{jc} - \theta_{cs}$$

$$\theta_{sa \max} = \frac{T_{j \max} - T_{a \max}}{P_D} - \theta_{jc} - \theta_{cs}$$

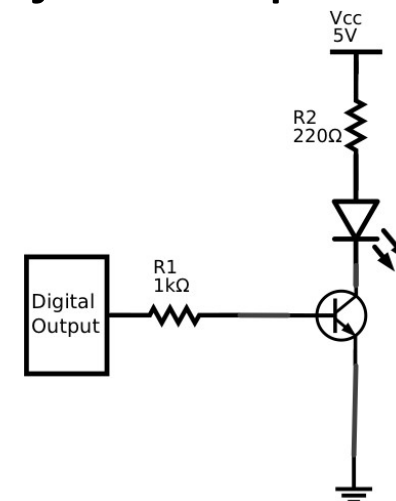
DIGITALNI IZLAZI

- LED dioda

- Napon provođenja oko 1.35V
- Struja pri kojoj je najsvetlija
1 – 15 mA, zavisno od tehnologije

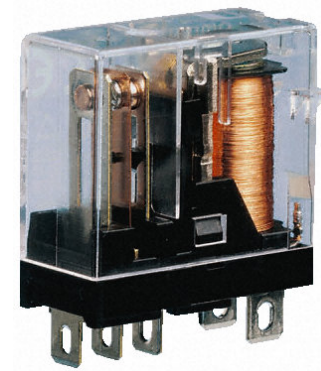
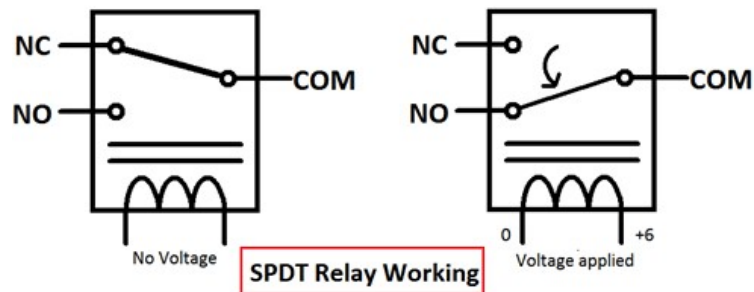


- Iz digitalnog podsistema najbolje uključivati pomoću tranzistora (isključen / zasićen)



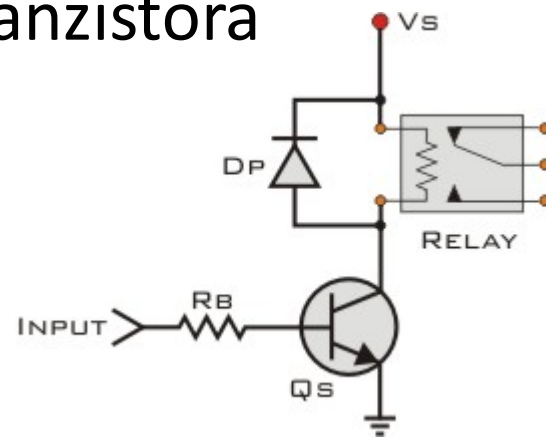
DIGITALNI IZLAZI

- Rele
 - Galvanski odvojeni prekidač
 - Napon i otpornost namotaja
 - Radni napon i struja kontakta



DIGITALNI IZLAZI

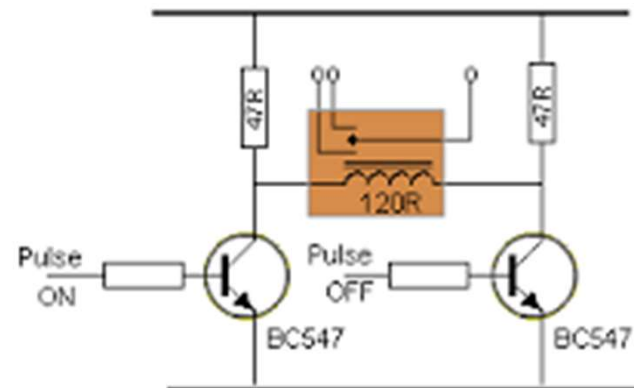
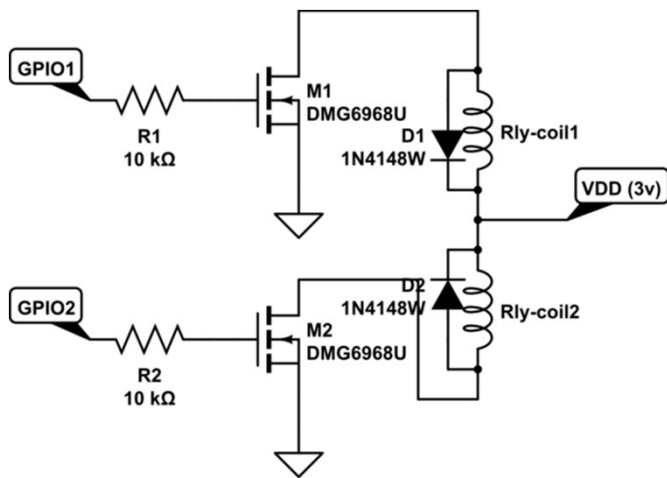
- Rele
 - Potrebna velika struja za pobudu, najbolje pobuđivati preko tranzistora



- Dioda služi da prilikom isključenja ne dođe do varnice

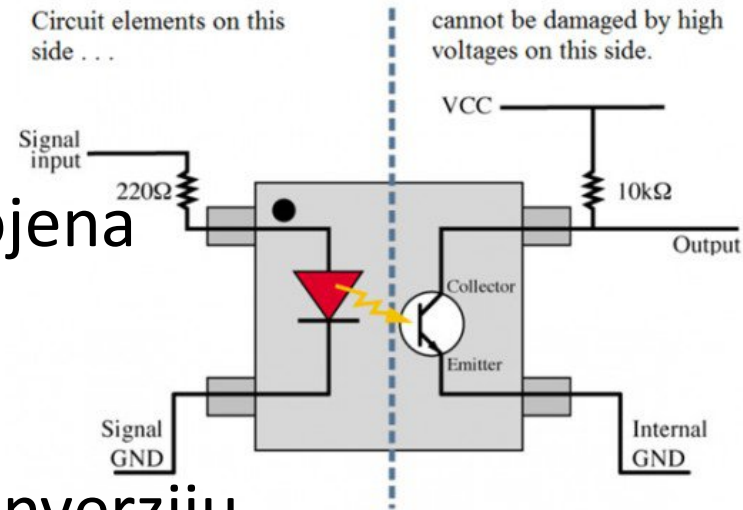
DIGITALNI IZLAZI

- Rele
 - Struja teče sve vreme dok je prekidač aktivan.
 - Alternativa bistabilni rele, koji se aktiviraju i deaktiviraju kratkim impulsom (skuplji)
 - Dva namotaja ili jedan koji se bipolarno pobuđuje



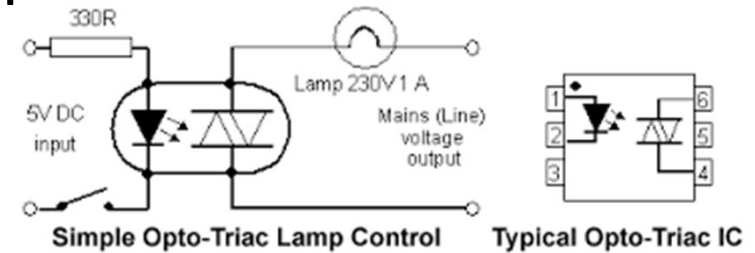
OPTIČKA IZOLACIJA

- Optokapler
 - Sa dve strane veze odvojena napajanja
 - Zavisi kako je povezan, može da unese logičku inverziju



OPTIČKA IZOLACIJA

- Optotrijak
 - Prekidanje naizmeničnog napona



- Za veće snage spreže se sa trijakom

