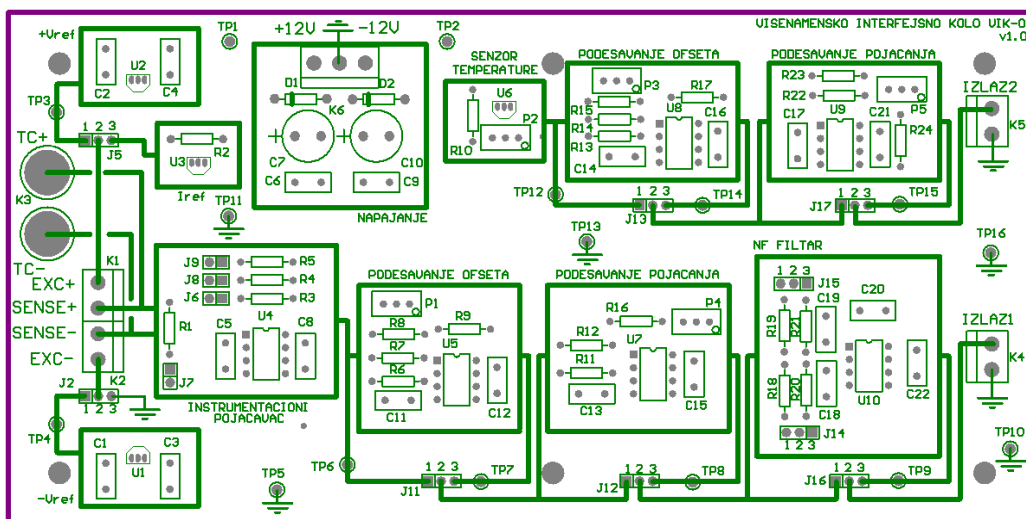


Višenamensko interfejsno kolo VIK-01

Višenamensko interfejsno kolo VIK-01 (slika 1) služi za povezivanje različitih senzora: otpornog senzora temperature, mernih traka u mostnoj vezi, termopara i dr. Pored toga, VIK-01 sadrži poluprovodnički senzor temperature LM335 koji se može koristiti za temperaturnu kompenzaciju, odnosno kalibraciju.



Slika 1. Izgled štampane pločice višenamenskog interfejsnog kola VIK-01

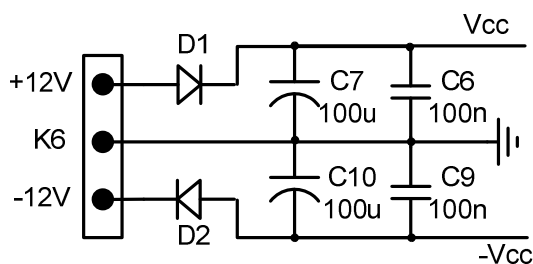
Na štampanoj pločici interfejsnog kola VIK-01 nalaze se sledeći elementi:

- izvori referentnih napona $+V_{ref}$ i $-V_{ref}$,
- izvor referentne struje I_{ref} ,
- instrumentacioni pojačavač,
- kolo za podešavanje naponskog ofseta,
- naponski pojačavač,
- niskofrekventni filter,
- poluprovodnički temperaturni senzor LM335.

U nastavku sledi opis elemenata interfejsnog kola VIK-01.

POVEZIVANJE NAPAJANJA

Za napajanje VIK-01 koriste se naponi $+12\text{ V}$ i -12 V . Blok za povezivanje napajanja prikazan je na slici 2.

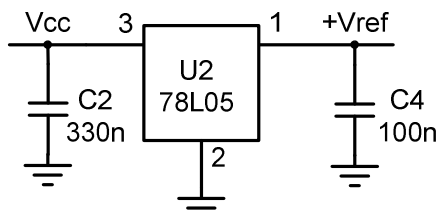


Slika 2. Povezivanje napajanja

Diode D1 i D2 služe da zaštite komponente na ploči od pogrešnog polariteta napajanja.

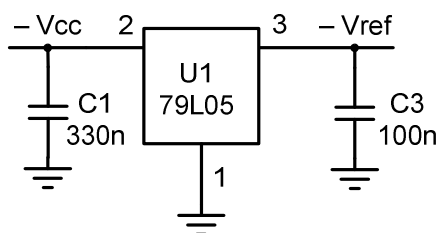
IZVORI REFERENTNIH NAPONA +Vref i -Vref

Za realizaciju izvora pozitivnog referentnog napona koristi se naponski regulator 78L05 (slika 3). Izlazni napon iznosi +5 V a maksimalna vrednost izlazne struje je 100 mA.



Slika 3. Izvor referentnog napona +5 V

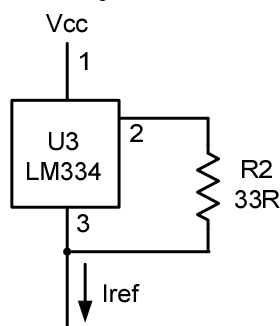
Za realizaciju izvora negativnog referentnog napona koristi se naponski regulator 79L05 (slika 4). Izlazni napon iznosi -5 V a maksimalna vrednost izlazne struje je 100 mA.



Slika 4. Izvor referentnog napona -5 V

IZVOR REFERENTNE STRUJE

Kao izvor referentne struje koristi se podesivi strujni izvor LM334, povezan kao na slici 5.



Slika 5. Izvor referentne struje

Struja strujnog izvora definisana je sledećim izrazom:

$$I_{ref} = \frac{V_R}{R_2} \frac{n}{n-1} \approx 2 \text{ mA} ,$$

pri čemu je:

$$V_R = 64 \text{ mV za } t = 25^\circ\text{C}$$

$$n = 18 \text{ kada je } 1 \text{ mA} < I_{ref} < 5 \text{ mA}$$

INSTRUMENTACIONI POJAČAVAČ

Pojačanje instrumentacionog pojačavača (slika 6) određeno je izrazom:

$$A = 5 + \frac{200k}{R_G}$$

gde je R_G otpornost povezana između priključaka 1 i 8 instrumentacionog pojačavača. Pojačanje se bira pomoću kratkospajča J6, J8 i J9 na sledeći način:

- bez kratkospajča: $A = 5$
- sa kratkospajčen J6 $A \approx 10$
- sa kratkospajčem J8 $A \approx 100$
- sa kratkospajčem J9 $A \approx 500$

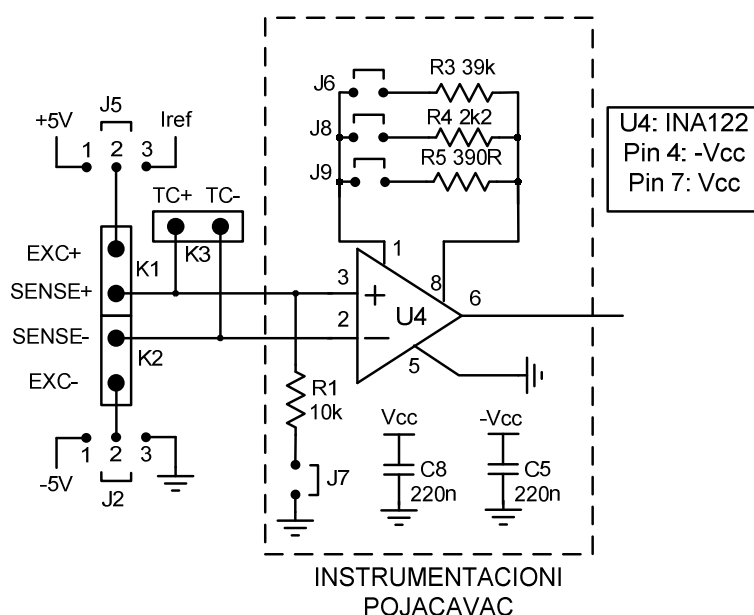
Uloga priključaka na ulaznim konektorima VIK-01 je sledeća:

- EXC+ i EXC- koriste se za obezbeđivanje pobude senzora koji se povezuje
- SENSE+ i SENSE- koriste se za očitavanje signala sa senzora.
- TC+ i TC- se mogu koristiti za očitavanje signala sa termopara koji je opremljen odgovarajućim konektorom.

Prilikom povezivanja termopara postavlja se kratkospajč J7. On je neophodan radi pravilne polarizacije ulaznih tranzistora u instrumentacionom pojačavaču. Kratkospajč J7 se ne koristi kada se na ulaz instrumentacionog pojačavača povezuju senzori u mostnoj konfiguraciji ili temperaturni otporni senzor.

Kratkospajčima J2 i J5 obezbeđuje se odgovarajuća pobuda, u zavisnosti koji se tip senzora povezuje:

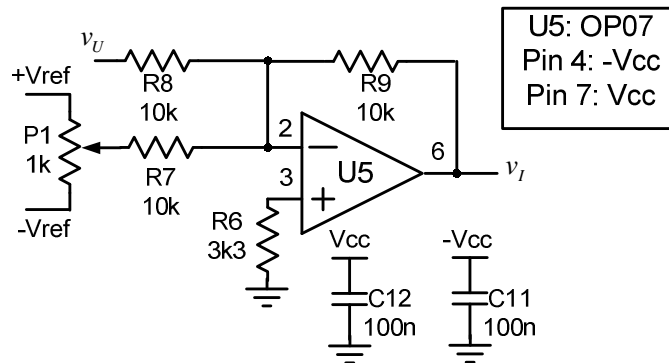
- Ako je u pitanju temperaturni otporni senzor (na primer Pt100), kratkospajče J2 i J5 potrebno je postaviti u položaj 2-3. Time se obezbeđuje da kroz pretvarač teče konstanta struja I_{ref} .
- Ako je u pitanju otporni most (na primer merne trake vezane u mostnu šemu), kratkospajče J2 i J5 potrebno je postaviti u položaj 1-2. Time se obezbeđuje da se merni most napaja bipolarno, naponima V_{ref} i $-V_{ref}$.
- Ako se povezuje termopar ili neki drugi tip senzora kome je pobuda obezbeđena na drugi način, kratkospajči J2 i J5 se ne koriste.



Slika 6. Instrumentacioni pojačavač

PODEŠAVANJE OFSETA ULAZNOG SIGNALA

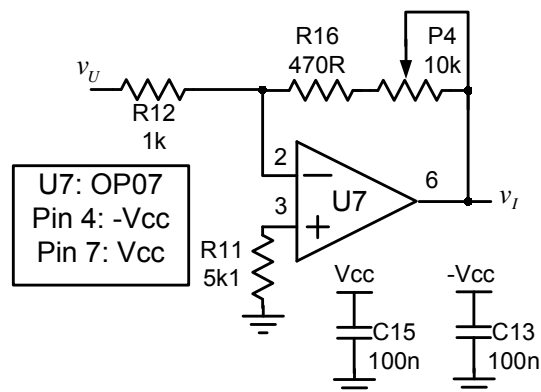
Sklop koji se koristi za podešavanje ofseta ulaznog signala prikazan je na slici 7. Podešavanje ofseta ostvaruje se pomoću potenciometra P1.



Slika 7. Kolo za podešavanje ofseta

PODEŠAVANJE POJAČANJA ULAZNOG SIGNALA

Sklop koji se koristi za podešavanje pojačanja ulaznog signala prikazan je na slici 8. Podešavanje pojačanja ostvaruje se pomoću potenciometra P4.

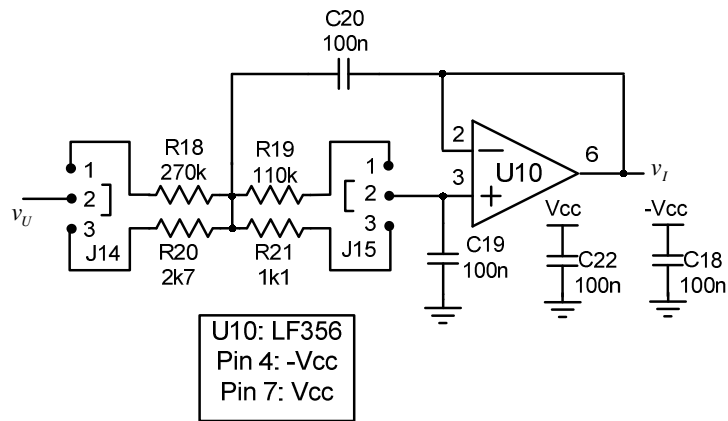


Slika 8. Kolo za podešavanje pojačanja

NISKOFREKVENTNI FILTAR

Niskofrekventno filtriranje signala postiže se korišćenjem Čebiševljevog filtera drugog reda (slika 9). Granična učestanost filtra zavisi od položaja kratkospajča J14 i J15:

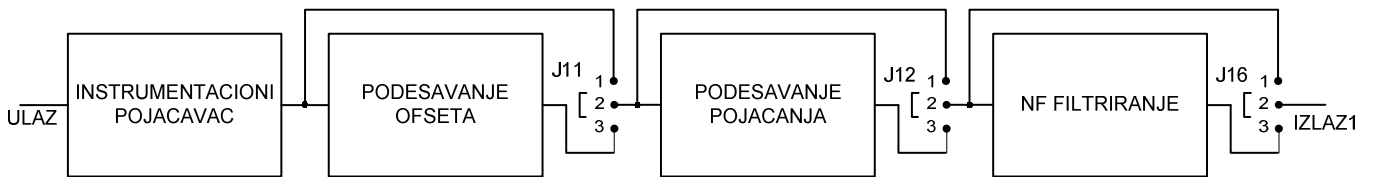
- kratkospajči u položaju 1-2 granična učestanost filtra 10 Hz
- kratkospajči u položaju 2-3 granična učestanost filtra 1 kHz



Slika 9. NF filter

OBRADA ULAZNOG SIGNALA U INTERFEJSNOM KOLU VIK-01

Signal koji se obrađuje ne mora proći kroz sve blokove koji su na raspolaganju. Putanja signala kroz kolo bira se pomoću kratkospajča, kako je prikazano na slici 10.



Slika 10. Povezivanje elemenata interfejsnog kola VIK-01

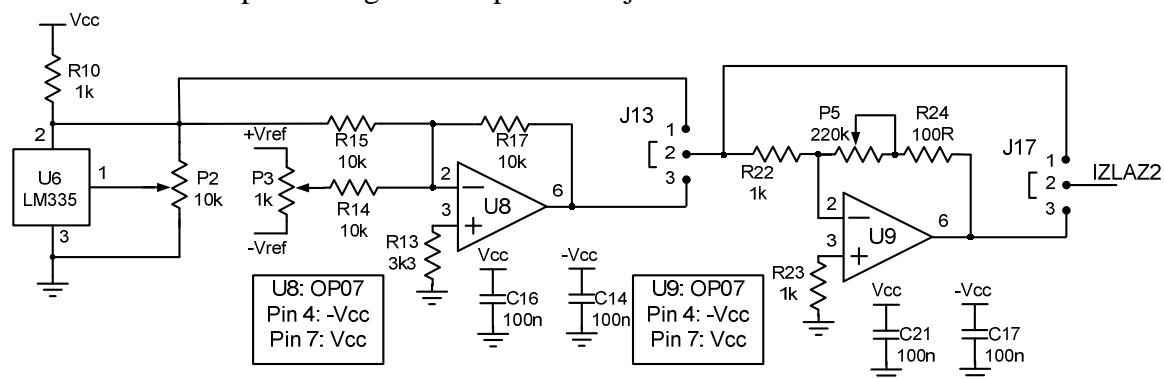
Kako se vidi sa slike 10, moguće je izbeći pojedine blokove na putu signala, pogodnim postavljanjem kratkospajča.

TEMPERATURNI SENZOR

U okviru VIK-01 nalazi se blok za merenje temperature ambijenta realizovan pomoću poluprovodničkog temperaturnog senzora LM335. Prenosna karakteristika ovog senzora data je izrazom:

$$v_I = 2.73 + 0.01t[^\circ\text{C}].$$

Električna šema bloka temperaturnog senzora prikazana je na slici 11.



Slika 11. Blok za merenje temperature ambijenta

Potenciometar P2 služi za kalibraciju senzora, na taj način što se potenciometrom izlaz senzora podese na 2.982 V na temperaturi od 25°C.

Podešavanje ofseta ostvaruje se pomoću potenciometra P3.

Podešavanje pojačanja ostvaruje se pomoću potenciometra P4.

Kako se vidi sa slike, moguće je izbeći pojedine blokove na putu signala, pogodnim postavljanjem kratkospajča.

MERNE TAČKE

Na VIK-01 postavljene su merne tačke za lako merenje signala u pojedinim tačkama u kolu. Merne tačke su:

- TP1 +Vcc
- TP2 -Vcc
- TP3 +Vref
- TP4 -Vref
- TP5 masa
- TP6 izlaz instrumentacionog pojačavača
- TP7 izlaz bloka za podešavanje ofseta ulaznog signala
- TP8 izlaz bloka za podešavanje pojačanja ulaznog signala
- TP9 izlaz bloka za niskofrekventno filtriranje
- TP10 masa
- TP11 masa
- TP12 izlaz temperaturnog senzora
- TP13 masa
- TP14 izlaz bloka za podešavanje ofseta temperaturnog senzora
- TP15 izlaz bloka za podešavanje pojačanja temperaturnog senzora
- TP16 masa