

ELEKTROTEHNIČKI FAKULTET U BEOGRADI  
KATEDRA ZA ELEKTRONIKU

ELEKTRONSKI MERNI SISTEMI  
LABORATORIJSKE VEŽBE

*VEŽBA BROJ 1*  
*POVEZIVANJE SENZORA I ISPITIVANJE KARAKTERISTIKA*  
*MERNIH PRETVARAČA*

<b>IME I PREZIME</b>	<b>BR.INDEKSA</b>	<b>GRUPA</b>	<b>OCENA</b>
<b>1.</b>			
<b>2.</b>			

DATUM \_\_\_\_\_  
VREME \_\_\_\_\_

DEŽURNI U LABORATORIJU \_\_\_\_\_

# Temperaturni senzor Pt100

Za povezivanje platinskog otpornog senzora Pt100 koristiti višenamensko interfejsno kolo VIK-01. Interfejsno kolo VIK-01 opisano je u posebnom dokumentu.

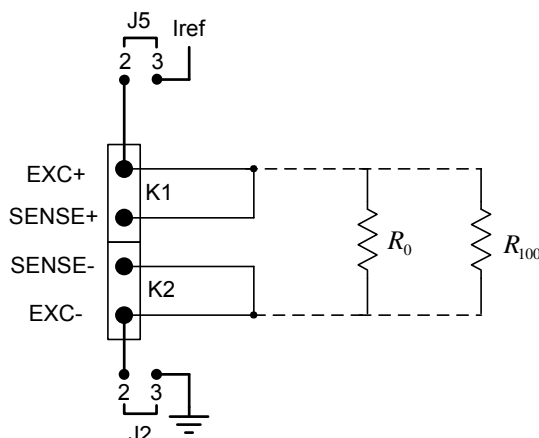
## Zadatak

Izvršiti podešavanje napona nule i napona punog opsega  $V_I$  (merna tačka TP8) interfejsnog kola koje se koristi za povezivanje platinskog otpornog senzora Pt100 za merenje temperature u opsegu od  $0^\circ\text{C}$  do  $100^\circ\text{C}$ . Pri podešavanju nule umesto senzora Pt100 koristiti otpornike  $R_0=100\ \Omega$ . Pri podešavanju punog opsega, koji treba da iznosi 4 V, koristiti otpornik  $R_{100}=139\ \Omega$ .

Kratkospajanje J2 i J5 trebalo bi postaviti u položaj 2-3, što obezbeđuje da kroz senzor protiče struja  $I_{ref} = 2\ \text{mA}$ .

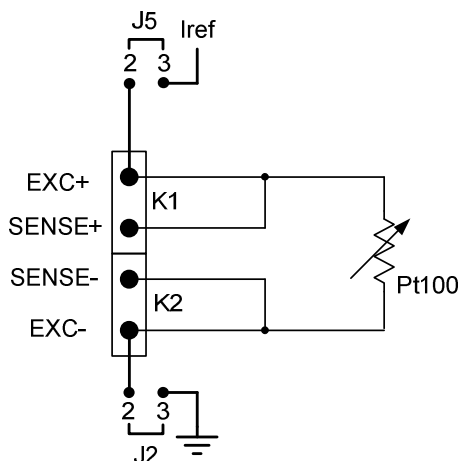
Kratkospajajući J6, J8 i J9, koji služe za podešavanje pojačanja instrumentacionog pojačavača se ne koriste, tako da je pojačanje instrumentacionog pojačavača  $A=5$ .

Povezivanje otpornika za simulaciju  $R_0$  i  $R_{100}$  izvršiti prema šemi sa slike 1.



Slika 1. Podešavanje nule i punog opsega interfejsnog kola

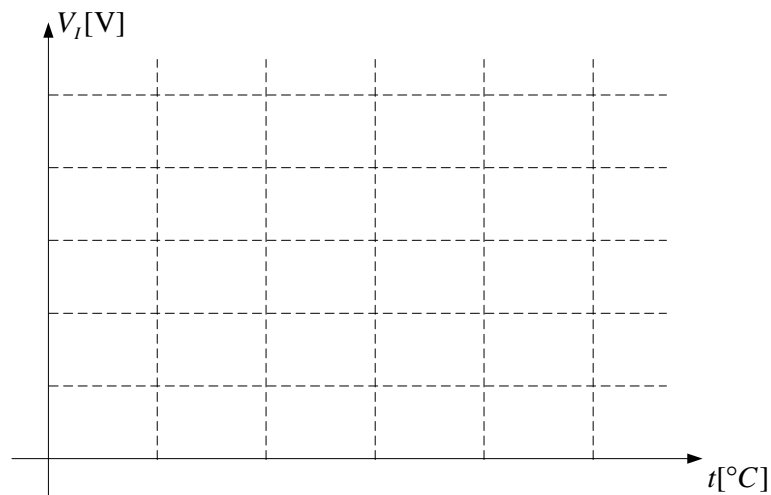
Povezati četvorožično temperaturni senzor Pt100 prema šemi datoj na slici 2. Izmeriti vrednost napona  $V_I$  (merna tačka TP8) koji odgovara sobnoj temperaturi. Pomoću fena pažljivo zagrevati senzor. Izvršiti merenje napona  $V_I$  (merna tačka TP8) za nekoliko različitih temperatura u opsegu od sobne temperature do  $100^\circ\text{C}$ . Za merenje temperature koristiti termometar DT-838 koji služi kao referentni merni instrument.



Slika 2. Četvorožično povezivanje temperaturnog senzora Pt100 koji se napaja iz izvora konstantne struje

Rezultate merenja uneti u tabelu, a statičku karakteristiku  $V_I=f(t)$  ucrtati u grafik. Izračunavanje vrednosti napona  $V_I$  (merna tačka TP8) vršiti korišćenjem linearne aproksimacije  $V_I = \frac{4 \text{ V}}{100} * t$

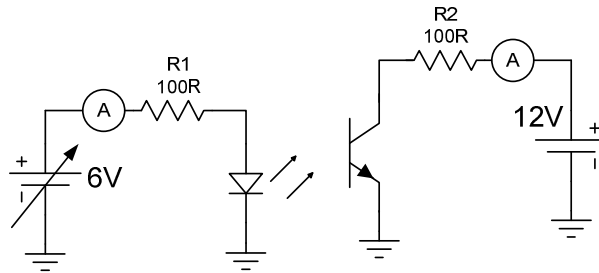
Br. merenja	Izmerena temperatura	Izmerena vrednost napona u tački TP8	Izračunata vrednost napona u tački TP8 (linearna aproksimacija)	Odstupanje izmerene vrednosti od izračunate
1	.....(sobna)			
2	30			
3	50			
4	75			
5	100			



# Optički spregnut par LED dioda – fototranzistor

## Zadatak

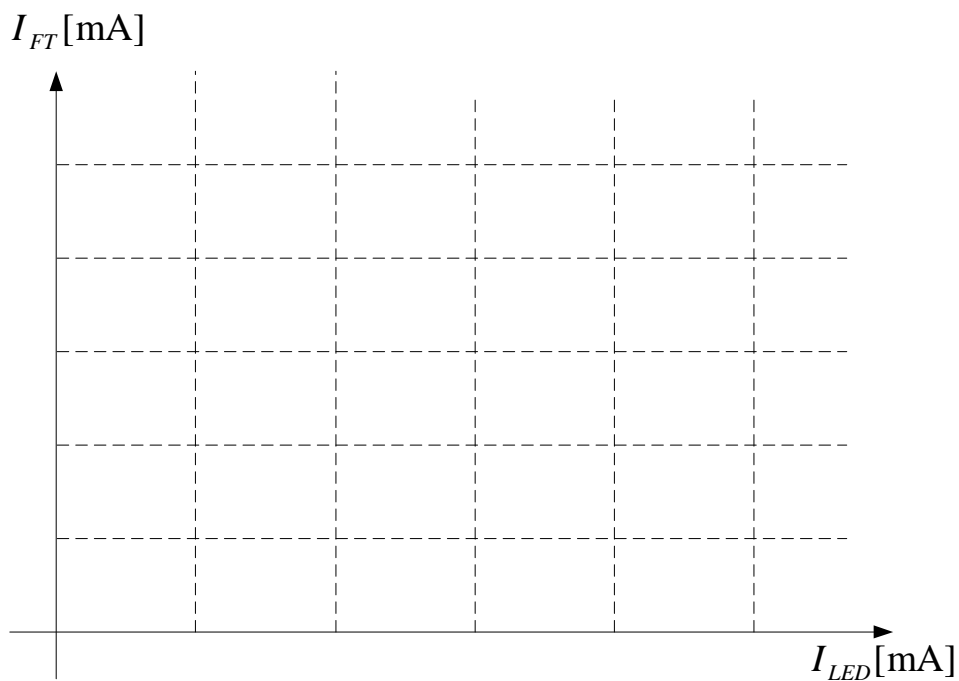
Povezati LED diodu i fototranzistor prema šemi sa slike 3.



Slika 3. Kolo za određivanje statičke karakteristike prenosa para LED dioda – fototranzistor

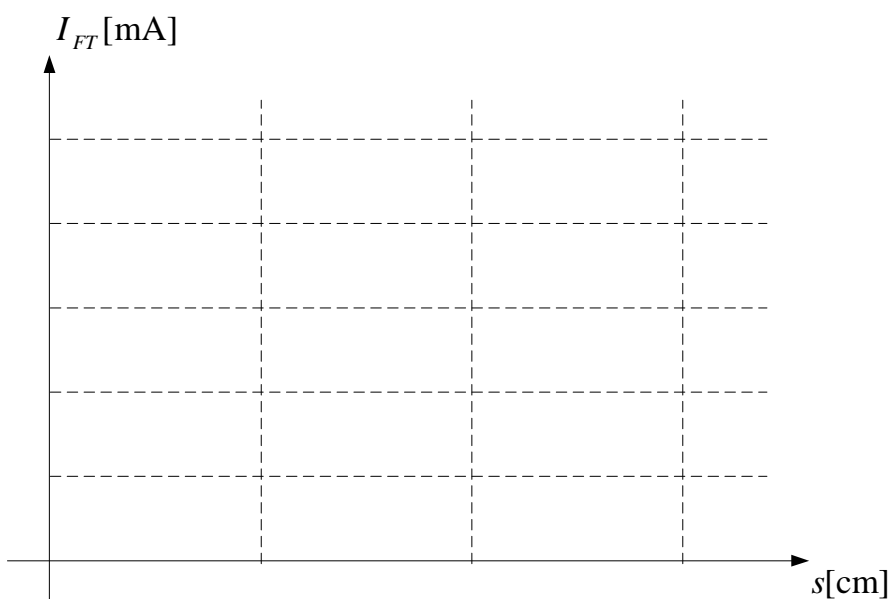
**A.** Snimiti funkciju prenosa  $I_{FT}=f(I_{LED})$  optički spregnutog para LED dioda – fototranzistor. Struju LED diode  $I_{LED}$  menjati u opsegu od 0 mA do 50 mA, u koracima od 5 mA. LED dioda i fototranzistor se nalaze na fiksnom rastojanju od 5 cm. Rezultate merenja predstaviti tabelarno i grafički.

Br. merenja	$I_{LED}$ [mA]	$I_{FT}$ [mA]
1	0	
2	5	
3	10	
4	15	
5	20	
6	25	
7	30	
8	35	
9	40	
10	45	
11	50	



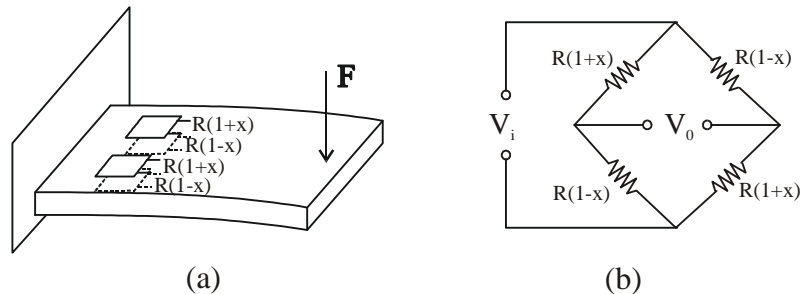
**B.** Snimiti zavisnost struje fototranzistora  $I_{FT}$  od rastojanja  $s$  između LED diode i fototranzistora pri konstantnoj struji LED diode od 30 mA. Rastojanja za koja se određuje zavisnost su 5 cm, 10 cm i 15 cm. Rezultate merenja predstaviti tabelarno i grafički.

Br. merenja	$s[\text{cm}]$	$I_{FT}[\text{mA}]$
1	5	
2	10	
3	15	



# Merenje sile pomoću mernih traka

Za merenje sile koristi se merni pretvarač koji se sastoji od konzole kao elastičnog elementa i mernih traka povezanih u mostnu šemu tako da obrazuju pun most (sika 4)



Slika 4. Merenje sile pomoću konzole sa mernim trakama

Napon na izlazu uravnoteženog mernog mosta dat je izrazom:

$$V_o = xV_i,$$

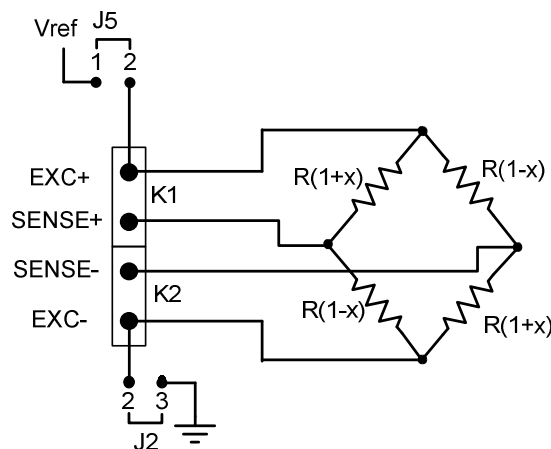
pri čemu je  $x = \Delta R / R$  relativna promena otpornosti merne trake.

## Zadatak

Povezati merni pretvarač sile na ulaz interfejsnog kola VIK-01 prema šemi sa slike 5. Izvršiti podešavanje napona nule i napona punog opsega  $V_I$  (TP8). Napon punog opsega podesiti kada je pretvarač opterećen tegom najveće težine. Napon nule treba da iznosi 0 V a napon punog opsega 1 V.

Kratkospajач J5 trebalo bi postaviti u položaj 1-2, a kratkospajач J2 u položaj 2-3, što obezbeđuje da se merni most napaja jednostrano, naponom +5 V.

Pojačanje instrumentacionog pojačavača (500, 100, 10 i 5) se podešava pomoću odgovarajućih kratkospajачa prema uputstvu za interfejsno kolo VIK-01.



Slika 5. Povezivanje pretvarača sile

Snimiti statičku karakteristiku prenosa pretvarača sile  $V_I=f(Q)$ . Rezultate merenja uneti u tabelu a statičku karakteristiku predstaviti grafički.

Br. merenja	$Q$ [kg]	$V_I$ [V]
1		
2		
3		
4		
5		

