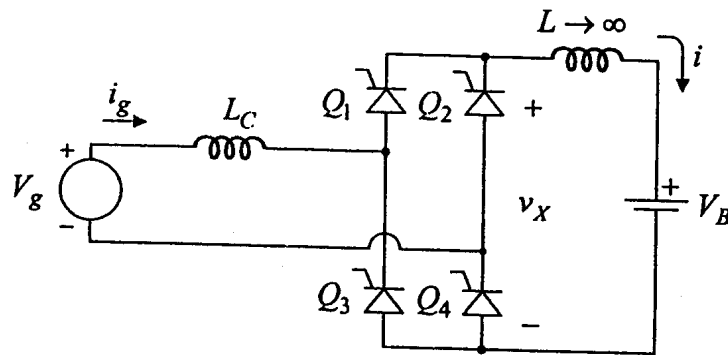
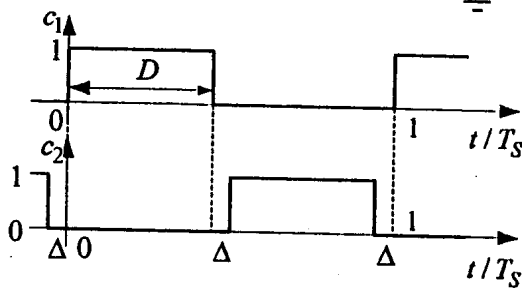
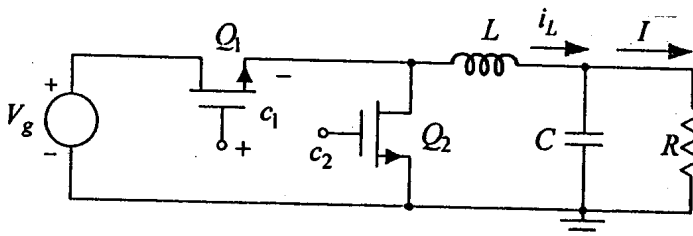


1. Na slici 1 je prikazan tiristorski ispravljač kojim se iz mrežnog napona  $V_g = V_m \sin(2\pi ft)$ ,  $V_m = 220\sqrt{2}$ ,  $f = 50\text{Hz}$  puni olovna akumulatorska baterija  $V_B = 72\text{V}$ . Tiristori  $Q_1, Q_4$  se uključuju fazni ugao  $\alpha$  nakon uzlaznog prolaska mrežnog napona kroz nulu, tiristori  $Q_2, Q_3$  se uključuju za isti fazni ugao nakon silaznog prolaska mrežnog napona kroz nulu. Svi tiristori se mogu smatrati idealnim, dok je  $L_C = 30\text{mH}$ .
- a) [6] Ako je  $\alpha = 0$  nacrtati vremenske dijagrame struja svih tiristora, struja  $i_g$  i  $i$ , kao i napona  $v_X$  u ustaljenom stanju u toku jedne periode mrežnog napona.
- b) [4] Odrediti, a zatim i skicirati, zavisnost struje punjenja  $i = f(\alpha)$  u opsegu za koji je  $i > 0$ .



Slika 1



Slika 2

2. DC-DC konvertor sa slike 2 radi sa konstantnom učestanošću prekidanja  $f_s = 300\text{kHz}$ , dok je  $3\text{V} \leq V_g \leq 3,6\text{V}$  i  $V = 1,5\text{V}$ . Na istoj slici su pokazani i upravljački impulsi, a smatrati da  $\Delta T_s \rightarrow 0$ .

a) [3] Odrediti minimalne vrednosti induktivnosti  $L$  i kapacitivnosti  $C$  tako da:

- talasnost napona na potrošaču bude  $\Delta v_{p-p} \leq 1\%V$ ;
- talasnost struje induktivnosti bude  $\Delta i_{Lp-p} \leq 20\%I_L$ , gde je  $I_L$  srednja vrednost ove struje;

Konvertor radi sa kontinualnom strujom induktivnosti, opseg struje potrošnje je

$1\text{A} \leq I \leq 10\text{A}$ , a prekidači se mogu smatrati idealnim.

b) [4] Smatrajući da je talasnost struje induktivnosti i napona na kondenzatoru zanemarljiva, otpornost kalema  $R_L = 2\text{m}\Omega$  i otpornost prekidača  $R_{ON1} = R_{ON2} = 5\text{m}\Omega$ , odrediti efikasnost konvertora kada je  $I = 10\text{A}$  i  $V_g = 3\text{V}$ .

c) [3] Nacrtati vremenske oblike struja prekidača i induktivnosti i napona na prekidačima kada je  $V_g = 3,6\text{V}$  i  $R = 3\Omega$ . Smatrati da su sve komponente idealne i zanemariti talasnost napona na kondenzatoru.

rezultati 06.09. 12:00

opis i žalbe 06.09 14:00

Na slici 3 je prikazan full bridge konvertor kod koga je  $v_{IN} = 24 \text{ V}$ ,  $C \rightarrow \infty$ , magnetizaciona induktivnost merena na primarnoj strani  $L_m \rightarrow \infty$  ako se drugačije ne naglasi,  $n=2$ , pad napona na direktno polarisanoj diodi je  $V_D = 1 \text{ V}$ , pad napona na provodnom prekidaču se može zanemariti,  $L = 10 \mu\text{H}$ ,  $T_s = 16 \mu\text{s}$ , prekidači S1 i S2 su uključeni za  $0 < t < DT_s$ , a prekidači S3 i S4 su uključeni za  $T_s/2 < t < T_s/2 + DT_s$ .

a) [2] Odrediti  $D$  tako da izlazni napon u kontinualnom režimu bude  $v_{OUT} = 5 \text{ V}$ .

Za  $D$  određeno pod a):

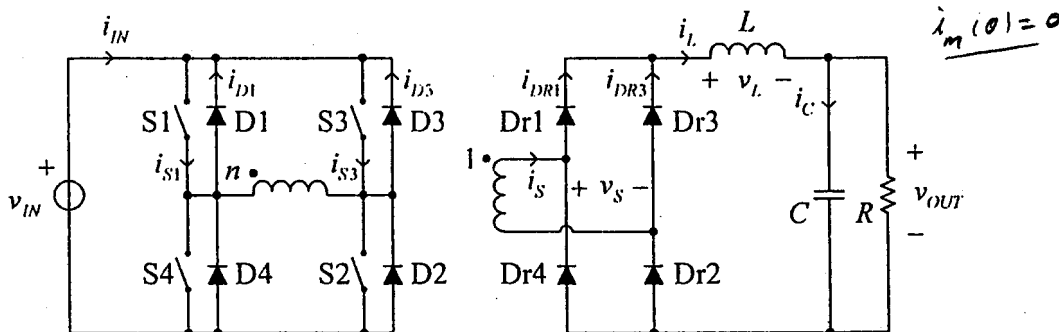
b) [1] Odrediti opseg za  $R$  u kome konvertor radi u kontinualnom režimu.

c) [3] Na granici između kontinualnog i diskontinualnog režima nacrtati i označiti vremenske dijagrame

$i_{IN}$ ,  $i_{S1}$ ,  $i_{D1}$ ,  $i_{S3}$ ,  $i_{D3}$ ,  $i_s$ ,  $i_{DR1}$ ,  $i_{DR3}$ ,  $i_L$ ,  $i_C$ ,  $v_s$ ,  $v_L$ .

d) [2] Za  $R \rightarrow \infty$  odrediti  $v_{OUT}$ .

e) [2] Za  $L_m = 960 \mu\text{H}$  i  $R \rightarrow \infty$  nacrtati vremenske dijagrame  $i_{IN}$ ,  $i_{S1}$ ,  $i_{D1}$ ,  $i_{S3}$  i  $i_{D3}$ .



Slika 3.

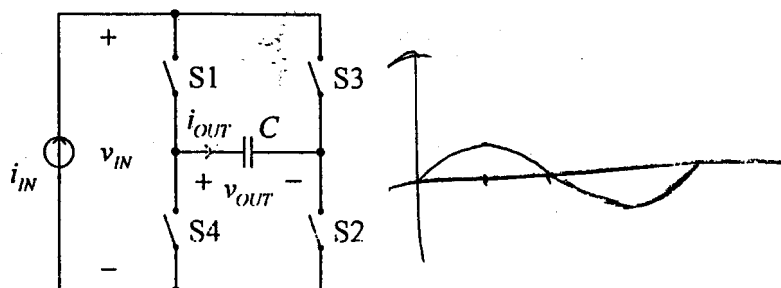
4. Na slici 4 je prikazan strujni inverter kod koga je  $i_{IN} = 10 \text{ A}$ ,  $C = 39.79 \mu\text{F}$ ,  $f_s = 40 \text{ kHz}$ , tokom  $d/f_s$  uključeni su S1 i S2, tokom  $(1-d)/f_s$  uključeni su S3 i S4, prekidači se mogu smatrati idealnim. Smatrati da je jednosmerna komponenta napona na kondenzatoru jednaka nuli.

a) [3] Ako je  $d(t) = 0.5(1 + 0.5 \sin(2\pi t / (2.5 \text{ ms})))$  odrediti vremenske dijagrame (izvesti analitičke izraze, nacrtati i označiti dijagrame)  $\bar{v}_{IN}(t)$ ,  $\bar{v}_{OUT}(t)$  i  $\bar{i}_{OUT}(t)$ . Usrednjavanje vršiti na vremenskom intervalu od  $25 \mu\text{s}$ . Odrediti jednosmernu komponentu napona  $\bar{v}_{IN}$ .

b) [2] Odrediti maksimalnu amplitudu napona  $\bar{v}_{OUT}$  frekvencije 400 Hz koja se može ostvariti tako da modulator invertora ne ide u zasićenje.

c) [2] Zanemarujući više harmonike, smatrajući da  $\text{sgn}(\sin x) \approx (4/\pi) \sin x$ , odrediti maksimalnu amplitudu napona  $\bar{v}_{OUT}$  frekvencije 400 Hz koja se može ostvariti pri potpunom zasićenju modulatora.

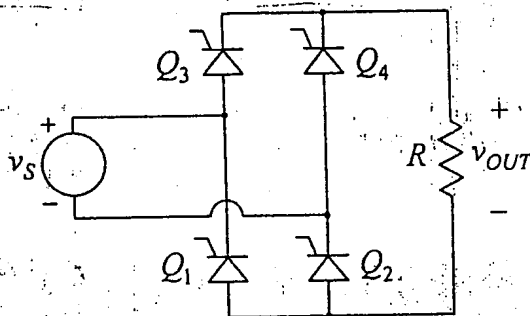
d) [3] Ne zanemarujući više harmonike, odrediti maksimalnu vrednost napona  $\bar{v}_{OUT}$  frekvencije 400 Hz koja se ostvaruje pri potpunom zasićenju modulatora. Jedan ispod drugog nacrtati vremenske dijagrame napona  $\bar{v}_{OUT}(t)$  koji odgovaraju rešenjima pod c) i pod d).



Slika 4.

1. Na slici 1 je prikazan monofazni tiristorski ispravljač. Tiristori  $Q_2, Q_3$  i  $Q_1, Q_4$  se uključuju sa međusobnim faznim pomerajem od  $180^\circ$ , pri čemu se ugao uključjenja  $\alpha$  meri od uzlaznog prolaska kroz nulu faznog napona do uključjenja tiristora  $Q_2$ . Poznato je:  $v_s = V_{sm} \sin(2\pi ft)$ ,  $V_{sm} = 220\sqrt{2} \text{ V}$ ,  $f = 50 \text{ Hz}$  i  $R = 100 \Omega$ .

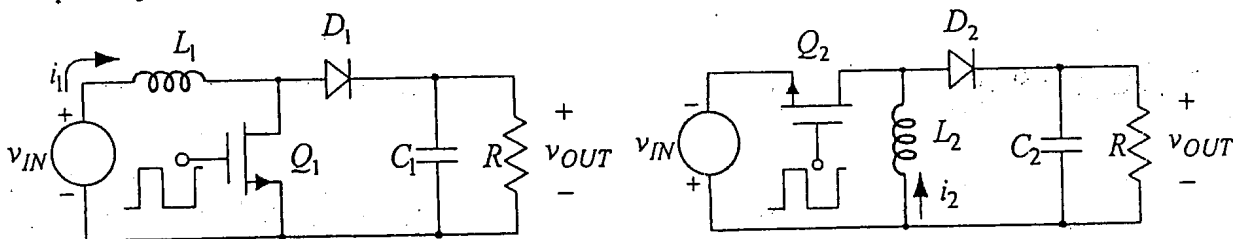
- [3] Ako je  $\alpha = 30^\circ$ , nacrtati vremenske oblike struja svih tiristora i napona  $v_{OUT}$ .
- [2] Odrediti zavisnost srednje vrednosti izlaznog napona od ugla  $\alpha$ .
- [3] Odrediti zavisnost faktora snage od ugla  $\alpha$ .
- [2] Odrediti zavisnost ukupnih harmonijskih izobličenja od ugla  $\alpha$ .



Slika 1

2. Na slici 2 prikazana su dva DC-DC konvertora (Boost i Buck-Boost) koji iz istog ulaznog napona  $v_{IN} = 12 \text{ V}$  na potrošaču  $R = 2,8 \Omega$  ostvaruju konstantan napon  $v_{OUT} = 28 \text{ V}$ . Smatrati da su talasnosti struja induktivnosti zanemarljive, tj.  $i_1 = I_1$  i  $i_2 = I_2$ , kao i talasnosti napona na kondenzatoru, tj.  $v_{C1} = V_{OUT}$  i  $v_{C2} = V_{OUT}$ , dok je  $V_D = 1 \text{ V}$  i  $f_s = 50 \text{ kHz}$ .

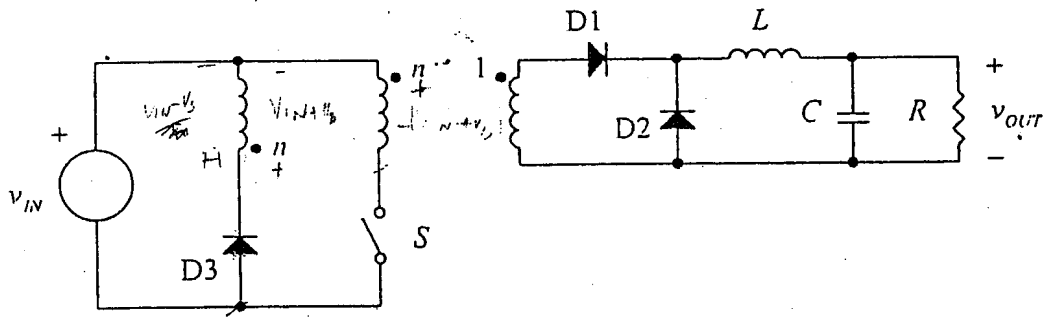
- [3] Ako su upotrebljeni prekidači idealni, za oba konvertora odrediti i nacrtati vremenske dijagrame struje induktivnosti, struja prekidača i diode i napona na njima.
- [2] Odrediti stres na prekidačima  $Q_1$  i  $Q_2$ .
- [5] Ako su otpornosti prekidača  $Q_1$  i  $Q_2$ ,  $R_{ON1} = R_{ON2} = R_{ON} = 50 \text{ m}\Omega$ , odrediti koeficijent iskorišćenja za oba konvertora. Sa stanovišta efikasnosti, koji konvertor je bolji za datu aplikaciju?



Slika 2

3. Na slici 3 je prikazan forward konvertor kod koga je izlazni napon regulisan na 5V. Poznato je:  $f_s = 100\text{kHz}$ ,  $L = 18\mu\text{H}$ ,  $n = 20$ ,  $C$  je dovoljno veliko da se talasnost izlaznog napona može zanemariti, pad napona na diodama D1 i D2 kada provode je  $V_D = 1\text{V}$ , pad napona na D3 i na S se može zanemariti.

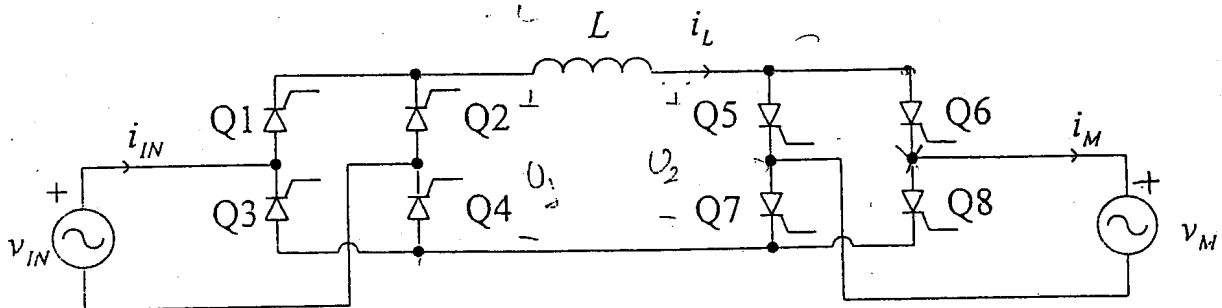
- [4] Za  $v_{IN} = 300\text{V}$  i  $R = 2.5\Omega$  nacrtati vremenske dijagrame struja i napona na D1, D2, D3 i S.
- [3] Odrediti najniži napon  $v_{IN}$  pri kome može da se na izlazu obezbedi nominalni napon.
- [3] Ako je probojni napon za D3 i S 800V, odrediti maksimalni  $v_{IN}$  pri kome ovi elementi ne probijaju. Koliki je u tom slučaju maksimalni inverzni napon na D1 i D2?



Slika 3.

4. Na slici 4 je prikazan sistem za upravljanje sinhronim motorom koji se sastoji od ispravljača koga čine tiristori Q1 do Q4 i strujnog invertora koji čine tiristori Q5 do Q8. Induktivnost kalema  $L$  je dovoljno velika da se talasnost njegove struje može zanemariti. Invertorskim tiristorskim mostom se upravlja tako da je  $i_M = i_L \text{sgn}(\sin(\omega_M t))$ . Kontraelektromotorna sila koju stvara motor data je sa  $v_M = V_M \sin(\omega_M t + \varphi_M)$ . Ulazni napon je  $v_{IN} = V_{IN} \sin(\omega_0 t)$ .

- [2] Odrediti opseg ugla  $\varphi_M$  na intervalu  $(0, 2\pi)$  za koji je moguće izvršiti komutaciju tiristora.
- [2] Ako se tiristori Q1 i Q4 u ispravljačkom mostu uključuju fazni ugao  $\alpha$  nakon uzlaznog prolaska kroz nulu ulaznog napona, a tiristori Q2 i Q3 fazni ugao  $\pi$  nakon uključivanja Q1 i Q4, odrediti zavisnost  $\alpha$  od  $V_{IN}$ ,  $V_M$  i  $\varphi_M$  u ustaljenom stanju.
- [2] Za  $V_M = \sqrt{2} V_{IN}$  odrediti opseg ugla  $\varphi_M$  za koji je u kolu moguće uspostaviti ustaljeno stanje sa strujom kalema različitom od nule.
- [2] Za  $V_M = \sqrt{2} V_{IN}$ ,  $\alpha = 0$ ,  $\omega_M = 2\omega_0$ ,  $i_L = 50\text{A}$  nacrtati vremenske dijagrame struja  $i_M$  i  $i_{IN}$  i napona  $v_M$  i  $v_{IN}$  tokom jedne periode ulaznog napona.
- [2] Za slučaj d) odrediti faktor snage na ulazu i ukupno harmonijsko izobličenje ulazne struje.



Slika 4.

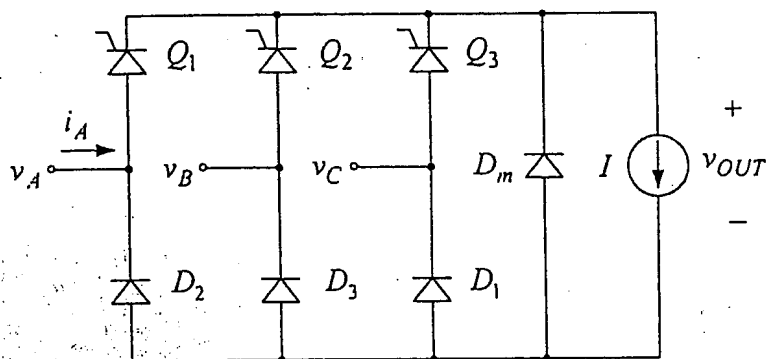
1. Na slici 1 prikazan je polukontrolisani trofazni ispravljač u kome se sve upotrebljene komponente mogu smatрати idealnim, dok je:  $v_A = V_m \sin(\omega t)$ ,  $v_B = V_m \sin\left(\omega t - \frac{2\pi}{3}\right)$ ,  $v_C = V_m \sin\left(\omega t + \frac{2\pi}{3}\right)$ .

Tiristori  $Q_1$ ,  $Q_2$  i  $Q_3$  uključuju se pri  $\theta_1 = \frac{\pi}{6} + \alpha$ ,  $\theta_2 = \frac{5\pi}{6} + \alpha$  i  $\theta_3 = \frac{3\pi}{2} + \alpha$ ,  $\theta = \omega t$ ,  $\alpha \geq 0$ , respektivno.

Ako je  $\alpha = \pi/2$ :

- a) [5] odrediti i nacrtati vremenske dijagrame, u ustaljenom stanju u toku jedne periode mrežnog napona, struja svih dioda i tiristora, struje  $i_A$  i napona na izlazu,  $v_{OUT}$ ;
- b) [2] odrediti srednju i efektivnu vrednost napona na potrošaču;
- c) [3] odrediti faktor snage ispravljača.

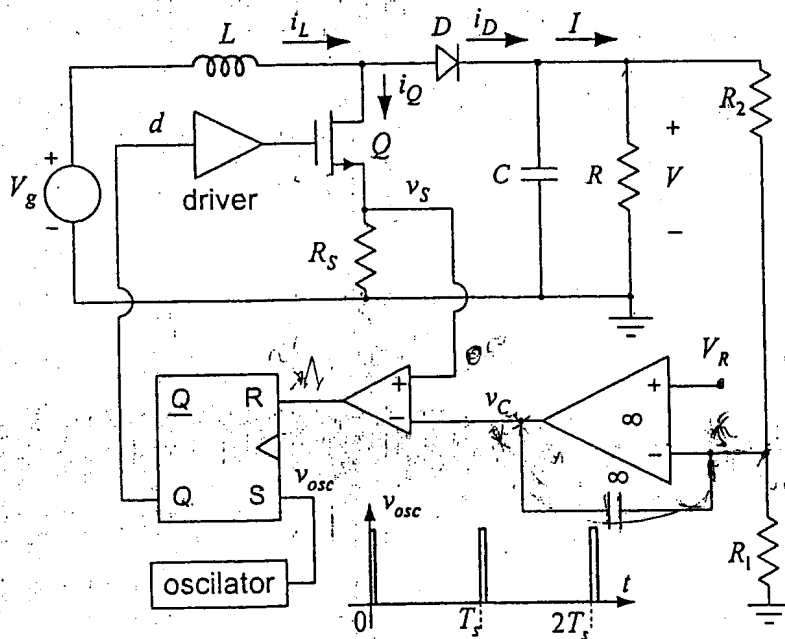
$\frac{4\pi}{2} = \frac{4\pi}{2}$



Slika 1.

2. U DC-DC konvertoru sa slike 2 kolom kontrolne elektronike obezbeđuje se da izlazni napon ima konstantnu vrednost kada se ulazni napon i potrošnja menjaju u opsegu  $15V \leq V_g \leq 18V$  i  $0,5A \leq I \leq 5A$ . Oscilator generiše periodične kratkotrajne impulse (slika 2) čije je trajanje  $\Delta \ll T_s = 10\mu s$ , a može se

smatrati da je prekidački tranzistor idealnih karakteristika. Poznato je:  $V_D = 0,6V$ ,  $R_s = 33m\Omega$ ,  $L = 100\mu H$ ,  $C \rightarrow \infty$ ,  $V_R = 5V$ ,  $R_2 = 46k\Omega$ ,  $R_2 \gg R$  i  $R_1 = 10k\Omega$ .

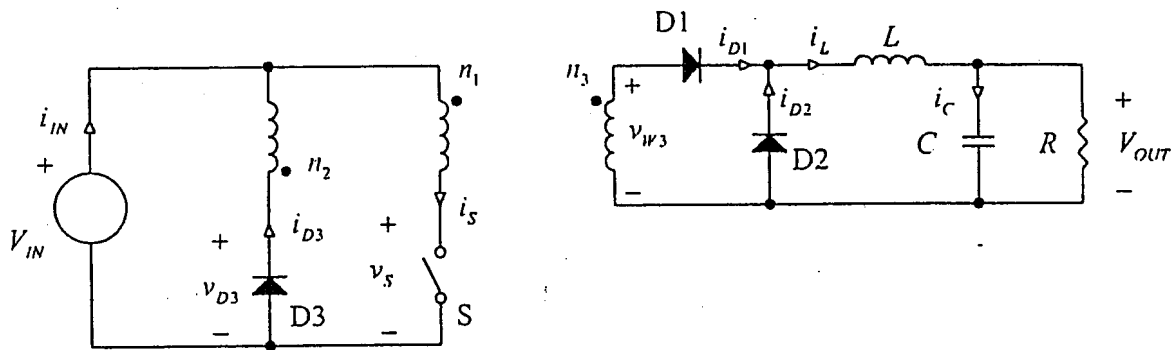


Slika 2.

- a) [6] Odrediti i nacrtati vremenske dijagrame, u toku jedne periode  $T_s$  u ustaljenom stanju, obeleženih napona i struja i upravljačke promenljive  $d$  kada je  $V_g = 15V$  i  $I = 5A$ . Pri proračunu struja induktivnosti, prekidača i diode zanemariti pad napona na otpornosti  $R_s$ .
- b) [4] Ponoviti prethodnu tačku kada je  $V_g = 18V$  i  $I = 0,5A$ .

3. Na slici 3 je prikazan forward konvertor kod koga je  $n_1 = n_2 = 46$ ,  $L = 18 \mu\text{H}$ ,  $C = 220 \mu\text{F}$ ,  $f_s = 100 \text{ kHz}$ . Nominalni ulazni napon je  $V_{IN} = 24 \text{ V}$ , a izlazni napon je  $V_{OUT} = 5 \text{ V}$ . Napon na diodama dok su direktno polarisane je  $V_D = 1 \text{ V}$ , kao i napon na prekidaču dok je provodan,  $V_S = 1 \text{ V}$ . Uticaj magnetizacione induktivnosti transformatora se može zanemariti.

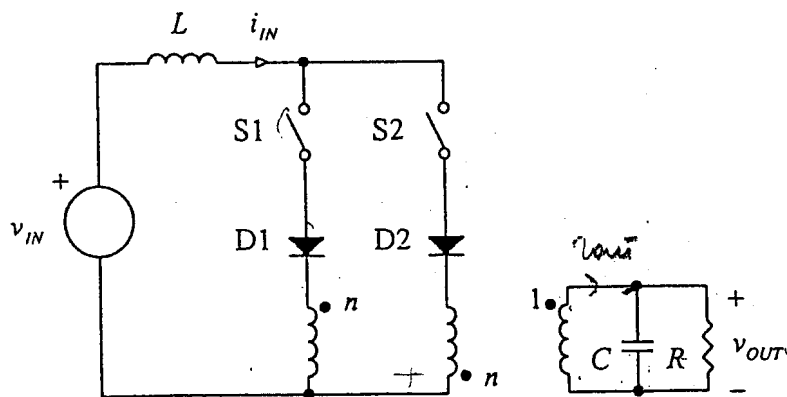
- Odrediti  $n_3$  tako da u kontinualnom režimu rada prekidač u jednoj periodi bude uključen  $0.4/f_s$ .
- Nacrtati vremenske dijagrame struja i napona označenih na slici 3 za  $R = 1 \Omega$ .
- Odrediti opseg  $R$  za koji konvertor radi u kontinualnom režimu.
- Odrediti minimalnu vrednost  $V_{IN}$  za koju dati konvertor sa  $n_3$  izračunato pod a) može da obezbedi  $V_{OUT} = 5 \text{ V}$ .
- Pri izlaznoj struji  $I_{OUT} = 5 \text{ A}$  odrediti koeficijent korisnog dejstva.



Slika 3.

4. Na slici 4 je prikazan strujni invertor. Prekidač S1 je uključen tokom  $dT_s$ , a prekidač S2 je uključen tokom  $d'T_s$ . Poznato je:  $v_{IN} = 300 \text{ V}$ ,  $n = 2$ ,  $d = \frac{1}{2}(1 + m \sin(\omega t))$ ,  $-1 < m < 1$ ,  $\omega = 100\pi \text{ rad/s}$ ,  $R = 35.35 \Omega$ ,  $C = 90.03 \mu\text{F}$ ,  $L$  je dovoljno veliko da se talasnost  $i_{IN}$  može zanemariti.

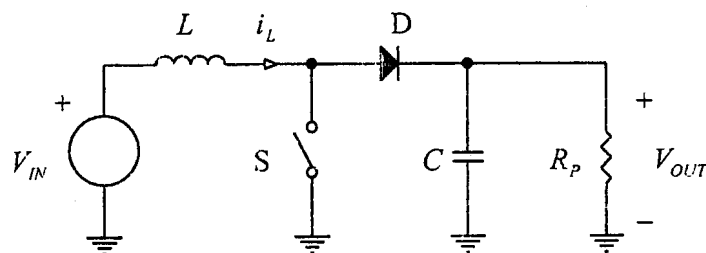
- Za  $m = 0.75$  odrediti srednju vrednost  $v_{OUT}$  na nivou periode prekidanja  $T_s$ . Nacrtati i označiti vremenski dijagram.
- Odrediti zavisnost  $i_{IN}$  od  $m$ .



Slika 4.

1. Na slici 1 je prikazan boost konvertor male snage koji radi u diskontinualnom režimu. Ulazni napon je  $V_{IN} = 5\text{ V}$ , a izlazni napon se održava konstantnim na  $V_{OUT} = 15\text{ V}$  promenom učestanosti prekidanja  $f_s$ . Konvertorom se upravlja tako što je prekidač uključen dok struja kalema  $L = 20\text{ }\mu\text{H}$  ne dostigne  $i_{L\text{max}} = 1\text{ A}$ , nakon čega se prekidač isključuje i ostaje isključen sve do narednog uključivanja koje inicira regulator izlaznog napona.

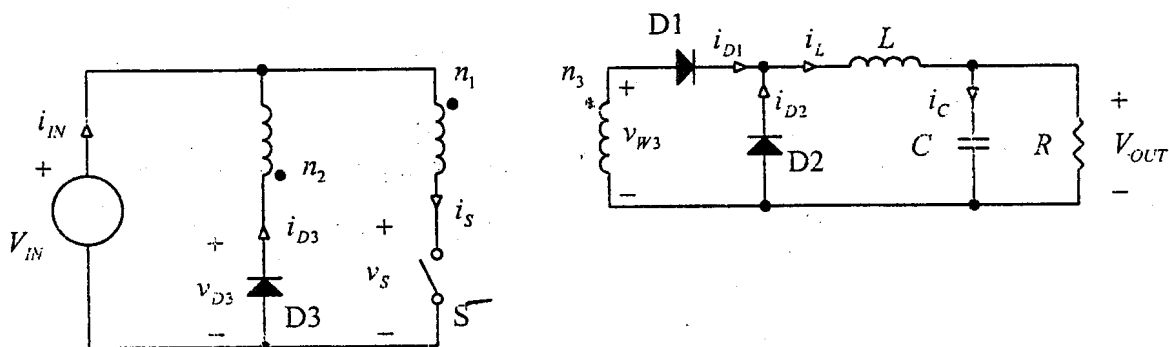
- [2] Odrediti opseg periode prekidanja  $T_s = 1/f_s$  za koji konvertor radi u diskontinualnom režimu.
- [2] Odrediti opseg snage potrošača u kome konvertor radi u diskontinualnom režimu.
- [2] Odrediti opseg otpornosti potrošača u kome konvertor radi u diskontinualnom režimu.
- [2] Odrediti zavisnost izlazne struje od učestanosti prekidanja.
- [2] Odrediti učestanost prekidanja i vremenski dijagram struje kalema za  $I_{OUT} = 100\text{ mA}$ .



Slika 1

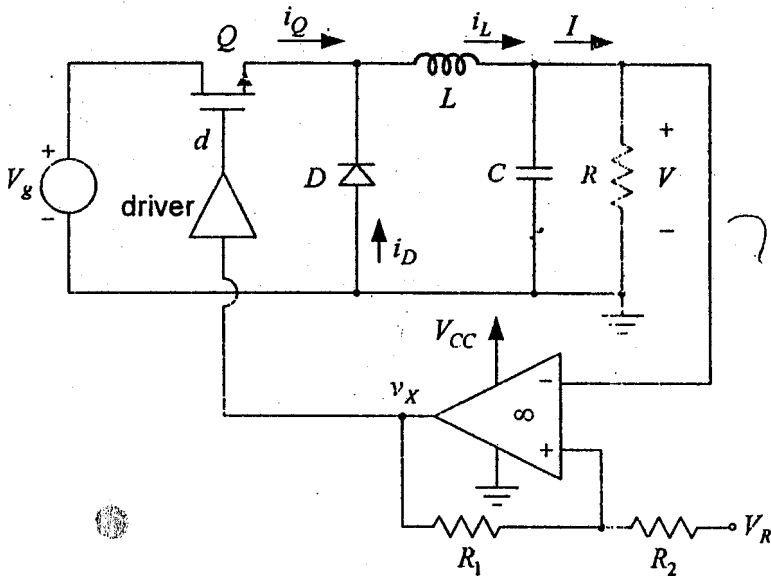
2. Na slici 2 je prikazan forward konvertor kod koga je  $n_1 = n_2 = 46$ ,  $L = 18\text{ }\mu\text{H}$ ,  $C = 220\text{ }\mu\text{F}$ ,  $f_s = 100\text{ kHz}$ . Nominalni ulazni napon je  $V_{IN} = 24\text{ V}$ , a izlazni napon je  $V_{OUT} = 5\text{ V}$ . Napon na diodama dok su direktno polarisane je  $V_D = 1\text{ V}$ , kao i napon na prekidaču dok je provodan,  $V_S = 1\text{ V}$ . Magnetizaciona induktivnost transformatora se može smatrati za jako veliku.

- [2] Odrediti  $n_3$  tako da u kontinualnom režimu rada prekidač u jednoj periodi bude uključen  $0.4/f_s$ .
- [2] Nacrtati vremenske dijagrame struja i napona označenih na slici 2 za  $R = 1\text{ }\Omega$ .
- [2] Odrediti minimalnu vrednost  $V_{IN}$  za koju dati konvertor sa  $n_3$  sračunato pod a) može da obezbedi  $V_{OUT} = 5\text{ V}$  u kontinualnom režimu provođenja.
- [2] Ako je maksimalna predviđena izlazna struja  $I_{OUT\text{max}} = 5\text{ A}$ , odrediti zavisnost koeficijenta korisnog dejstva od  $I_{OUT}$  i maksimalnu vrednost koeficijenta korisnog dejstva. Razmatrati samo kontinualni režim rada.
- [2] Odrediti prenosnu funkciju  $H(s) = \hat{v}_{OUT}(s)/\hat{d}(s)$ .



Slika 2

3. U buck konvertoru sa slike 3 ulazni napon i potrošnja se menjaju u opsegu  $15V \leq V_g \leq 25V$  i  $2A \leq I \leq 5A$ . Prekidački tranzistor i operacioni pojačavač se mogu smatrati idealnim, dok je  $V_{CC} = 12V$ ,  $V_D = 0,5V$ ,  $L = 50\mu H$ ,  $C = 100\mu F$  i  $R_2 = 1k\Omega$ .



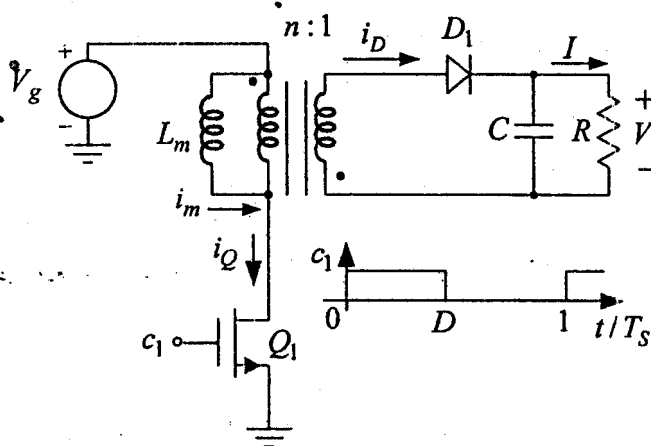
Slika 3

a) [2] Odrediti otpornost  $R_1$  i napon  $V_R$  tako da srednja vrednost izlaznog napona bude  $V = 5V$ , a talasnost  $\Delta v_{p-p} = 1\%V$ .

b) [4] Odrediti zavisnost prekidačke učestanosti konvertora u funkciji ulaznog napona  $f_s = f(V_g)$ . Pri proračunu struje induktivnosti zanemariti talasnost izlaznog napona.

c) [4] Ako je  $V_g = 15V$  i  $I = 5A$ , odrediti i nacrtati vremenske dijagrame, u toku jedne periode u ustaljenom stanju, obeleženih struja i napona  $v_X$ .

4. Na slici 4 je prikazan flyback konvertor koji radi sa konstantnom učestanošću prekidanja  $f_s = 100kHz$ , pri čemu je  $D \leq D_{max} = 0,5$ . Ulazni napon se menja u opsegu  $40V \leq V_g \leq 60V$ , dok je  $V = 12V$ ,  $0,1A \leq I \leq 1A$ . Prekidački tranzistor se može smatrati idealnim, pad napona na provodnoj diodi je  $V_D = 0,5V$ , a smatrati da je talasnost izlaznog napona zanemarljiva.



Slika 4

a) [3] Odrediti prenosni odnos transformatora  $n$  i maksimalnu vrednost magnetizacione induktivnosti  $L_{mmax}$  za koju konvertor uvek radi u diskontinualnom režimu.

b) [4] Za  $V_g = 40V$  i  $I = 1A$  odrediti i nacrtati vremenske dijagrame, u ustaljenom stanju u toku jedne periode, obeleženih struja, napona na prekidaču  $Q_1$  i inverznog napona na diodi  $v_{D1inv}$ .

c) [1] Pod uslovom iz prethodne tačke odrediti koeficijent iskorišćenja konvertora  $\eta$ .

d) [1] Odrediti maksimalni napon na

prekidaču  $v_{Q1max}$  i maksimalni inverzni napon na diodi  $v_{D1invmax}$ .

e) [1] Odrediti stres  $S$  na prekidaču  $Q_1$ .

UB242 !!!

ENERGETSKA ELEKTRONIKA

5. OKTOBAR 2005.

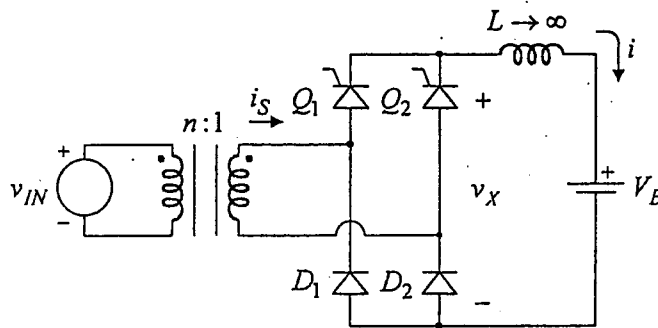
1. Na slici 1 je prikazan poluupravljivi tiristorski ispravljač koji služi za punjenje olovne akumulatorske baterije. Ispravljač se preko transformatora napaja iz mreže  $v_{IN} = V_m \sin(2\pi ft)$ ,  $V_m = 220\sqrt{2}$ ,  $f = 50\text{Hz}$ , a struja punjenja akumulatora je  $i = 20\text{A}$ .

a) [5] U opštem slučaju nacrtati vremenske dijagrame struja svih prekidača, struje  $i_S$  i napona  $v_X$  u ustaljenom stanju u toku jedne periode mrežnog napona.

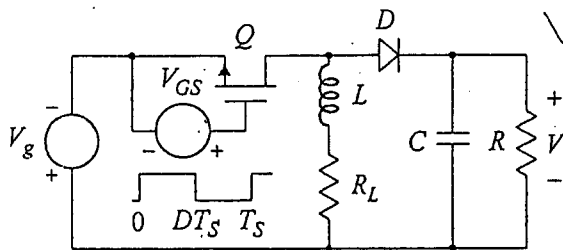
Ako je varijacija mrežnog napona u granicama +10% do -15% od nominalne vrednosti, odrediti:

b) [2] prenosni odnos transformatora i opseg promene ugla paljenja tiristora  $\alpha_{\min} = 0 \leq \alpha \leq \alpha_{\max}$ , ako se napon baterije u toku punjenja menja od 42V do 56V i

c) [3] faktor snage pri  $\alpha = \alpha_{\min}$  i  $\alpha = \alpha_{\max}$ .



Slika 1



Slika 2

2. Buck-Boost konvertor sa slike 2 radi u kontinualnom režimu sa konstantnom učestanošću prekidanja  $f_S = 50\text{kHz}$ . Kolom povratne sprege se obezbeđuje da je izlazni napon konstantan  $V = 5\text{V}$ , dok je  $V_g = 1,5\text{V}$ . Pad napona na provodnoj diodi je  $V_D = 0,5\text{V}$ , otpornost prekidača kada provodi  $R_{ON} = 30\text{m}\Omega$ , a otpornost kalema  $R_L$ . Smatrati da su talasnosti struje induktivnosti i

napona na kondenzatoru zanemarljive.

a) [4] Izvesti izraz za efikasnost konvertora  $\eta = \eta(D, V_g, V_D, R_{ON}, R_L, R)$ .

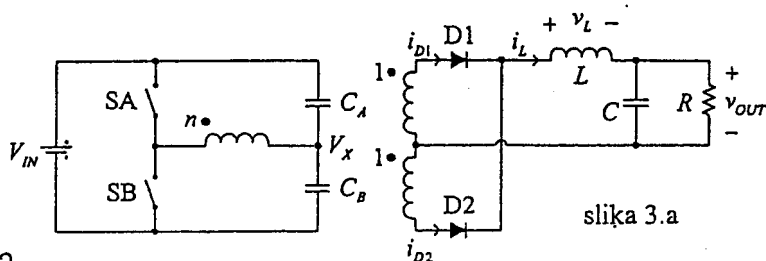
b) [2] Ako je  $R = 5\Omega$ , odrediti maksimalnu otpornost kalema  $R_{L\max}$  za koju je efikasnost konvertora  $\eta \geq 75\%$ .

c) [2] Pod uslovom iz tačke b) odrediti gubitke na prekidaču  $P_{ON}$ , diodi  $P_D$  i induktivnosti  $P_L$ .

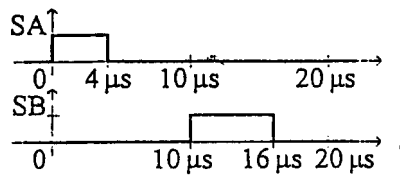
d) [2] Ako je  $R = 10\Omega$  i  $R_L = R_{L\max}$ , odrediti efikasnost konvertora.

3. Na slici 3.a je prikazan half-bridge konvertor kod koga je  $V_{IN} = 120 \text{ V}$ ,  $C_A \rightarrow \infty$ ,  $C_B \rightarrow \infty$ ,  $C \rightarrow \infty$ ,  $L = 24 \mu\text{H}$ ,  $R = 6 \Omega$ , pobudni signali za prekidače SA i SB su prikazani na slici 3.b, prekidači i diode se mogu smatrati idealnim. Struja magnetizacione induktivnosti transformatora je dovoljno mala da se u analizi može zanemariti.

- a) [2] Odrediti jednosmernu komponentu napona  $V_x$  u kontinualnom režimu rada konvertora.  
 b) [2] Odrediti prenosni odnos  $n$  transformatora tako da izlazni napon konvertora u kontinualnom režimu bude  $V_{OUT} = 12 \text{ V}$ .  
 c) [2] Odrediti vremenski dijagram napona  $v_L$  na kalemu.  
 d) [2] Odrediti vremenski dijagram struje kalema  $i_L$ .  
 e) [2] Odrediti opseg otpornosti potrošača  $R$  u kome konvertor radi u kontinualnom režimu.



slika 3.a



slika 3.b

3.2.2

4. Na slici 4 je prikazan inverter koji služi za spregu jednosmernog vetrogeneratora sa javnom distributivnom mrežom efektivne vrednosti napona  $V_{RMS} = 230 \text{ V}$  i frekvencije  $f_0 = 50 \text{ Hz}$ . Reaktansa spreznog kalema  $L$  na mrežnoj učestanosti je  $X_L = 10 \Omega$ . Vetrogenerator održava konstantan napon  $V_{IN} = 600 \text{ V}$ . Invertorom se upravlja tako što je prekidačka učestanost  $f_s = 1/T_s = 20 \text{ kHz}$  konstantna, tokom  $dT_s$  su uključeni prekidači S1 i S4, dok su tokom  $d'T_s$  uključeni S2 i S3. Prekidači se mogu smatrati idealnim. U analizi smatrati da je  $v_p = V_{RMS} \sqrt{2} \sin(\omega_0 t)$ ,  $\omega_0 = 2\pi f_0$ .

Koristeći usrednjavanje tokom periode prekidanja, odrediti:

a) [2] zavisnost  $v_G$  od  $V_{IN}$  i  $d$ ;

b) [2] zavisnost  $i_{IN}$  od  $i_G$  i  $d$ .

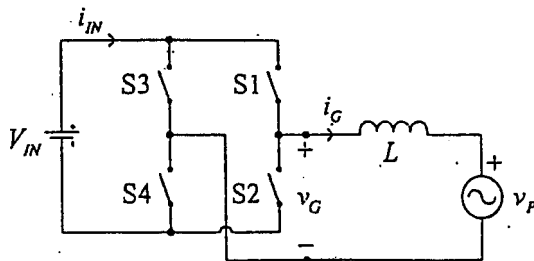
Koristeći rezultate dobijene pod a) i b), odrediti:

c) [2] napon  $v_G(\omega_0 t)$  pri kome inverter u mrežu predaje aktivnu snagu od  $P = 2.4 \text{ kW}$ , pri čemu je reaktivna snaga jednaka nuli;

d) [2] zavisnost  $d(\omega_0 t)$  kojom se ostvaruje  $v_G(\omega_0 t)$  određeno pod c), odgovarajuću zavisnost  $i_{IN}(\omega_0 t)$ , kao i njenu jednosmernu komponentu  $I_{IN}$ ;

e) [2] maksimalnu snagu koju sa datom reaktansom  $X_L$  i ulaznim naponom  $V_{IN}$  inverter može da predaje mreži pod uslovom da ne dolazi do zasićenja impulsnog širinskog modulatora (inverter ne radi u "overmodulation" režimu).

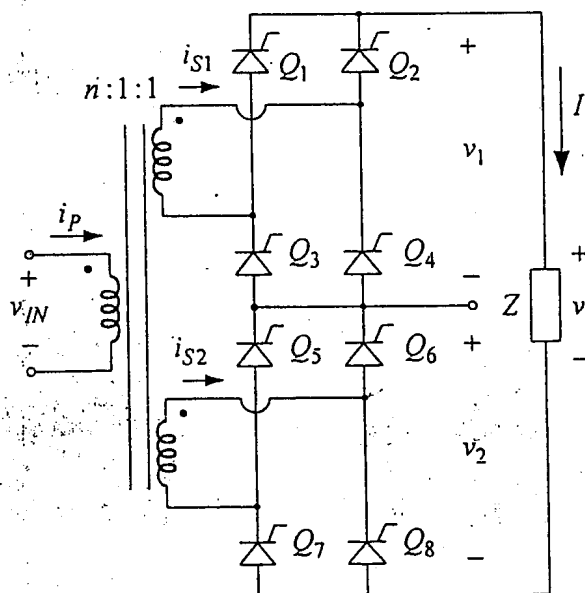
HE 2A2M



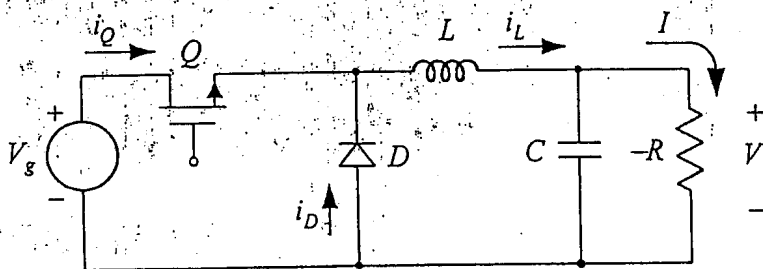
slika 4

1. Na slici 1 je prikazan monofazni serijski tiristorski ispravljač. Tiristorima  $Q_1, Q_2, Q_3, Q_4$  nezavisno se upravlja od tiristora  $Q_5, Q_6, Q_7, Q_8$ . Tiristori  $Q_1, Q_4$ , odnosno  $Q_5, Q_8$  i  $Q_2, Q_3$ , odnosno  $Q_6, Q_7$ , se uključuju sa međusobnim faznim pomerajem od  $180^\circ$ . Ugao uključjenja  $\alpha_1$ , odnosno  $\alpha_2$ , meri se od uzlaznog prolaska faznog napona kroz nulu do uključjenja tiristora  $Q_2, Q_3$ , odnosno  $Q_6, Q_7$ . Poznato je:  $v_{IN} = 220\sqrt{2}V \cdot \sin(2\pi ft)$ ,  $f = 50\text{Hz}$ ,  $n = 2$ ,  $I = 10\text{A}$ ,  $\alpha_1 = \pi/2$  i  $\alpha_2 = \pi$ .

- [5] Odrediti i nacrtati vremenske dijagrame označenih struja, struja svih tiristora i označenih napona.
- [2,5] Odredit srednju i efektivnu vrednost izlaznog napona.
- [2,5] Odrediti faktor snage ispravljača.



Slika 1



Slika 2

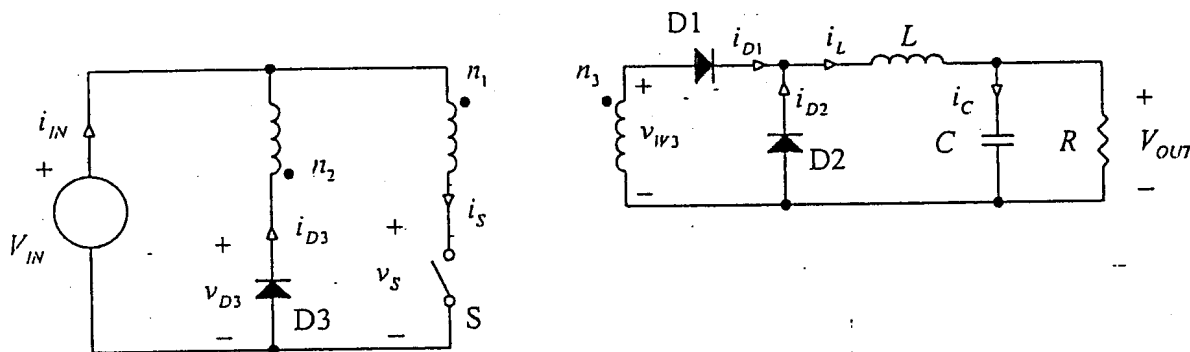
2. Buck konvertor sa slike 2 ima ulazni napon koji se menja u opsegu  $35\text{V} \leq V_g \leq 70\text{V}$ . Kada je snaga koja se predaje potrošaču u opsegu  $10\text{W} \leq P \leq 1000\text{W}$ , kolom povratne sprege, promenom odnosa impuls-perioda  $D$ , se obezbeđuje da je napon na potrošaču konstantan  $V = 28\text{V}$ . Upotrebljeni prekidač i dioda

mogu se smatrati idealnim, a poznato je  $L = 22\mu\text{H}$ ,  $C = 470\mu\text{F}$  i  $f_s = 75\text{kHz}$ .

- [3] U  $V_g - I$  ravni ucrtati krivu koja razdvaja oblast kontinualnog i diskontinualnog režima rada konvertora.
- [4] Odrediti opseg vrednosti odnosa impuls-perioda  $D_{\min} \leq D \leq D_{\max}$ .
- [3] Ako je  $V_g = 48\text{V}$  i  $P = 100\text{W}$ , odrediti i nacrtati, u toku jedne prekidačke periode, vremenske dijagrame obeleženih struja.

3. Na slici 3 je prikazan forward konvertor kod koga je  $n_1 = n_2 = 46$ ,  $L = 18 \mu\text{H}$ ,  $C = 220 \mu\text{F}$ ,  $f_s = 100 \text{ kHz}$ . Nominalni ulazni napon je  $V_{IN} = 24 \text{ V}$ , a izlazni napon je  $V_{OUT} = 5 \text{ V}$ . Napon na diodama dok su direktno polarisane je  $V_D = 1 \text{ V}$ , kao i napon na prekidaču dok je provodan,  $V_S = 1 \text{ V}$ . Uticaj magnetizacione induktivnosti transformatora se može zanemariti.

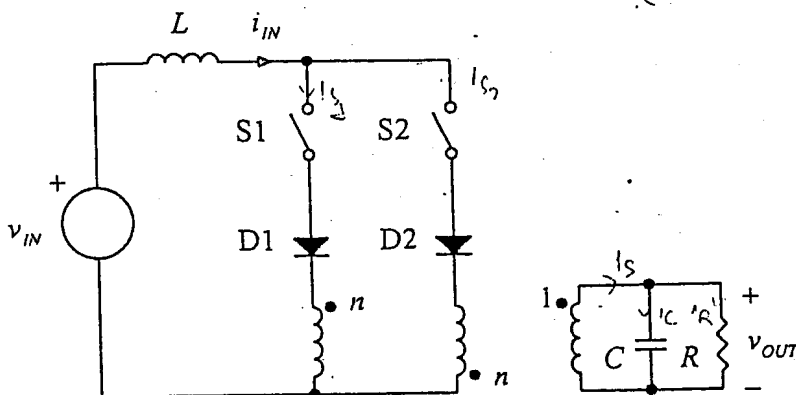
- Odrediti  $n_3$  tako da u kontinualnom režimu rada prekidač u jednoj periodi bude uključen  $0.4/f_s$ .
- Nacrtati vremenske dijagrame struja i napona označenih na slici 3 za  $R = 1 \Omega$ .
- Odrediti opseg  $R$  za koji konvertor radi u kontinualnom režimu.
- Odrediti minimalnu vrednost  $V_{IN}$  za koju dati konvertor sa  $n_3$  izračunato pod a) može da obezbedi  $V_{OUT} = 5 \text{ V}$ .
- Pri izlaznoj struji  $I_{OUT} = 5 \text{ A}$  odrediti koeficijent korisnog dejstva.



Slika 3.

4. Na slici 4 je prikazan strujni inverter. Prekidač S1 je uključen tokom  $dT_s$ , a prekidač S2 je uključen tokom  $d'T_s$ . Poznato je:  $v_{IN} = 300 \text{ V}$ ,  $n = 2$ ,  $d = \frac{1}{2}(1 + m \sin(\omega t))$ ,  $-1 < m < 1$ ,  $\omega = 100\pi \text{ rad/s}$ ,  $R = 35.35 \Omega$ ,  $C = 90.03 \mu\text{F}$ ,  $L$  je dovoljno veliko da se talasnost  $i_{IN}$  može zanemariti.

- Za  $m = 0.75$  odrediti srednju vrednost  $v_{OUT}$  na nivou periode prekidanja  $T_s$ . Nacrtati i označiti vremenski dijagram.
- Odrediti zavisnost  $i_{IN}$  od  $m$ .

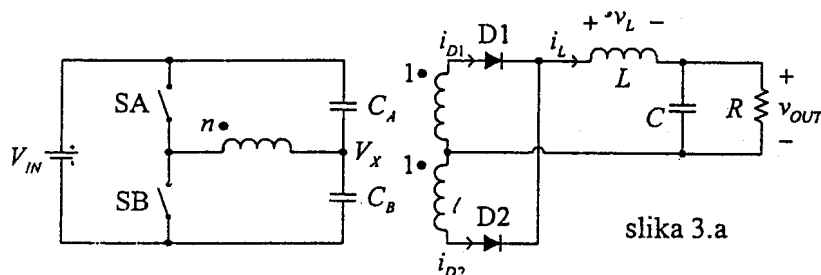


Slika 4.

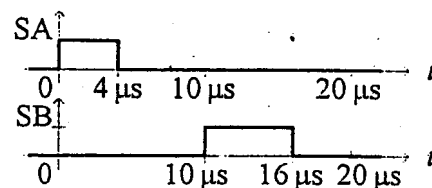


3. Na slici 3.a je prikazan half-bridge konvertor kod koga je  $V_{IN} = 120 \text{ V}$ ,  $C_A \rightarrow \infty$ ,  $C_B \rightarrow \infty$ ,  $C \rightarrow \infty$ ,  $L = 24 \mu\text{H}$ ,  $R = 6 \Omega$ , pobudni signali za prekidače SA i SB su prikazani na slici 3.b, prekidači i diode se mogu smatrati idealnim. Struja magnetizacione induktivnosti transformatora je dovoljno mala da se u analizi može zanemariti.

- [2] Odrediti jednosmernu komponentu napona  $V_x$  u kontinualnom režimu rada konvertora.
- [2] Odrediti prenosni odnos  $n$  transformatora tako da izlazni napon konvertora u kontinualnom režimu bude  $V_{OUT} = 12 \text{ V}$ .
- [2] Odrediti vremenski dijagram napona  $v_L$  na kalem.
- [2] Odrediti vremenski dijagram struje kalema  $i_L$ .
- [2] Odrediti opseg otpornosti potrošača  $R$  u kome konvertor radi u kontinualnom režimu.



slika 3.a



slika 3.b

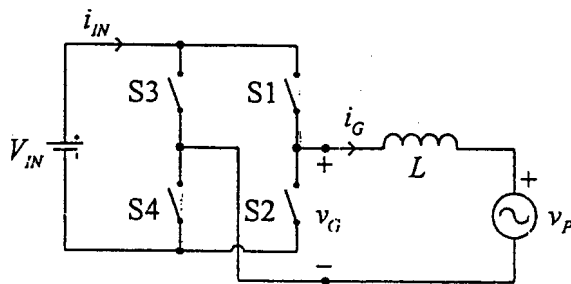
4. Na slici 4 je prikazan inverter koji služi za spregu jednosmernog vetrogeneratora sa javnom distributivnom mrežom efektivne vrednosti napona  $V_{RMS} = 230 \text{ V}$  i frekvencije  $f_0 = 50 \text{ Hz}$ . Reaktansa spreznog kalema  $L$  na mrežnoj učestanosti je  $X_L = 10 \Omega$ . Vetrogenerator održava konstantan napon  $V_{IN} = 600 \text{ V}$ . Invertorom se upravlja tako što je prekidačka učestanost  $f_s = 1/T_s = 20 \text{ kHz}$  konstantna, tokom  $dT_s$  su uključeni prekidači S1 i S4, dok su tokom  $d'T_s$  uključeni S2 i S3. Prekidači se mogu smatrati idealnim. U analizi smatrati da je  $v_p = V_{RMS} \sqrt{2} \sin(\omega_0 t)$ ,  $\omega_0 = 2\pi f_0$ .

Koristeći usrednjavanje tokom periode prekidanja, odrediti:

- [2] zavisnost  $\overline{v_G}$  od  $V_{IN}$  i  $d$ ;
- [2] zavisnost  $\overline{i_{IN}}$  od  $\overline{v_G}$  i  $d$ .

Koristeći rezultate dobijene pod a) i b), odrediti:

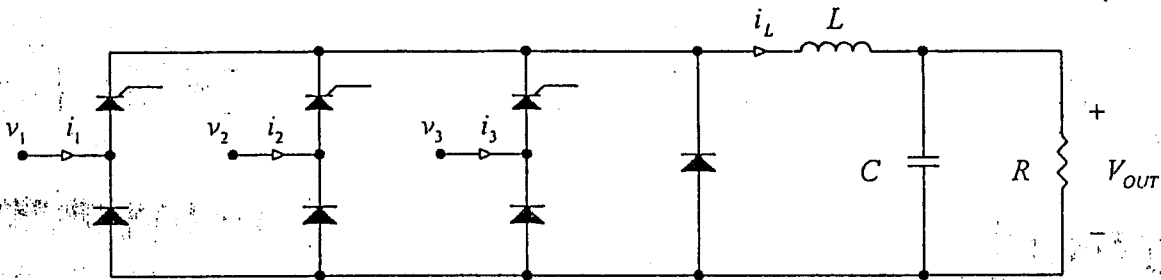
- [2] napon  $\overline{v_G}(\omega_0 t)$  pri kome inverter u mrežu predaje aktivnu snagu od  $P = 2.4 \text{ kW}$ , pri čemu je reaktivna snaga jednaka nuli;
- [2] zavisnost  $d(\omega_0 t)$  kojom se ostvaruje  $\overline{v_G}(\omega_0 t)$  određeno pod c), odgovarajuću zavisnost  $\overline{i_{IN}}(\omega_0 t)$ , kao i njenu jednosmernu komponentu  $I_{IN}$ ;
- [2] maksimalnu snagu koju sa datom reaktansom  $X_L$  i ulaznim naponom  $V_{IN}$  inverter može da predaje mreži pod uslovom da ne dolazi do zasićenja impulsnog širinskog modulatora (inverter ne radi u "overmodulation" režimu).



slika 4

1. Trofazni polukontrolisani most sa slike 1 je povezan na trofazni sistem napona  $v_k = V_m \cos(\omega t - (k-1)120^\circ)$ , gde je  $k \in \{1, 2, 3\}$  i  $V_m = 220\sqrt{2}$  V. Fazni ugao uključenja tiristora  $\alpha$  se meri u odnosu na uzlazni prolazak kroz nulu odgovarajućeg faznog napona. Smatrati  $30^\circ < \alpha < 150^\circ$ . Potrošač ima otpornost  $R = 100 \Omega$ , a LC filter se može smatrati idealnim, tako da se može smatrati da ulazna struja filtra  $i_L$  i izlazni napon imaju samo jednosmernu komponentu.

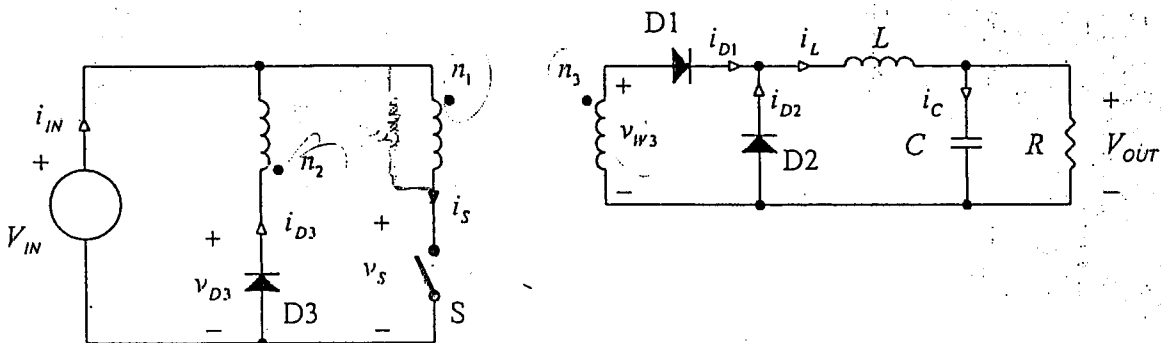
- Odrediti zavisnost  $V_{OUT}$  od  $\alpha$ .
- Odrediti zavisnost faktora snage od  $\alpha$ .
- Odrediti zavisnost jednosmerne komponente ulazne struje od  $\alpha$ .
- Nacrtati vremenski dijagram ulazne struje  $i_1$  za  $\alpha = 30^\circ$  i označiti karakteristične tačke.



slika 1

2. Na slici 2 je prikazan forward konvertor kod koga je  $n_1 = n_2 = 46$ ,  $L = 18 \mu\text{H}$ ,  $C = 220 \mu\text{F}$ ,  $f_s = 100$  kHz. Nominalni ulazni napon je  $V_{IN} = 24$  V, a izlazni napon je  $V_{OUT} = 5$  V. Napon na diodama dok su direktno polarisane je  $V_D = 1$  V, kao i napon na prekidaču dok je provodan,  $V_S = 1$  V. Uticaj magnetizacione induktivnosti transformatora se može zanemariti.

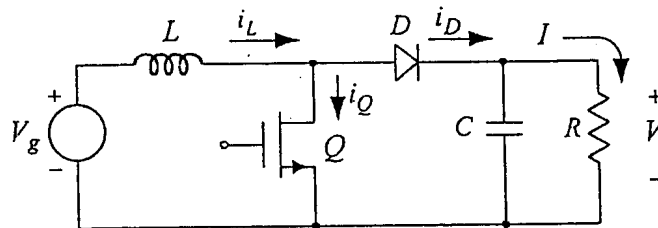
- Odrediti  $n_3$  tako da u kontinualnom režimu rada prekidač u jednoj periodi bude uključen  $0.4/f_s$ .
- Nacrtati vremenske dijagrame struja i napona označenih na slici 2 za  $R = 1 \Omega$ .
- Odrediti opseg  $R$  za koji konvertor radi u kontinualnom režimu.
- Odrediti minimalnu vrednost  $V_{IN}$  za koju dati konvertor sa  $n_3$ , sračunato pod a) može da obezbedi  $i_{OUT} = 5$  V.
- Ako je maksimalna predviđena izlazna struja  $I_{OUT_{max}} = 5$  A, odrediti zavisnost koeficijenta korisnog dejstva od  $I_{OUT}$  i maksimalnu vrednost koeficijenta korisnog dejstva. Razmatrati samo kontinualni režim rada.
- Odrediti prenosnu funkciju  $H(s) = \hat{v}_{OUT}(s)/\hat{d}(s)$ .



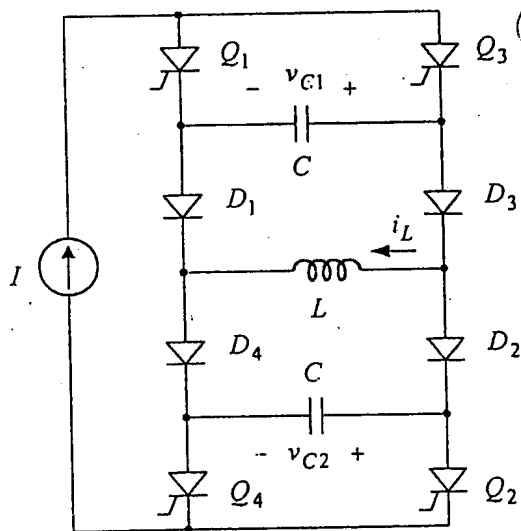
slika 2

3. Boost konvertor sa slike 3 napaja se iz baterije  $V_g = 1,2V \pm 0,2V$ , radi sa konstantnim vremenom uključenosti prekidača  $Q$ ,  $t_{on} = 10\mu s$ , dok se promenom vremena isključenosti  $t_{off}$ , odnosno prekidačke učestanosti  $f_S$ , pri promeni potrošnje u granicama  $100\mu A \leq I \leq 0,2A$  izlazni napon reguliše na vrednost  $V = 3V$ .

- [2] Odrediti  $M(D) = V/V_g$ , kao i uslov koji definiše rad u diskontinualnom režimu.
- [3] Odrediti vrednost induktivnosti  $L$  i kapacitivnosti  $C$  tako da:
  - talasnost izlaznog napona ne bude veća od  $\Delta V_{p-p} = 50mV$
  - konvertor radi u diskontinualnom režimu
  - vršna vrednost struje induktivnosti bude što manja.
- [3] Pod uslovima iz tačke b) odrediti minimalnu i maksimalnu vrednost prekidačke učestanosti  $f_{Smin}$  i  $f_{Smax}$ .
- [2] Za  $f_S = f_{Smin}$  odrediti i nacrtati vremenske dijagrame obeleženih struja.



Slika 3



(x) 4.5

4. Na slici 4 prikazan je monofazni tiristorski inverter za napajanje induktivnog potrošača. Tiristori se uključuju signalima sa gejtova, provode alternativno u parovima  $Q_1, Q_2$  i  $Q_3, Q_4$ , a sve upotrebljene komponente su idealne.

- [6] Izračunati i nacrtati vremenske dijagrame obeleženih napona i struja u toku prelaznog režima promene polariteta struje kroz potrošač. Smatrati da je u početnom trenutku posmatranja napon na kondenzatorima  $v_{C1}(0) = v_{C2}(0) = V_0 > 0$ .
- [2] Odrediti raspoloživo vreme  $t_q$  za komutaciju tiristora i početni napon na kondenzatorima  $V_0$ .
- [2] Odrediti maksimalnu prekidačku učestanost  $f_{Smax}$  za koju kolo ispravno radi.

1. U ispravljaču sa slike 1 poznato je  $v_{IN} = 220\sqrt{2} \text{ V} \sin(2\pi 50 \text{ Hz } t)$ ,  $n = 1/2$ ,  $L = 10 \text{ H}$ ,  $R = 5 \Omega$ , tiristor Q1 se uključuje fazni ugao  $\alpha = 2\pi 50 \text{ Hz } t_a$  nakon uzlaznog prolaska ulaznog napona kroz nulu, tiristor Q2 se uključuje za isti fazni ugao nakon silaznog prolaska ulaznog napona kroz nulu, dioda i tiristori se mogu smatrati idealnim.

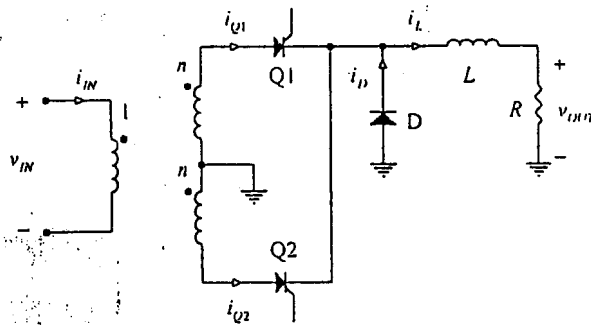
a) Za  $\alpha = 90^\circ$  odrediti vremenske dijagrame  $i_{IN}$ ,  $i_{Q1}$ ,  $i_{Q2}$ ,  $i_D$  i  $i_L$ , izračunati i označiti karakteristične tačke.

b) Odrediti zavisnost izlaznog napona od ugla uključenja tiristora.

c) Odrediti zavisnost faktora snage od ugla uključenja tiristora.

d) Pri uglu uključenja tiristora od  $\alpha = 0$  proceniti amplitudu naizmjenične komponente izlaznog napona.

e) Odrediti prenosnu funkciju  $H(s) = \hat{v}_{OUT}(s)/\hat{a}(s)$  u okolini  $\alpha = 45^\circ$ .



Slika 1.

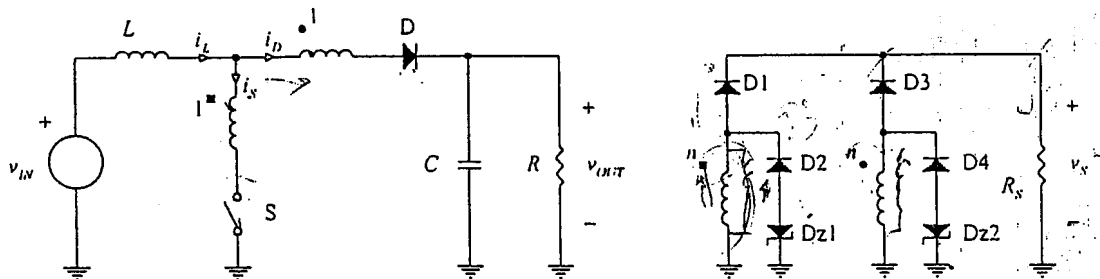
2. Na slici 2 je prikazan boost konvertor kod koga je primenjena tehnika strujnog programiranja ograničavanjem maksimalne i minimalne vrednosti struje kalema. Ako se drugačije ne naglasi smatrati da je  $v_{IN} = 100 \text{ V}$ ,  $i_{Lmax} = 2.2 \text{ A}$ ,  $i_{Lmin} = 1.8 \text{ A}$ ,  $R = 200 \Omega$ , dioda i prekidač u energetskom delu kola se mogu smatrati idealnim. Poznato je  $C = 10000 \mu\text{F}$ ,  $L = 2.5 \text{ mH}$ . Pad napona na direktno polarisanim diodama u kolu za merenje struje je  $V_D = 0.7 \text{ V}$ , probojni napon zener dioda je  $V_Z = 10 \text{ V}$ , prenosni odnos transformatora je  $n = 1000$ , magnetizacionu induktivnost transformatora smatrati za jako veliku,  $R_s = 1 \text{ k}\Omega$ .

a) Odrediti vremenske dijagrame  $i_L$ ,  $i_S$  i  $i_D$  u ustaljenom stanju.

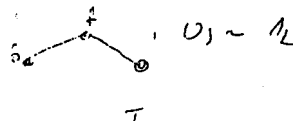
b) Odrediti zavisnost izlaznog napona od ulaznog napona i otpornosti potrošača.

c) Odrediti vremenske dijagrame struja dioda D1, D2, D3 i D4.

d) Ako se ulazni napon promeni sa  $100 \text{ V}$  na  $105 \text{ V}$ , a  $i_{Lmin}$  i  $i_{Lmax}$  održavaju konstantnim, odrediti vremenski dijagram izlaznog napona tokom prelaznog procesa.

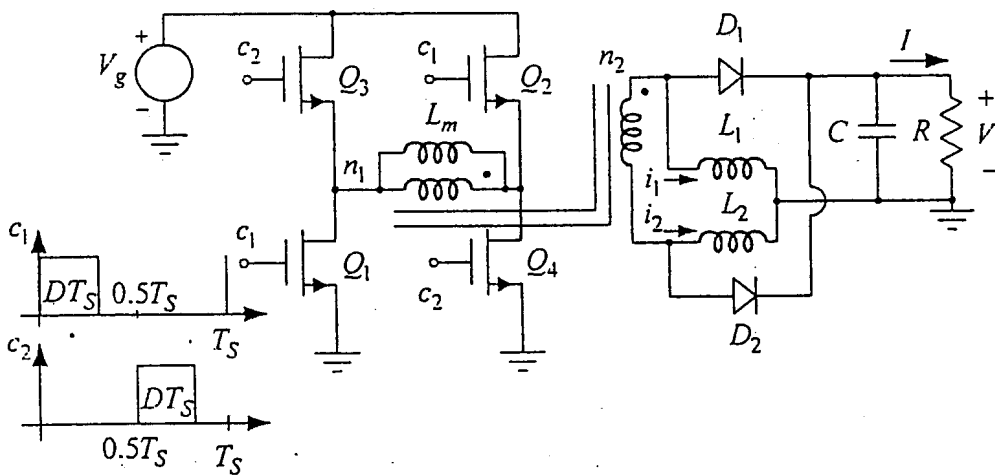


Slika 2.

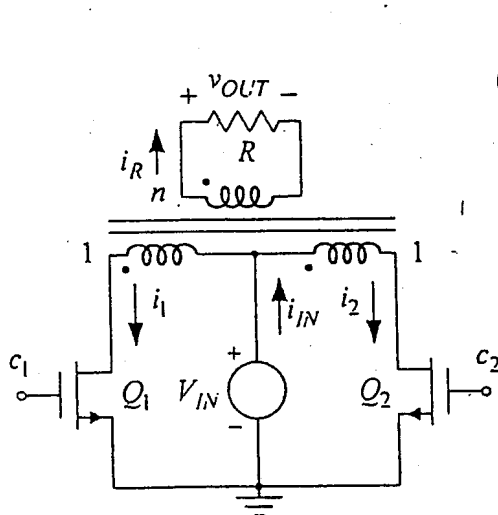


3. FULL-BRIDGE konvertor sa slike 3 radi sa konstantnom učestanošću prekidanja  $f_s = 100 \text{ kHz}$ , ima ulazni napon koji se menja u granicama  $40 \text{ V} \leq V_g \leq 60 \text{ V}$ , dok je  $V = 5 \text{ V}$ ,  $5 \text{ A} \leq I \leq 50 \text{ A}$ ,  $L_m \rightarrow \infty$ ,  $V_D = 0.5 \text{ V}$  i  $L_1 = L_2 = L$ .

- [1] Odrediti maksimalnu vrednost odnosa impuls-perioda  $D_{\max}$  za koju konvertor ispravno radi.
- [5] Odrediti prenosni odnos transformatora  $n = n_1/n_2$ , minimalnu vrednost induktivnosti  $L$  i kapacitivnosti  $C$ , tako da konvertor uvek radi sa kontinualnom strujom induktivnosti i da je talasnost napona na potrošaču  $\Delta v_{p-p} \leq 1\% V$ .
- [2] Za  $V_g = 60 \text{ V}$  i  $I = 50 \text{ A}$  nacrtati vremenske oblike struja prekidača i dioda, struja i napona na kalemovima i napona na prekidačima i diodama.
- [2] Odrediti maksimalne inverzne napone na diodama i prekidačkim tranzistorima, maksimalnu srednju struju dioda i efektivnu vrednost struje prekidačkih tranzistora.



Slika 3



Slika 4

4. PUSH-PULL

4. PUSH-PULL inverter sa slike 4 se napaja iz baterije  $10 \text{ V} \leq V_{IN} \leq 16 \text{ V}$  i obezbeđuje napajanje potrošaču  $R = 100 \Omega$  u odsustvu mrežnog napona. Smatrati da je magnetizaciona induktivnost transformatora  $L_m \rightarrow \infty$ .

- [3] Ako su pobudni impulsi sa faktorom ispunе  $D \approx 0.5$ , odrediti minimalnu vrednost prenosnog odnosa transformatora  $n$  i vremenske dijagrame stanja prekidača tako da se potrošaču ne predaje manja korisna snaga nego u slučaju mrežnog napona  $v = 220\sqrt{2} \text{ V} \cdot \sin(2\pi ft)$ ,  $f = 50 \text{ Hz}$ .
- [2] Ako je  $V_{IN} = 16 \text{ V}$ , nacrtati vremenske dijagrame struja i napona označenih na slici 4, kao i napona na prekidačima.
- [1] Odrediti maksimalni stres na prekidačima

$$S = V_{Qpk} I_{Qrms}$$

- [3] Kako treba upravljati prekidačima  $Q_1$  i  $Q_2$  tako da u izlaznom naponu ne postoji treći harmonik? Nacrtati vremenske dijagrame pobudnih impulsa  $c_1$  i  $c_2$  za ovaj slučaj.
- [1] Za slučaj iz tačke d) odrediti maksimalnu korisnu snagu koja se predaje potrošaču.