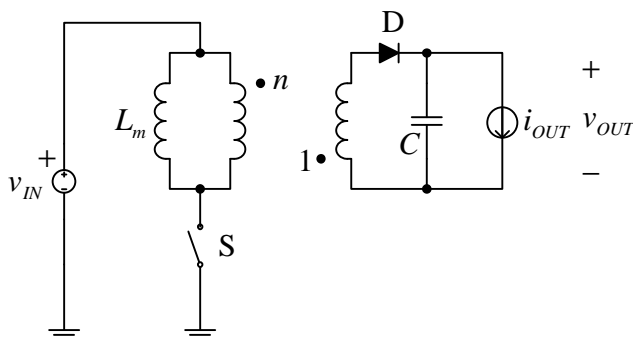


1. Na slici 1 je prikazan flyback konvertor.

- Primenom tehnike usrednjavanja kola (circuit averaging) izvesti usrednjeno kolo konvertora.
- Linearizacijom kola dobijenog pod a) izvesti šemu za male signale za konvertor sa slike 1.
- Odrediti prenosne funkcije $H_1(s) = \hat{v}_{OUT}(s)/\hat{d}(s)$ i $H_2(s) = \hat{v}_{OUT}(s)/\hat{v}_{IN}(s)$.



slika 1

2. Za serijski rezonantni konvertor kod koga je $f_s \approx f_0/3$ (f_0 je rezonantna frekvencija rednog oscilatornog kola, f_s je frekvencija prekidanja u mostu) primenom sinusoidalne aproksimacije:

- Izvesti ekvivalentno kolo.
- Odrediti prenosnu funkciju $M(f_s, R) = V_{OUT}/V_{IN}$.
- Odrediti V_{OUT}/V_{IN} za $f_s = f_0/3$.

3. Potrebno je realizovati kvazirezonantni buck-boost konvertor primenom kvazirezonantnog prekidača tipa “a” u “full-wave” varijanti. U kvazirezonantnom prekidaču se koriste kalem induktivnosti L i kondenzator kapacitivnosti C . Prekidačke komponente smatrati za idealne.

- Nacrtati šemu konvertora uključujući i sve potrebne filterske elemente.
- Odrediti zavisnost izlaznog napona od frekvencije prekidanja f_s , ulaznog napona V_{IN} i izlazne struje I_{OUT} .
- Odrediti maksimalnu izlaznu struju pri kojoj se u kolu ostvaruje “zero current switching”.
- Nacrtati putanju radne tačke konvertora u normalizovanoj faznoj ravni (m_C, j_L) pri izlaznoj struji određenoj pod c).