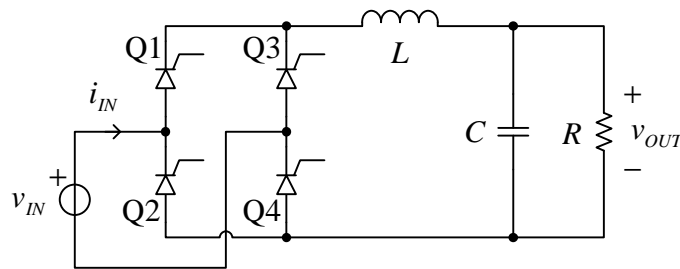


1. Na slici 1 je prikazan potpuno kontrolisani tiristorski ispravljač kod koga se tiristori Q1 i Q4 uključuju fazni ugao α_1 nakon uzlaznog prolaska kroz nulu ulaznog napona, a tiristori Q2 i Q3 fazni ugao α_2 nakon silaznog prolaska kroz nulu ulaznog napona. Ulazni napon je $v_{IN} = V_m \sin(\omega t)$, $V_m = 220\sqrt{2}$ V, $\omega = 100\pi$ rad/s, $R = 20 \Omega$, kondenzator i kalem su takvi da se talasnost izlaznog napona i talasnost struje kalema mogu zanemariti.

a) [7] Za $\alpha_1 = 30^\circ$ i $\alpha_2 = 45^\circ$ nacrtati vremenske dijagrame struja svih tiristora, ulazne struje i_{IN} , odrediti izlazni napon i jednosmernu komponentu ulazne struje, $I_{IN} = \overline{i_{IN}}$.

b) [3] Za $\alpha_1 = \alpha_2 = \alpha_0 + \hat{\alpha}$ i konačne vrednosti L i C odrediti prenosnu funkciju $H(s) = \frac{\hat{v}_{OUT}(s)}{\hat{\alpha}(s)}$.



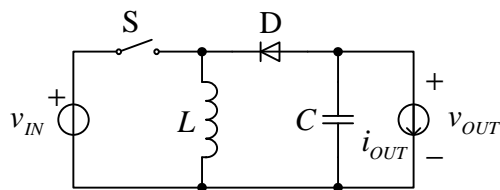
Slika 1

2. Na slici 2 je prikazan buck-boost konvertor kod koga je $v_{IN} = 12$ V, $f_s = 100$ kHz, $D = 0.5$, $L = 15 \mu\text{H}$, C je dovoljno veliko da se talasnost izlaznog napona može zanemariti.

a) [3] Nacrtati i označiti vremenske dijagrame struje prekidača, napona na prekidaču, struje diode, napona na diodi, struje kalema, napona na kalem i struje kondenzatora za $i_{OUT} = -2$ A.

b) [3] Nacrtati i označiti vremenske dijagrame struje prekidača, napona na prekidaču, struje diode, napona na diodi, struje kalema, napona na kalem i struje kondenzatora za $i_{OUT} = -0.5$ A.

c) [4] Za $-2 \text{ A} < i_{OUT} < -0.5 \text{ A}$ odrediti $v_{OUT}(i_{OUT})$ i nacrtati odgovarajući dijagram.

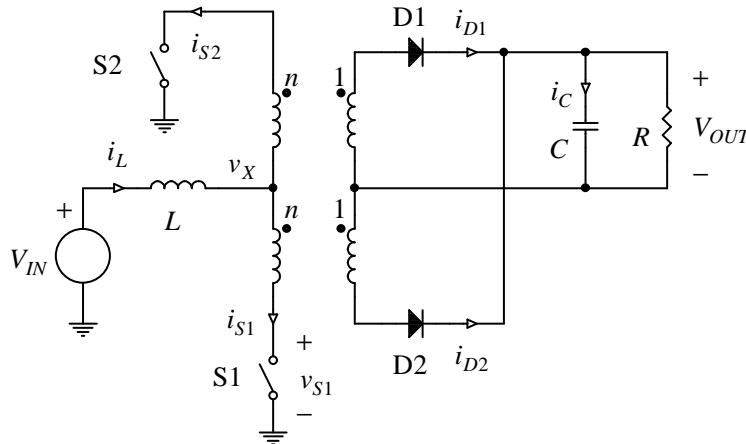


Slika 2

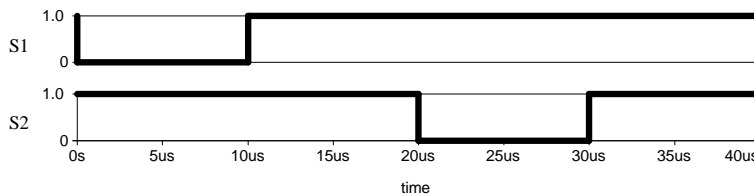
3. U konvertoru sa slike 3.a prekidači su kontrolisani signalima prikazanim na slici 3.b, a poznato je $n = 4$, $V_{IN} = 100 \text{ V}$, $L = 500 \mu\text{H}$, $C = 1000 \mu\text{F}$, $R = 8.333 \Omega$, $L_m = 20 \text{ mH}$ mereno sa primarne strane, frekvencija prekidanja je $f_s = 25 \text{ kHz}$.

a) [8] Smatrajući magnetizacionu induktivnost transformatora beskonačno velikom, nacrtati vremenske dijagrame označenih struja i napona tokom jedne periode prekidanja i označiti karakteristične vrednosti.

b) [2] Odrediti vremenski dijagram struje magnetizacione induktivnosti.



Slika 3.a

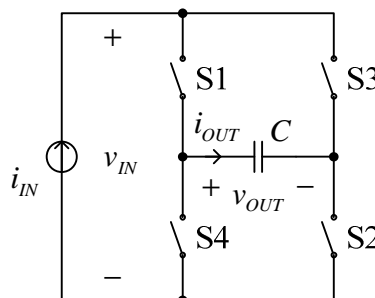


Slika 3.b

4. [7] Na slici 4 je prikazan strujni invertor kod koga je $i_{IN} = 10 \text{ A}$, $C = 39.79 \mu\text{F}$, $f_s = 40 \text{ kHz}$, tokom d/f_s uključeni su S1 i S2, tokom $(1-d)/f_s$ uključeni su S3 i S4, prekidači se mogu smatrati idealnim. Smatrati da je jednosmerna komponenta napona na kondenzatoru jednaka nuli.

a) Ako je $d(t) = \frac{1}{2}(1 + 0.5 \sin(2\pi(t/(2.5 \text{ ms}))))$ odrediti vremenske dijagrame (izvesti analitičke izraze, nacrtati dijagrame jedan ispod drugog i označiti dijagrame) $\bar{v}_{IN}(t)$, $\bar{v}_{OUT}(t)$ i $\bar{i}_{OUT}(t)$. Usrednjavanje vršiti na vremenskom intervalu od $25 \mu\text{s}$. Odrediti jednosmernu komponentu napona \bar{v}_{IN} .

b) [3] Odrediti maksimalnu amplitudu napona \bar{v}_{OUT} frekvencije 400 Hz koja se može ostvariti tako da modulator invertora ne ide u zasićenje.



Slika 4

Ispit traje tri sata.