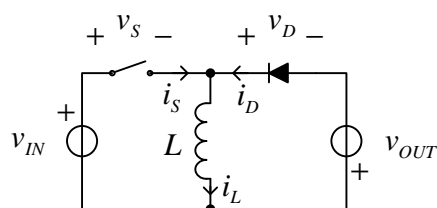


1. Na slici 1 je prikazan buck-boost konvertor. Poznato je $L = 100 \mu\text{H}$, $f_s = 100 \text{ kHz}$, prekidač je uključen tokom D/f_s .

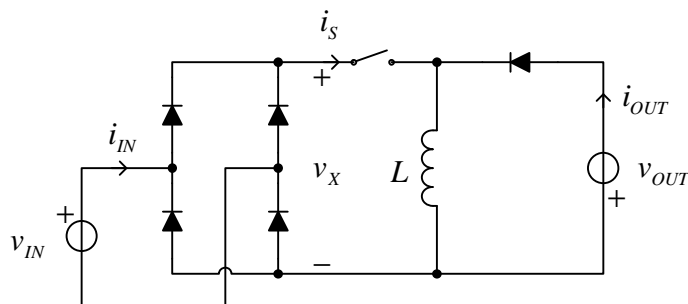
- [3] Za $v_{IN} = 200 \text{ V}$ i $v_{OUT} = 400 \text{ V}$ pri $D = 0.4$ nacrtati i označiti vremenske dijagrame i_s , i_D , i_L , v_s i v_D . Izračunati maksimalne napone i struje na prekidačkim elementima. Izračunati srednju vrednost za struje i_s i i_D .
- [1] Za $v_{IN} = 200 \text{ V}$ i $v_{OUT} = 400 \text{ V}$ odrediti opseg za D u kome konvertor radi u diskontinualnom režimu (DCM).
- [2] Za $v_{IN} = 200 \text{ V}$ i $v_{OUT} = 400 \text{ V}$ odrediti zavisnost srednje vrednosti struje i_s od D u DCM.
- [2] Za $D = 0.4$ i $v_{OUT} = 400 \text{ V}$ odrediti zavisnost srednje vrednosti struje i_s od v_{IN} u DCM.
- [2] Ako je $D = 0.51$, $v_{IN} = 200 \text{ V}$ i $v_{OUT} = 200 \text{ V}$, odrediti zavisnost $\bar{i}_L(t)$ ako je $\bar{i}_L(0) = 0$, gde je \bar{i}_L srednja vrednost struje kabela tokom periode prekidanja.



Slika 1.

2. Na slici 2 je prikazan ispravljač sa visokim faktorom snage kod koga je $L = 100 \mu\text{H}$, $f_s = 100 \text{ kHz}$, $v_{IN} = 230\sqrt{2} \text{ V} \sin(2\pi 50 \text{ Hz } t)$, $v_{OUT} = 400 \text{ V}$. Smatrati da je promena mrežnog napona tokom jedne periode prekidanja mala. Prekidač je uključen tokom D/f_s .

- [2] Odrediti maksimalnu vrednost za D tako da tokom cele periode mrežnog napona konvertor radi u diskontinualnom režimu.
- [3] Odrediti zavisnost $R_E = \bar{v}_X / \bar{i}_s$ od D , gde su \bar{v}_X i \bar{i}_s srednje vrednosti v_X i i_s tokom jedne periode prekidanja.
- [2] Pri $D = 0.4$ odrediti vremenski dijagram \bar{i}_{IN} (srednja vrednost i_{IN} tokom periode prekidanja), jednosmernu komponentu izlazne struje i_{OUT} i snagu konvertora.
- [2] Odrediti zavisnost jednosmerne komponente izlazne struje konvertora od D .
- [1] Odrediti maksimalnu snagu ispravljača pri kojoj konvertor radi u diskontinualnom režimu.



Slika 2.