

1. U ispravljaču sa slike 1 poznato je $v_{IN} = 220\sqrt{2} \text{ V} \sin(2\pi 50 \text{ Hz } t)$, $n = 1/2$, $L = 10 \text{ H}$, $R = 5 \Omega$, tiristor Q1 se uključuje fazni ugao $\alpha = 2\pi 50 \text{ Hz } t_\alpha$ nakon uzlaznog prolaska ulaznog napona kroz nulu, tiristor Q2 se uključuje za isti fazni ugao nakon silaznog prolaska ulaznog napona kroz nulu, dioda i tiristori se mogu smatrati idealnim.

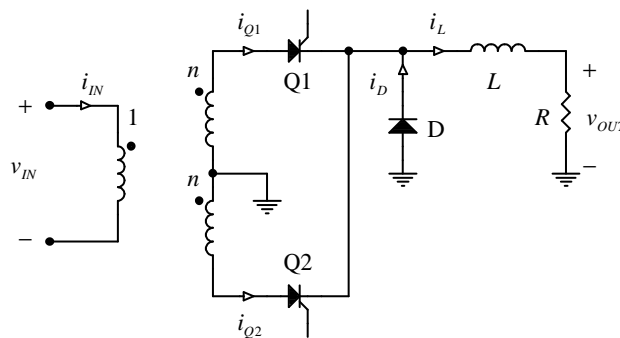
a) Za $\alpha = 90^\circ$ odrediti vremenske dijagrame i_{IN} , i_{Q1} , i_{Q2} , i_D i i_L , izračunati i označiti karakteristične tačke.

b) Odrediti zavisnost izlaznog napona od ugla uključenja tiristora.

c) Odrediti zavisnost faktora snage od ugla uključenja tiristora.

d) Pri uglu uključenja tiristora od $\alpha = 0$ proceniti amplitudu naizmjenične komponente izlaznog napona.

e) Odrediti prenosnu funkciju $H(s) = \hat{v}_{OUT}(s)/\hat{\alpha}(s)$ u okolini $\alpha = 45^\circ$.



Slika 1.

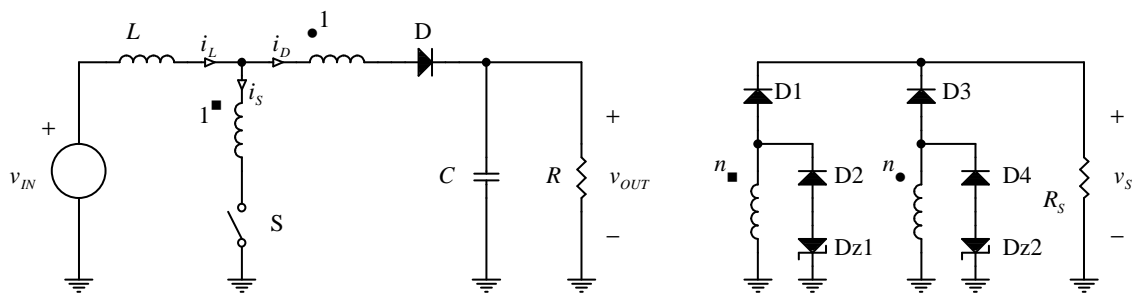
2. Na slici 2 je prikazan boost konvertor kod koga je primenjena tehnika strujnog programiranja ograničavanjem maksimalne i minimalne vrednosti struje kalema. Ako se drugačije ne naglasi smatrati da je $v_{IN} = 100 \text{ V}$, $i_{Lmax} = 2.2 \text{ A}$, $i_{Lmin} = 1.8 \text{ A}$, $R = 200 \Omega$, dioda i prekidač u energetskom delu kola se mogu smatrati idealnim. Poznato je $C = 10000 \mu\text{F}$, $L = 2.5 \text{ mH}$. Pad napona na direktno polarisanim diodama u kolu za merenje struje je $V_D = 0.7 \text{ V}$, probojni napon zener dioda je $V_Z = 10 \text{ V}$, prenosni odnos transformatora je $n = 1000$, magnetizacionu induktivnost transformatora smatrati za jako veliku, $R_s = 1 \text{ k}\Omega$.

a) Odrediti vremenske dijagrame i_L , i_S i i_D u ustaljenom stanju.

b) Odrediti zavisnost izlaznog napona od ulaznog napona i otpornosti potrošača.

c) Odrediti vremenske dijagrame struja dioda D1, D2, D3 i D4.

d) Ako se ulazni napon promeni sa 100 V na 105 V , a i_{Lmin} i i_{Lmax} održavaju konstantnim, odrediti vremenski dijagram izlaznog napona tokom prelaznog procesa.



Slika 2.