

1. U ispravljaču sa slike 1 poznato je $v_{IN} = 220\sqrt{2} \text{ V sin}(2\pi 50 \text{ Hz } t)$, $n = 1/2$, $L = 10 \text{ H}$, $R = 5 \Omega$, tiristor Q1 se uključuje fazni ugao $\alpha = 2\pi 50 \text{ Hz } t_\alpha$ nakon uzlaznog prolaska ulaznog napona kroz nulu, tiristor Q2 se uključuje za isti fazni ugao nakon silaznog prolaska ulaznog napona kroz nulu, dioda i tiristori se mogu smatrati idealnim.

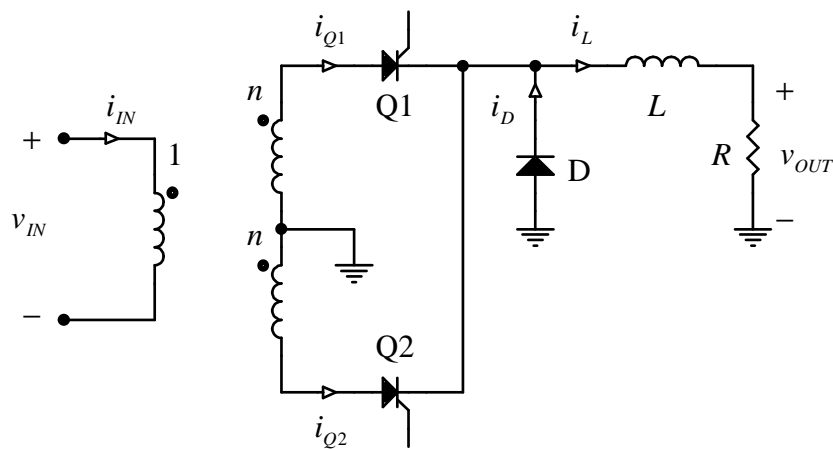
a) Za $\alpha = 90^\circ$ odrediti vremenske dijagrame i_{IN} , i_{Q1} , i_{Q2} , i_D i i_L , izračunati i označiti karakteristične tačke.

b) Odrediti zavisnost izlaznog napona od ugla uključjenja tiristora.

c) Odrediti zavisnost faktora snage od ugla uključjenja tiristora.

d) Pri uglu uključjenja tiristora od $\alpha = 0$ proceniti amplitudu naizmjenične komponente izlaznog napona.

e) Odrediti prenosnu funkciju $H(s) = \hat{v}_{OUT}(s)/\hat{\alpha}(s)$ u okolini $\alpha = 45^\circ$.



Slika 1.

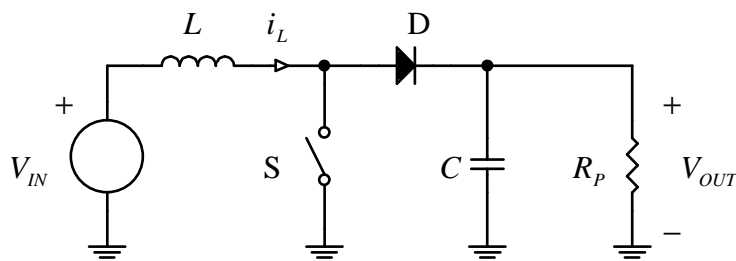
2. Na slici 2 je prikazan boost konvertor koji radi u diskontinualnom režimu. Ulazni napon je $V_{IN} = 24 \text{ V}$, a izlazni napon se održava konstantnim na $V_{OUT} = 48 \text{ V}$ promenom učestanosti prekidanja f_s . Konvertorom se upravlja tako što je prekidač uključen sve dok struja kalema $L = 240 \mu\text{H}$ ne dostigne $i_{L\max} = 1 \text{ A}$, nakon čega se prekidač isključuje sve do narednog uključjenja. Kapacitivnost izlaznog kondenzatora se može smatrati dovoljno velikom da se talasnost izlaznog napona može zanemariti.

a) Odrediti opseg otpornosti i snage potrošača u kome konvertor radi u diskontinualnom režimu.

b) Odrediti zavisnost snage potrošača od učestanosti prekidanja.

c) Odrediti učestanost prekidanja i vremenski dijagram struje kalema za $R_p = 192 \Omega$.

d) Odrediti prenosne funkcije $F(s) = \hat{i}_L(s)/\hat{f}_s(s)$ i $H(s) = \hat{v}_{OUT}(s)/\hat{f}_s(s)$.



Slika 2