

1. U kolu sa slike 1 tiristori Q1 i Q2 se uključuju simetrično, tiristor Q1 za fazni ugao  $\alpha = \omega_0 t_\alpha$  nakon uzlaznog prolaska kroz nulu ulaznog napona, a tiristor Q2 za isti fazni ugao nakon silaznog prolaska kroz nulu ulaznog napona. Ulazni napon je oblika  $v_{IN}(t) = V_m \sin(\omega_0 t)$ , a prenosni odnos transformatora je  $n:1:1$ .

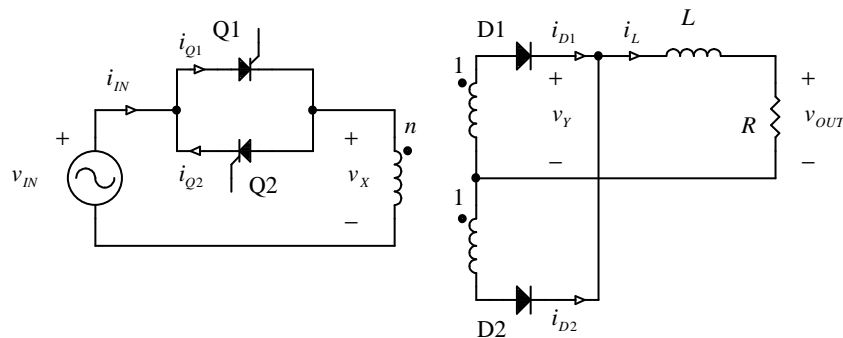
a) Smatrajući da je induktivnost  $L$  dovoljno velika da se njena struja može smatrati konstantnom,  $i_L(t) = I$ , nacrtati vremenske dijagrame struja i napona označenih na slici 1 tokom jedne periode ulaznog napona i označiti karakteristične vrednosti.

b) Pod pretpostavkom kao pod a) odrediti zavisnost jednosmerne komponente izlaznog napona od ugla  $\alpha$ ,  $V_{OUT}(\alpha)$ .

c) Ako je  $\tau = \frac{L}{R} \gg \frac{1}{f_0}$ , gde  $f_0 = \frac{\omega_0}{2\pi}$ , odrediti zavisnost srednje vrednosti izlaznog napona tokom poluperiode ulaznog napona pri promeni ugla paljenja tiristora sa  $\alpha = 0$  na  $\alpha = 45^\circ$ .

d) Za ulaznu struju odrediti  $THD(\alpha = 0)$ .

e) Odrediti  $PF(\alpha = 90^\circ)$ .



Slika 1.

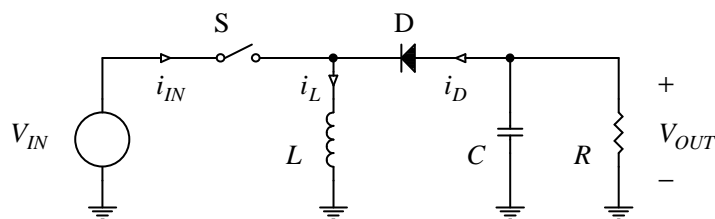
2. Na slici 2 je prikazan buck-boost konvertor kod koga je  $D = 0.5$  (ne menja se),  $L = 100 \mu\text{H}$ ,  $V_{IN} = 100 \text{ V}$  ako se drugačije ne naglasi, dioda i prekidač su idealni, kondenzator je dovoljno velike kapacitivnosti da se talasnost njegovog napona može zanemariti, učestanost prekidanja je  $f_s = 100 \text{ kHz}$ , potrošač  $R$  je promenljiv.

a) Odrediti opseg izlaznog napona za koji konvertor radi u diskontinualnom režimu.

b) Odrediti opseg otpornosti potrošača za koji konvertor radi u diskontinualnom režimu.

c) Odrediti ulaznu snagu.

d) Odrediti zavisnost izlaznog napona od ulaznog napona i otpornosti potrošača u diskontinualnom režimu.



slika 2