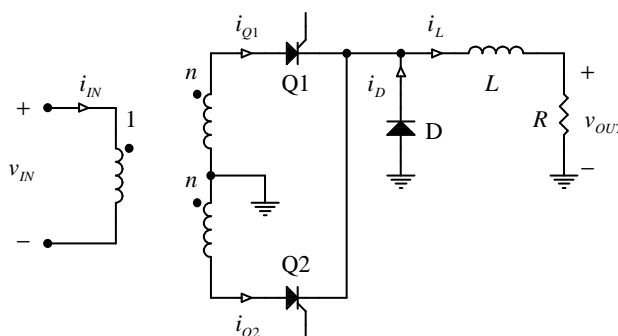


1. U ispravljaču sa slike 1 poznato je $v_{IN} = 220\sqrt{2} \text{ V sin}(2\pi 50 \text{ Hz } t)$, $n = 1/2$, $L = 10 \text{ H}$, $R = 5 \Omega$, tiristor Q1 se uključuje fazni ugao $\alpha = 2\pi 50 \text{ Hz } t_\alpha$ nakon uzlaznog prolaska ulaznog napona kroz nulu, tiristor Q2 se uključuje za isti fazni ugao nakon silaznog prolaska ulaznog napona kroz nulu, dioda i tiristori se mogu smatrati idealnim.

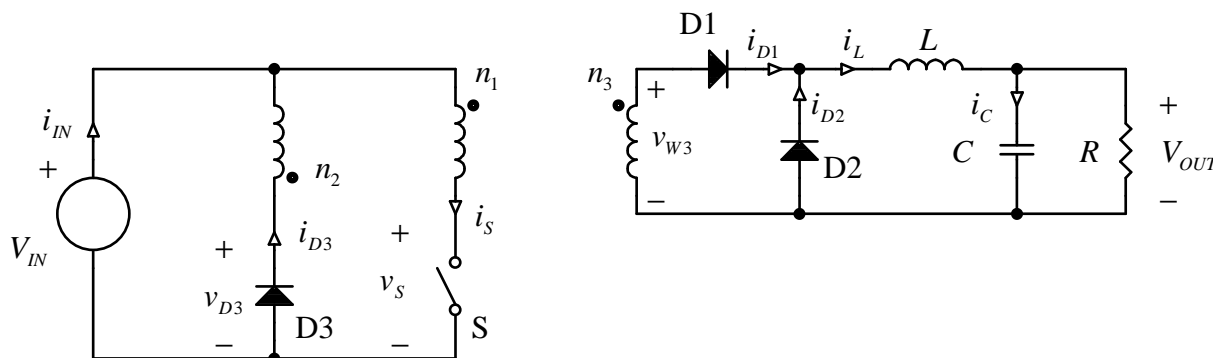
- Za $\alpha = 90^\circ$ odrediti vremenske dijagrame i_{IN} , i_{Q1} , i_{Q2} , i_D i i_L , izračunati i označiti karakteristične tačke.
- Odrediti zavisnost izlaznog napona od ugla uključenja tiristora.
- Odrediti zavisnost faktora snage od ugla uključenja tiristora.
- Odrediti zavisnost snage ispravljača od ugla uključenja tiristora.
- Pri uglu uključenja tiristora od $\alpha = 0$ proceniti amplitudu naizmjenične komponente izlaznog napona.



Slika 1.

2. Na slici 2 je prikazan forward konvertor kod koga je $n_1 = n_2 = 46$, $L = 18 \mu\text{H}$, $C = 220 \mu\text{F}$, $f_s = 100 \text{ kHz}$. Nominalni ulazni napon je $V_{IN} = 24 \text{ V}$, a izlazni napon je $V_{OUT} = 5 \text{ V}$. Napon na diodama dok su direktno polarisane je $V_D = 1 \text{ V}$, kao i napon na prekidaču dok je provodan, $V_s = 1 \text{ V}$. Uticaj magnetizacione induktivnosti transformatora se može zanemariti.

- Odrediti n_3 tako da u kontinualnom režimu rada prekidač u jednoj periodi bude uključen $0.4/f_s$.
- Nacrtati vremenske dijagrame struja i napona označenih na slici 2 za $R = 1 \Omega$.
- Odrediti opseg R za koji konvertor radi u kontinualnom režimu.
- Odrediti minimalnu vrednost V_{IN} za koju dati konvertor sa n_3 sračunato pod a) može da obezbedi $V_{OUT} = 5 \text{ V}$.
- Ako je maksimalna predviđena izlazna struja $I_{OUT\text{max}} = 5 \text{ A}$, odrediti zavisnost koeficijenta korisnog dejstva od I_{OUT} i maksimalnu vrednost koeficijenta korisnog dejstva. Razmatrati samo kontinualni režim rada.
- Odrediti prenosnu funkciju $H(s) = \hat{v}_{OUT}(s)/\hat{d}(s)$.



Slika 2.