
7. STRUKTURE ZA REALIZACIJU DISKRETNIH SISTEMA

7.1 UVOD

Predmet proučavanja u ovoj glavi biće realizacija linearnih, vremenski nepromenljivih, diskretnih sistema. U opštem slučaju, svaki linearni vremenski nepromenljivi diskretni sistem se može opisati u vremenskom domenu diferencnom jednačinom (1.43):

$$y[n] = \sum_{k=0}^M b_k x[n-k] - \sum_{k=1}^N a_k y[n-k] \quad (7.1)$$

ili u transformacionom domenu jednačinom (6.41):

$$H(z) = \frac{Y(z)}{X(z)} = \frac{\sum_{k=0}^M b_k z^{-k}}{1 + \sum_{k=1}^N a_k z^{-k}} \quad (7.2)$$

Realizacija sistema opisanog jednačinama (7.1) ili (7.2) može se izvršiti pomoću digitalnih kola ili pomoću programa koji se izvršava na digitalnom računaru. Za prvi način realizacije koristi se termin *hardverska implementacija*, dok se za drugi koristi termin *softverska implementacija*. U oba slučaja se diskretni sistem može predstaviti pomoću *blok dijagrama* koji se sastoji od osnovnih realizacionih elemenata: množača, sabirača i elemenata za kašnjenje. Alternativni način predstavljanja je pomoću *dijagrama toka* (engl. flow graph) dobro poznatih iz teorije linearnih vremenski nepromenljivih kontinualnih sistema. U svakom slučaju, blok dijagram ili dijagram toka ima znatan uticaj na konfiguraciju hardvera ili strukturu programa kojim se realizuje sistem.

Kao i kod analognih sistema, problem sinteze kola koje zadovoljava tražene zahteve nema jedinstveno rešenje, tj. postoji više ekvivalentnih realizacija. Uzimajući u obzir dodatne kriterijume, može se pokazati da su neke od tih realizacija, pod određenim uslovima, pogodnije za praktičnu primenu. Zbog toga je potrebno poznavati metode generisanja ekvivalentnih struktura, kao i osnovne karakteristike pojedinih struktura koje se odlikuju nekim povoljnim osobinama. Ako se sistem realizuje pomoću digitalnih kola sa ograničenom tačnošću predstavljanja podataka tada se kao dodatni kriterijumi obično ističu računaska efikasnost, zahtevi za memorijom i uticaj konačne dužine digitalne reči.

Značenje pojma *računske efikasnosti* zavisi od načina implementacije diskretnog sistema. Kod čisto hardverske implementacije računaska efikasnost se uglavnom odnosi na broj množenja potrebnih za izračunavanje izlaznog odbirka zbog toga što je množać najkompleksnija i najskuplja hardverska komponenta. Kod softverskih implementacija, množenje je takođe najvažniji parametar

računske efikasnosti jer se najsporije izvodi, ali je od značaja i sabiranje kao i premeštanje podataka. Najsloženija je procena računске efikasnosti ako se sistem realizuje na integrisanom digitalnom procesoru signala koji je specijalizovan za obavljanje karakterističnih operacija koje se sreću u digitalnoj obradi signala. U takvom slučaju, množenje, sabiranje, transfer podataka, komparacija brojeva i logičke operacije imaju praktično isti značaj u proceni računске efikasnosti.

Zahtev za memorijom se u slučaju hardverske implementacije odnosi na broj memorijskih lokacija potrebnih za smeštaj karakterističnih parametara sistema, ulaznih i izlaznih odbiraka i međurezultata. Kod softverskih implementacija na računaru opšte namene, a posebno na digitalnom procesoru signala, mora se voditi računa i o potrebnoj memoriji za smeštaj programa.

Uticaj konačne dužine digitalne reči odnosi se na kvantizacione efekte, koji su posledica konačnog broja bita kojim se predstavljaju podaci u digitalnom sistemu. Ovaj uticaj je od velikog značaja kod hardverskih implementacija diskretnih sistema, kao i kod implementacija na nekim digitalnim procesorima signala. Kod softverskih implementacija u nekom višem programskom jeziku na računarima opšte namene, uticaj konačne dužine reči je beznačajan. Zbog važnosti ovog problema, njemu će biti posvećeno celo poglavlje u narednim razmatranjima.

U realizaciji kompleksnih digitalnih sistema za obradu signala može se voditi računa o još nekim kriterijumima. Kao jedan od važnijih treba pomenuti i mogućnost *paralelizacije obrade*, koji, s obzirom na sve veći razvoj paralelnih računara, postaje sve značajniji. S tim u vezi je mogućnost *realizacije algoritma u vidu protočne strukture* čime se takođe postiže veća brzina izračunavanja sa raspoloživim hardverom. Na kraju, s obzirom na sve veću primenu VLSI tehnologije, kriterijumi mogu biti i *minimizacija površine silicijuma* kao i *modularnost strukture*.

7.2 REALIZACIJA FIR SISTEMA

U slučaju FIR sistema, jednačine (7.1) i (7.2) se svode na:

$$y[n] = \sum_{k=0}^M b_k x[n-k] \quad (7.3)$$

odnosno:

$$H(z) = \frac{Y(z)}{X(z)} = \sum_{k=0}^M b_k z^{-k} \quad (7.4)$$

Poređenjem (7.3) sa (1.30), vidi se da koeficijenti b_k predstavljaju impulsni odziv FIR sistema, tj.

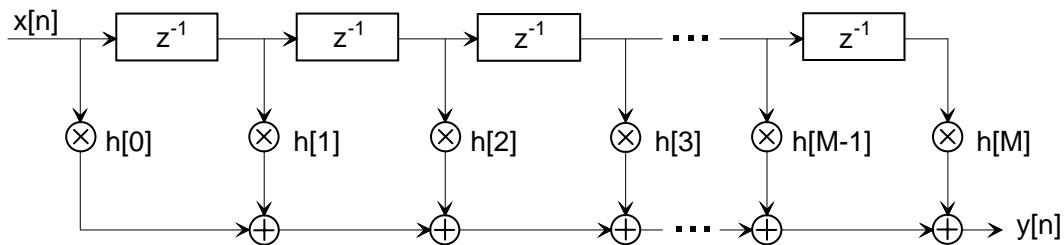
$$h[n] = \begin{cases} b_n, & 0 \leq n \leq M \\ 0, & n < 0, n > M \end{cases} \quad (7.5)$$

Pošto je u literaturi iz digitalne obrade signala uobičajeno da se u projektovanju i realizaciji FIR sistema koristi impulsni odziv, u daljem tekstu će umesto koeficijenata b_i biti korišćeni odbirci impulsnog odziva $h[i]$ koji se zato i nazivaju koeficijenti impulsnog odziva sistema.

7.2.1 DIREKTNA REALIZACIJA

Principski najjednostavnija struktura za realizaciju FIR sistema koja sledi direktno iz jednačine (7.4), odnosno iz konvolucione sume (1.30), naziva se *direktna realizacija* i prikazana je

na slici 7.1. Sa slike 7.1 se lako uočava da je za realizaciju potrebno $M + 1$ množača, M sabirača i M memorijskih lokacija za čuvanje prethodnih ulaznih odbiraka. Kako se odbirci izlaznog signala formiraju množenjem tekućeg i prethodnih odbiraka ulaznog signala sa koeficijentima i sabiranjem rezultata množenja, u telekomunikacijama je uobičajeno da se takva struktura naziva *transverzalni filter*.

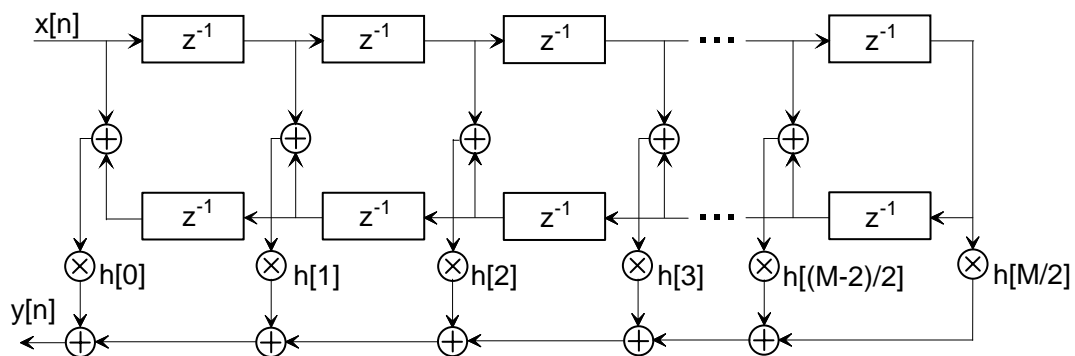


Slika 7.1 Direktna realizacija FIR sistema.

U veoma važnom praktičnom slučaju, o kome će biti reči u poglavlju o projektovanju FIR sistema, odbirci impulsnog odziva zadovoljavaju relaciju:

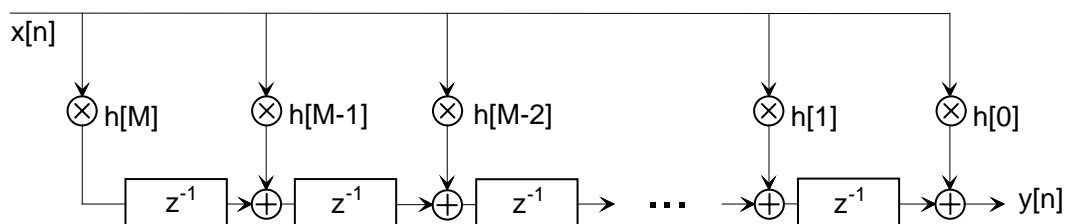
$$h[n] = \pm h[M - n] \quad (7.6)$$

što omogućava da se broj množenja smanji na $(M + 1)/2$ ako je M neparno, odnosno na $M/2$ ako je M parno. Takva realizacija prikazana je na slici 7.2 za slučaj kada je M parno.



Slika 7.2 Direktna realizacija simetričnog FIR sistema (M parno).

Iz teorije grafova toka signala je poznato da se transpozicijom grafa toka može dobiti ekvivalentna struktura koja ima istu funkciju prenosa. Transpozicija grafa se vrši tako što se svim granama promeni smer, čvorovi grananja postaju sabirači dok sabirači postaju tačke grananja. Ulazni i izlazni priključak zamenjuju uloge. Transpozicijom direktne FIR strukture sa slike 7.1 dobija se drugi oblik direktne FIR strukture koji je prikazan na slici 7.3.



Slika 7.3 Transponovana direktna realizacija FIR sistema.

Transponovani oblik ima prednosti ako se realizacija izvodi u VLSI tehnici tako što se na istom čipu realizuje više množača i sabirača. U strukturi sa slike 7.1 propagacija signala kroz lanac

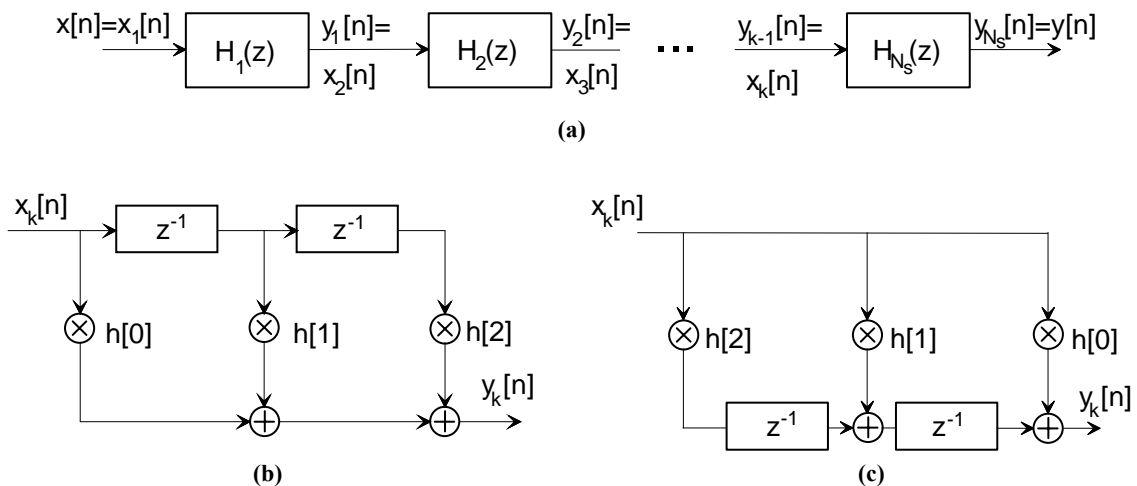
sabirača znatno usporava rad, dok u strukturi sa slike 7.3 u svakom intervalu odabiranja signal propagira samo kroz jedan množač i jedan sabirač pre nego što se zapamti u elementu za kašnjenje.

7.2.2 KASKADNA REALIZACIJA

Kaskadna realizacija je zasnovana na rastavljanju funkcije prenosa FIR sistema u proizvod faktora drugog reda na sledeći način:

$$H(z) = \sum_{n=0}^M b_n z^{-n} = \prod_{k=1}^{N_s} H_k(z) = \prod_{k=1}^{N_s} (b_{0k} + b_{1k} z^{-1} + b_{2k} z^{-2}) \quad (7.7)$$

gde je $N_s = \lfloor (M+1)/2 \rfloor$ najveći ceo broj koji ne prevazilazi $(M+1)/2$. Ako je M neparan broj, jedan od faktora će biti prvog reda, tj. nedostajeće mu član $b_{2k} z^{-2}$. Faktori drugog reda mogu se realizovati direktnom strukturom sa slike 7.1, ili transponovanom strukturom sa slike 7.3. Na slici 7.4a je prikazana kaskadna struktura, dok je realizacija ćelije drugog reda u obe varijante prikazana na slikama 7.4b i 7.4c.



Slika 7.4 Kaskadna realizacija FIR sistema: (a) Struktura celog sistema, (b) direktna realizacija ćelije drugog reda, (c) transponovana realizacija ćelije drugog reda.

U pogledu broja upotrebljenih komponentata, direktna i kaskadna realizacija su praktično ekvivalentne, pošto se ćelije drugog reda mogu realizovati i sa samo dva množača a ne sa tri kako je predstavljeno na slici 7.4. Naime, deljenjem koeficijenata k -te sekcije sa b_{0k} jedan od koeficijenata u funkciji prenosa ćelije se svodi na jedinicu, tj. eliminiše se jedno množenje. Međutim, kaskadna realizacija je modularna, što je veoma pogodno za hardversku realizaciju. U slučaju softverske realizacije nijedna od realizacija nema izrazitu prednost. Ako se FIR filter realizuje na digitalnom procesoru signala, najpogodnija je direktna realizacija sa slike 7.1.

7.2.3 REALIZACIJA NA OSNOVU ODBIRAKA U FREKVENCIJSKOM DOMENU

Jedna od metoda projektovanja FIR funkcija prenosa zasnovana je na uzimanju odbiraka iz željenog frekvencijskog odziva. Odbirci se uzimaju na ekvidistantnim učestanostima ω_k :

$$\Omega_k = \frac{2\pi k}{M+1}, k = 0, 1, \dots, M \quad (7.8)$$

pa je:

$$H[k] = H\left(\frac{2\pi k}{M+1}\right) = \sum_{n=0}^M h[n] e^{-j2\pi kn/(M+1)}, \quad k = 0, 1, \dots, M \quad (7.9)$$

Vidi se da $H[k]$ predstavlja DFT sekvence od $M+1$ elemenata, $h[n]$. Onda je i $h[n]$ IDFT od $H[k]$, pa se za funkciju prenosa dobija:

$$H(z) = \sum_{n=0}^M h[n] z^{-n} = \sum_{n=0}^M \left(\frac{1}{M+1} \sum_{k=0}^M H[k] e^{j2\pi kn/(M+1)} \right) z^{-n} \quad (7.10)$$

Promenom redosleda sumiranja i izračunavanjem unutrašnje sume po n konačno se dobija:

$$H(z) = \sum_{k=0}^M H[k] \left(\frac{1}{M+1} \sum_{n=0}^M [e^{j2\pi kn/(M+1)} z^{-1}]^n \right) = \frac{1 - z^{-(M+1)}}{M+1} \sum_{k=0}^M \frac{H[k]}{1 - e^{j2\pi k/(M+1)} z^{-1}} \quad (7.11)$$

Dakle, FIR sistem čija je funkcija prenosa $H(z)$ može se shvatiti kao kaskadna veza dva sistema i prikazati u obliku sa slike 7.5. Jedan od njih je FIR sistem sa funkcijom prenosa:

$$H_1(z) = \frac{1}{M+1} [1 - z^{-(M+1)}] \quad (7.12)$$

koji predstavlja jednu varijantu *češljastog filtra* (engl. comb filter) čija funkcija prenosa ima $M+1$ nula na jediničnom krugu:

$$z_k = e^{j2\pi k/(M+1)}, \quad k = 0, 1, \dots, M \quad (7.13)$$

Drugi sistem koji ima funkciju prenosa:

$$H_2(z) = \sum_{k=0}^M \frac{H[k]}{1 - e^{j2\pi k/(M+1)} z^{-1}} \quad (7.14)$$

sastoji se od paralelne veze $M+1$ filtara prvog reda (rezonatora) čiji su polovi:

$$p_k = e^{j2\pi k/(M+1)}, \quad k = 0, 1, \dots, M \quad (7.15)$$

Lako se može uočiti da se položaji polova rezonatora poklapaju sa položajima nula češljastog filtra kao i da vrednosti konstanti u množačima odgovaraju vrednostima odbiraka željenog frekvencijskog odziva. To znači da je opisana struktura izuzetno pogodna za realizaciju filtarskih funkcija sa uskim propusnim opsegom jer je tada većina odbiraka frekvencijskog odziva jednaka nuli, tako da te grane ne postoje u realizaciji. U takvim slučajevima je realizacija na bazi odbiraka iz frekvencijskog odziva ekonomičnija od direktne realizacije u pogledu broja množača i sabirača.

Izvesno uprošćenje realizacione strukture se može ostvariti korišćenjem osobine simetrije DFT (4.26) koja u ovom slučaju glasi:

$$H[k] = H^*[M+1-k] \quad (7.16)$$

pa se kombinacijom dva simetrična rezonatora dobija:

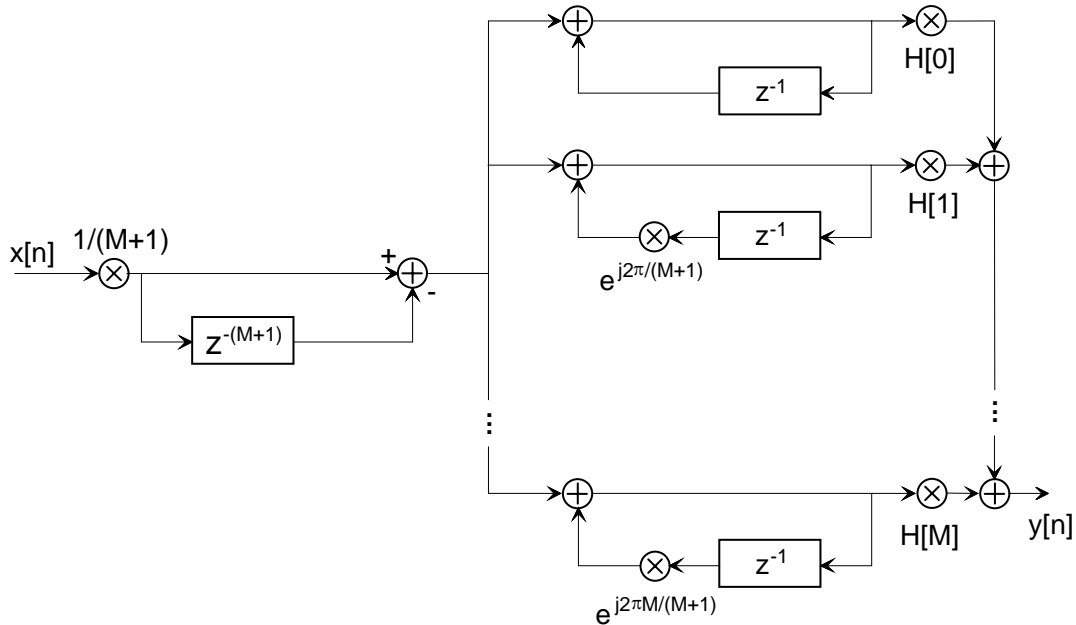
$$H_k(z) = \frac{H[k]}{1 - e^{j2\pi k/(M+1)} z^{-1}} + \frac{H[M+1-k]}{1 - e^{j2\pi(M+1-k)/(M+1)} z^{-1}} = \frac{A[k] + B[k]z^{-1}}{1 - 2\cos[2\pi k/(M+1)]z^{-1} + z^{-2}} \quad (7.17)$$

gde je:

$$A[k] = 2 \operatorname{Re}(H[k]) \quad (7.18)$$

$$B[k] = -2 \operatorname{Re}(H[k]e^{-j2\pi k/(M+1)}) \quad (7.19)$$

i $k = 1, \dots, \lfloor M/2 \rfloor$.



Slika 7.5 Struktura realizacije na osnovu odbiraka u frekvencijskom domenu.

Izvedene relacije važe za bilo kakav frekvencijski odziv, ali su od posebnog interesa u slučaju funkcija sa linearnom fazom koje zadovoljavaju uslov (7.6). O primeni realizacione strukture zasnovane na odabiranju u frekvencijskom domenu biće još reči u poglavlju o projektovanju FIR funkcija prenosa.

7.2.4 REŠETKASTA REALIZACIJA

Rešetkasta realizacija FIR sistema se u velikoj meri razlikuje od do sada opisanih realizacija. Zbog svojih dobrih osobina u pogledu osetljivosti, kao i zbog modularnosti strukture, rešetkasta realizacija ima veliku primenu u obradi govora, u realizaciji adaptivnih filtara, estimaciji spektra i modelovanju signala.

Posmatrajmo niz FIR sistema koji su opisani funkcijama prenosa:

$$H_M(z) = A_M(z) = \frac{Y(z)}{X(z)} = 1 + \sum_{k=1}^M \alpha_M[k]z^{-k}, \quad M \geq 1 \quad (7.20)$$

odnosno, u vremenskom domenu:

$$y[n] = x[n] + \sum_{k=1}^M \alpha_M[k]x[n-k] = x[n] - \hat{x}[n] \quad (7.21)$$

U gornjim jednačinama, indeks M označava stepen polinoma $H(z)$ i $A(z)$. Iz jednačina (7.20) i (7.21) takođe se može uočiti da su odbirci impulsnog odziva posmatranih FIR sistema definisani relacijama:

$$h_M[k] = \begin{cases} 1, & k = 0 \\ \alpha_M[k] & 1 \leq k \leq M \\ 0 & k < 0, k > M \end{cases} \quad (7.22)$$

Jednačini (7.21) može se dati i jedna nova, interesantna interpretacija. Kao što se vidi, signal $y[n]$ predstavlja razliku između ulaznog signala $x[n]$ i signala $\hat{x}[n]$ definisanog sa:

$$\hat{x}[n] = -\sum_{k=1}^M \alpha_M[k] x[n-k] \quad (7.23)$$

Ako se signal $\hat{x}[n]$ interpretira kao *predviđanje (predikcija) vrednosti tekućeg odbirka* signala $x[n]$ na osnovu vrednosti prethodnih odbiraka, što sledi iz (7.23), onda $y[n]$ predstavlja grešku između stvarne i predviđene vrednosti odbirka $x[n]$, tj. *grešku predikcije*.

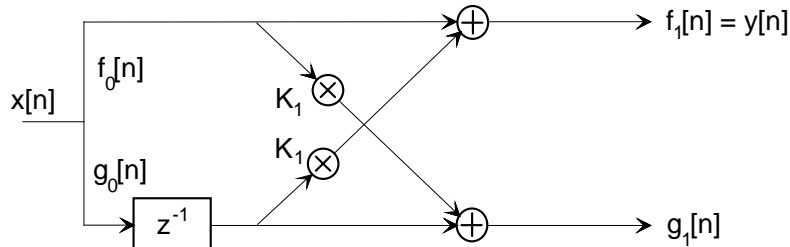
U najjednostavnijem slučaju, $M = 1$, tj. FIR sistem je prvog reda. Tada iz (7.21) sledi:

$$y[n] = x[n] + \alpha_1[1]x[n-1] \quad (7.24)$$

Sistem opisan jednačinom (7.24) može se realizovati na uobičajeni način, prikazan na slikama 7.1 i 7.3, ali se može realizovati i alternativnom realizacijom koja je prikazana na slici 7.6. Sa slike 7.6 se vidi da je:

$$\begin{aligned} f_1[n] &= x[n] + K_1 x[n-1] \\ g_1[n] &= K_1 x[n] + x[n-1] \end{aligned} \quad (7.25)$$

Iz uslova $y[n] = f_1[n]$ sledi $K_1 = \alpha_1[1]$. Realizacija prikazana na slici predstavlja *rešetkastu realizaciju*, dok se koeficijent K_1 naziva *refleksioni koeficijent* koji je identičan sa refleksionim koeficijentom koji se određuje Šur-Kon testom stabilnosti u odeljku 6.4.2.2.

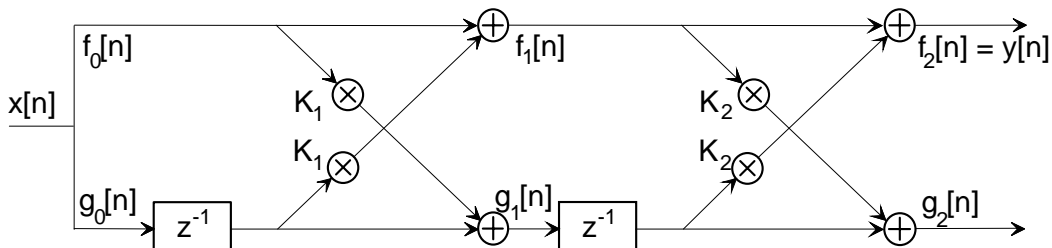


Slika 7.6 Jednostepena rešetkasta realizacija.

Neka je sada $M = 2$. Diferencna jednačina koja opisuje FIR sistem glasi:

$$y[n] = x[n] + \alpha_2[1]x[n-1] + \alpha_2[2]x[n-2] \quad (7.26)$$

i može se predstaviti kaskadnom vezom dve ćelije rešetkaste realizacije sa slike 7.6 što je prikazano na slici 7.7.



Slika 7.7 Dvostepena rešetkasta realizacija.

Jednačine koje opisuju sistem sa slike 7.7 su:

$$\begin{aligned} f_1[n] &= x[n] + K_1 x[n-1] \\ g_1[n] &= K_1 x[n] + x[n-1] \\ f_2[n] &= f_1[n] + K_2 g_1[n-1] \\ g_2[n] &= K_2 f_1[n] + g_1[n-1] \end{aligned} \quad (7.27)$$

Iz uslova $y[n] = f_2[n]$ i jednačina (7.26) i (7.27) sledi:

$$\alpha_2[2] = K_2, \quad \alpha_2[1] = K_1(1 + K_2) \quad (7.28)$$

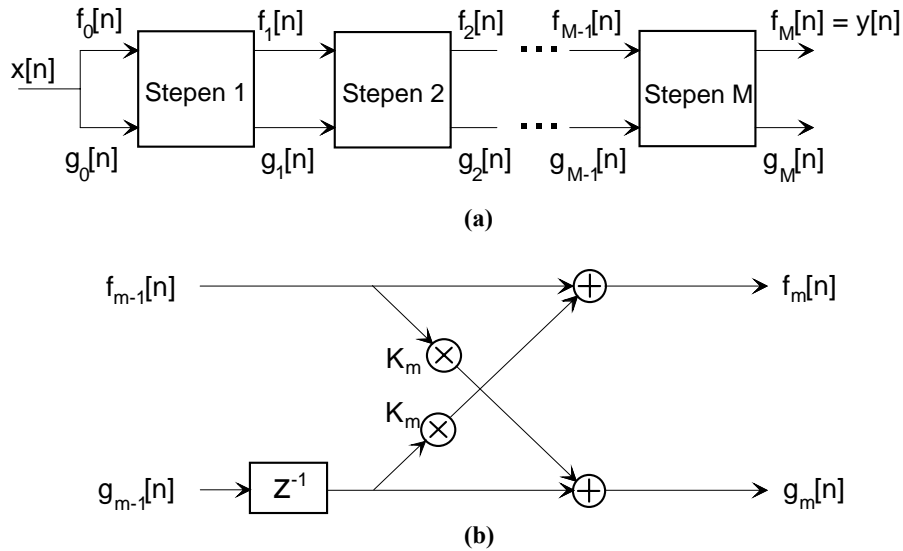
odnosno:

$$K_1 = \frac{\alpha_2[1]}{1 + \alpha_2[2]}, \quad K_2 = \alpha_2[2] \quad (7.29)$$

U opštem slučaju, koristeći princip matematičke indukcije, FIR sistem M -tog reda može se predstaviti u vidu kaskadne realizacije M ćelija rešetkaste realizacije prvog reda kao na slici 7.8a. Jednačine koje opisuju realizaciju sa slike 7.8 su:

$$\begin{aligned} f_0[n] &= g_0[n] = x[n] \\ f_m[n] &= f_{m-1}[n] + K_m g_{m-1}[n-1], \quad m = 1, \dots, M \\ g_m[n] &= K_m f_{m-1}[n] + g_{m-1}[n-1], \quad m = 1, \dots, M \\ y[n] &= f_M[n] \end{aligned} \quad (7.30)$$

Tipični oblik jednog stepena rešetkaste realizacije prikazan je na slici 7.8b.



Slika 7.8 (a) M -to stepena rešetkasta realizacija FIR sistema, (b) struktura jednog stepena.

Iz jednačina (7.30) i (7.21) sledi:

$$f_M[n] = \sum_{k=0}^M \alpha_M[k] x[n-k], \quad \alpha_M[0] = 1 \quad (7.31)$$

dok se za $g_M[n]$, razvojem rekurzivne relacije (7.30), dobija:

Dakle, tipičan stepen rešetkaste realizacije opisan je matricnom jednačinom:

$$\begin{bmatrix} A_m(z) \\ B_m(z) \end{bmatrix} = \begin{bmatrix} 1 & K_m \\ K_m & 1 \end{bmatrix} \begin{bmatrix} A_{m-1}(z) \\ z^{-1}B_{m-1}(z) \end{bmatrix} \quad (7.41)$$

Da bi opis rešetkaste realizacije bio kompletan, potrebno je odrediti veze između koeficijenata $\alpha_M[k]$, $\beta_M[k]$ i K_i u opštem slučaju. Iz rekursivnih relacija (7.40) se, počevši sa $m=1$, mogu odrediti parametri niza od M FIR filtara, odnosno koeficijenti niza polinoma $A_1(z), A_2(z), \dots, A_M(z)$ ili $B_1(z), B_2(z), \dots, B_M(z)$ u funkciji parametara rešetkaste realizacije K_1, K_2, \dots, K_M . Lako se uočava da je za karakterizaciju niza od M FIR filtara potrebno $M(M+1)/2$ filtarskih koeficijenata, dok je za karakterizaciju istog broja FIR filtara u rešetkastoj realizaciji potrebno svega M koeficijenata K_i . Efikasnija karakterizacija rešetkaste realizacije je posledica činjenice da dodavanje novog stepena u rešetkastoj realizaciji ne menja parametre u prethodnim stepenima dok dodavanje još jednog množača u direktnoj realizaciji menja koeficijente svih prethodnih množača.

Iz jednačine (7.40) se dobija:

$$\sum_{k=0}^M \alpha_M[k]z^{-k} = \sum_{k=0}^M \alpha_{M-1}[M-k]z^{-k} + K_M \sum_{k=0}^M \alpha_{M-1}[M-k]z^{-(k+1)} \quad (7.42)$$

odakle se izjednačavanjem koeficijenata uz iste stepene promenljive z^{-1} dobija:

$$\begin{aligned} \alpha_m[0] &= 1 \\ \alpha_m[M] &= K_m \\ \alpha_m[k] &= \alpha_{m-1}[k] + K_m \alpha_{m-1}[m-k] = \alpha_{m-1}[k] + \alpha_m[m] \alpha_{m-1}[m-k] \end{aligned} \quad (7.43)$$

gde je $k = 1, \dots, m-1$ i $m = 1, 2, \dots, M$. Relacije (7.43) poznate su u literaturi kao Levinson-Durbin algoritam, a program koji ih realizuje prikazan je na slici 7.9

```

C
C POTPOGRAM ZA KONVERZIJU KOEFICIJENATA REŠETKASTE
C REALIZACIJE U KOEFICIJENTE DIREKTNE REALIZACIJE.
C
C RK - VEKTOR KOEFICIJENATA REŠETKASTE REALIZACIJE
C A - KOEFICIJENTI DIREKTNE REALIZACIJE
C B - KOEFICIJENTI PREDIKTORA UNAZAD
C M - DIMENZIJA VEKTORA RK, A I B
C
SUBROUTINE LATDIR(RK,A,B,M)
DIMENSION RK(1), A(1), B(1)
A(1)=RK(1)
IF (M.GT.1) THEN
DO 30 L=2,M
L1 = L -1
A(L) = RK(L)
DO 10 J=1,L1
B(J) = A(L-J)
10 CONTINUE
DO 20 J=1,L1
A(J) = A(J) + RK(L) * B(J)
20 CONTINUE
30 CONTINUE
ENDIF
RETURN
END

```

Slika 7.9 Program za konverziju koeficijenata rešetkaste realizacije u koeficijente direktne realizacije FIR filtra.

Obrnuta veza, tj. određivanje koeficijenata rešetkaste realizacije na osnovu koeficijenata direktne realizacije FIR filtra, takođe se može izvesti polazeći od jednačine (7.40) na sledeći način:

$$A_m(z) = A_{m-1}(z) + K_m z^{-1} B_{m-1}(z) = A_{m-1}(z) + K_m [B_m(z) - K_m A_{m-1}(z)] \quad (7.44)$$

odakle sledi rekurzivna jednačina:

$$A_{m-1}(z) = \frac{A_m(z) - K_m B_m(z)}{1 - K_m^2}, \quad m = M, M-1, \dots, 1 \quad (7.45)$$

koja je već korišćena u Šur-Kon testu stabilnosti. Polazeći od (7.45), rekurzivno se mogu izračunati traženi koeficijenti K_m , počinjući sa $m = M$. Dobija se rekurzivna relacija:

$$\begin{aligned} K_m &= \alpha_m[m], \\ \alpha_{m-1}[0] &= 1, \\ \alpha_{m-1}[k] &= \frac{\alpha_m[k] - K_m \beta_m[k]}{1 - K_m^2} = \frac{\alpha_m[k] - \alpha_m[m] \alpha_m[m-k]}{1 - \alpha_m^2(m)}, \quad k = 1, \dots, m-1 \end{aligned} \quad (7.46)$$

koja je takođe korišćena u Šur-Kon testu. Programska realizacija jednačina (7.45) i (7.46) prikazana je na slici 6.2.

Postupci konverzije koeficijenata iz direktne realizacije u rešetkastu i obratno mogući su ako je $|K_m| < 1$. Ako je $|K_m| = 1$, konverzija nije moguća, a polinom $A_M(z)$ ima koren na jediničnom krugu.

Složenost rešetkaste realizacije FIR sistema veća je od složenosti direktne realizacije. Naime, rešetkasta realizacija FIR sistema M -tog reda zahteva $2M$ množača, $2M$ sabirača i M elemenata za kašnjenje. Isti FIR sistem se može realizovati direktnom realizacijom koja sadrži $M+1$ množača, M sabirača i M elemenata za kašnjenje, dakle sa $M-1$ množača i M sabirača manje. Zbog toga se rešetkasta realizacija ne koristi u implementaciji FIR sistema sa konstantnim koeficijentima. Međutim, u realizaciji adaptivnih sistema, kao i u realizaciji autoregresivnih sistema za modelovanje signala, rešetkasta struktura ima izrazite prednosti. Rešetkasta struktura se takođe koristi u sistemima za obradu govora gde do izražaja dolaze njena svojstva predikcije kao i mogućnost povećanja reda sistema bez izmene koeficijenata u prethodnim stepenima realizacije.

7.3 REALIZACIJA IIR SISTEMA

Strukture za realizaciju IIR sistema su složenije od struktura za realizaciju FIR sistema, zbog toga što funkcija prenosa IIR sistema pored nula ima i polove. Da bi se dobila struktura za realizaciju IIR sistema, funkcija prenosa se obično rastavlja na proizvod dva faktora:

$$H(z) = \frac{\sum_{k=0}^M b_k z^{-k}}{1 + \sum_{k=1}^N a_k z^{-k}} = \frac{P_1(z)}{1 + P_2(z)} = H_1(z)H_2(z) \quad (7.47)$$

Identifikacijom funkcija $H_1(z)$ i $H_2(z)$ se dobijaju razni oblici realizacionih struktura poznatih pod opštim nazivom *direktne realizacije*.

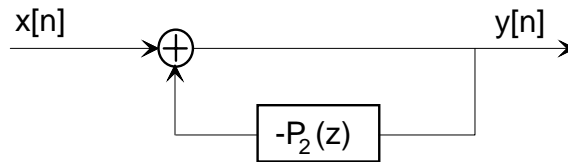
7.3.1 DIREKTNA REALIZACIJA

Neka je u jednačini (7.47):

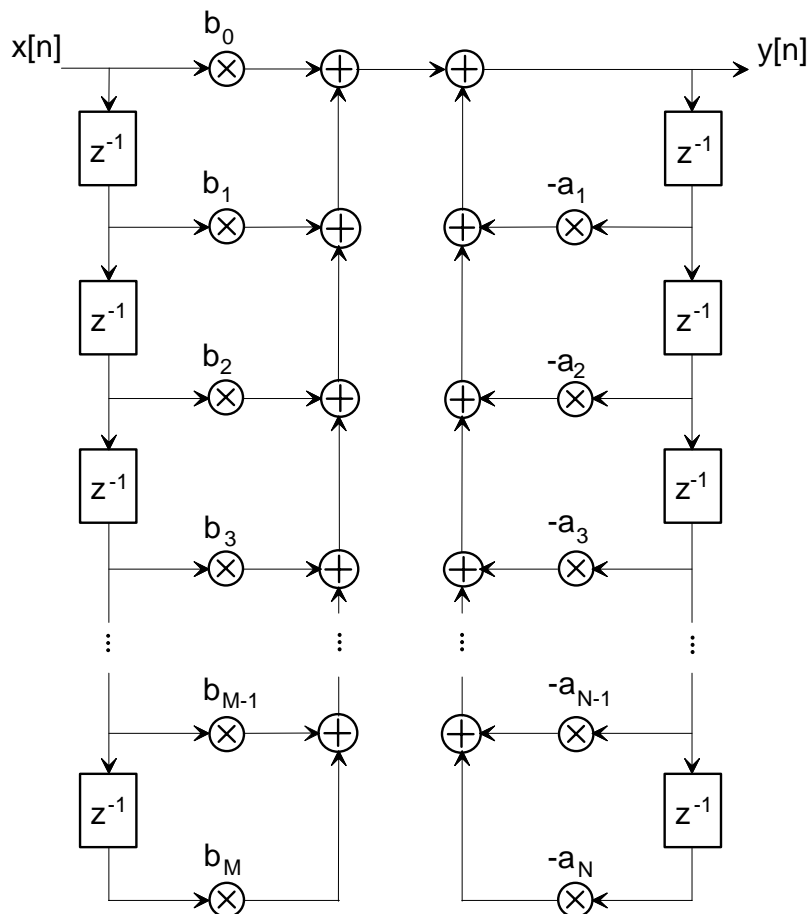
$$H_1(z) = \sum_{k=0}^M b_k z^{-k} \quad (7.48)$$

$$H_2(z) = \frac{1}{1 + \sum_{k=1}^N a_k z^{-k}} = \frac{1}{1 + P_2(z)} \quad (7.49)$$

Funkcija prenosa $H_1(z)$ je FIR tipa pa se može realizovati strukturom sa slike 7.1. Funkcija prenosa $H_2(z)$ je IIR tipa ali ima samo polove. Realizacija funkcije $H_2(z)$ može se izvršiti kao na slici 7.10, tj. svodenjem na realizaciju funkcije prenosa FIR tipa $-P_2(z)$. Kaskadnom vezom realizacija funkcija $H_1(z)$ i $H_2(z)$ dobija se realizaciona struktura prikazana na slici 7.11 koja je poznata pod nazivom *direktna realizacija I*. Ova realizacija zahteva $M + N + 1$ množača, $M + N$ sabirača i $M + N$ elemenata za kašnjenje.



Slika 7.10 Realizacija IIR funkcije prenosa koja ima samo polove.



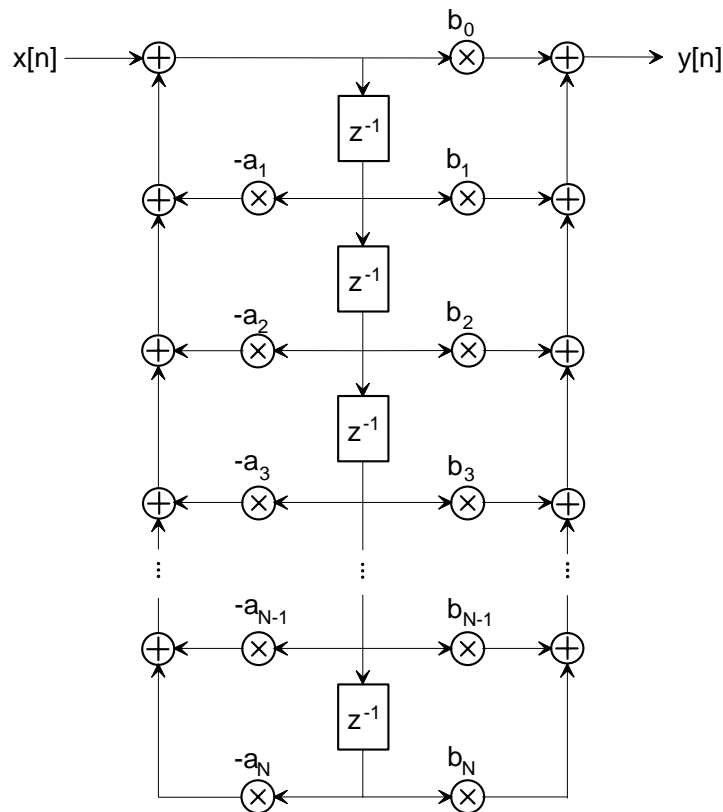
Slika 7.11 Direktna realizacija I IIR funkcije prenosa.

Ako se prilikom rastavljanja funkcije $H(z)$ na funkcije $H_1(z)$ i $H_2(z)$ izvrši izbor:

$$H_1(z) = \frac{1}{1 + \sum_{k=1}^N a_k z^{-k}} = \frac{1}{1 + P_2(z)} \quad (7.50)$$

$$H_2(z) = \sum_{k=0}^M b_k z^{-k} \quad (7.51)$$

tj. zameni se redosled podistema $H_1(z)$ i $H_2(z)$ iz prethodno opisane realizacije, dobija se drugi oblik direktne realizacije poznat pod nazivom *direktna realizacija II* koji je prikazan na slici 7.12. Lako se uočava da se kao posledica inverznog izbora funkcija $H_1(z)$ i $H_2(z)$ pojavila mogućnost da se isti elementi za kašnjenje koriste za realizaciju obe funkcije prenosa $H_1(z)$ i $H_2(z)$. Zbog toga je za direktnu realizaciju II potrebno $M + N + 1$ množača, $M + N$ sabirača i $\max(M, N)$ elemenata za kašnjenje što predstavlja apsolutni minimum elemenata potreban za realizaciju opšte funkcije prenosa IIR tipa. Zbog toga se direktna realizacija II često naziva i *direktna kanonička realizacija*.



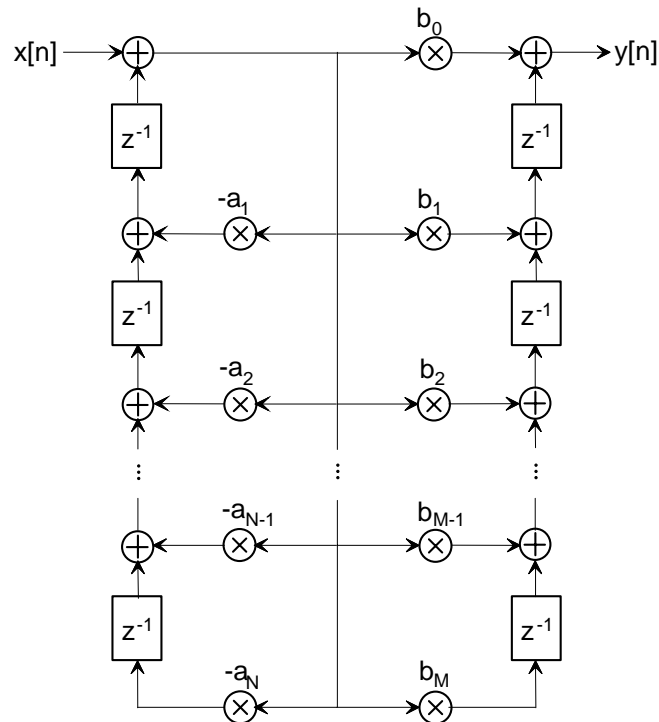
Slika 7.12 Direktna kanonička realizacija IIR funkcije prenosa za $M = N$.

7.3.2 TRANSPONOVANE FORME

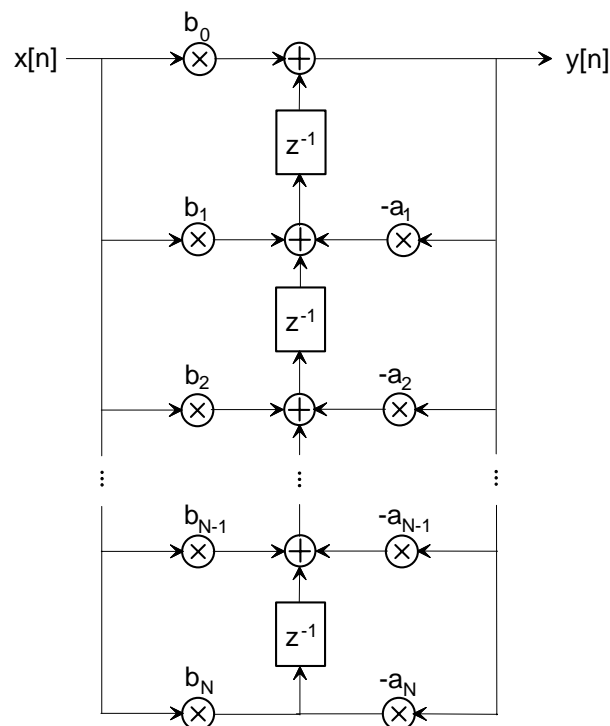
Kao i slučaju realizacije FIR sistema, transpozicijom direktnih realizacionih struktura prikazanih na slikama 7.11 i 7.12 mogu se dobiti alternativne realizacije iste složenosti koje su prikazane na slikama 7.13 i 7.14.

Direktna ili transponovane realizacije IIR sistema koje su opisane u prethodna dva odeljka mogu realizovati bilo kakvu IIR funkciju prenosa i međusobno su ekvivalentne. Jedna od posebno

povoljnih osobina svih konfiguracija je što se koeficijenti množača mogu direktno identifikovati kao koeficijenti polinoma u brojicu ili imeniocu funkcije prenosa. Međutim, kada se realizacija izvodi sa elementima konačne tačnosti, strukture se mogu znatno razlikovati po svojim osobinama. U slučaju realizacije sistema visokog reda sve opisane strukture su vrlo osjetljive na nepreciznost predstavljanja koeficijenata sa konačnim brojem bita pa su praktično neupotrebljive ako je red sistema veći od 3. IIR sistemi višeg reda se obično realizuju kaskadnim ili paralelnim vezivanjem ćelija drugog reda, čime se znatno smanjuje osjetljivost celog sistema.



Slika 7.13 Transponovana direktna realizacija I IIR funkcije prenosa.



Slika 7.14 Transponovana kanonička realizacija IIR funkcije prenosa za $M = N$.

7.3.3 KASKADNA REALIZACIJA

Blok šema kaskadne realizacije IIR sistema identična je blok šemi kaskadne realizacije FIR sistema sa slike 7.4a, a jedina razlika je u strukturi ćelija drugog reda. Naime, kod IIR sistema faktorizacija funkcija prenosa u proizvod faktora drugog reda vrši se na sledeći način:

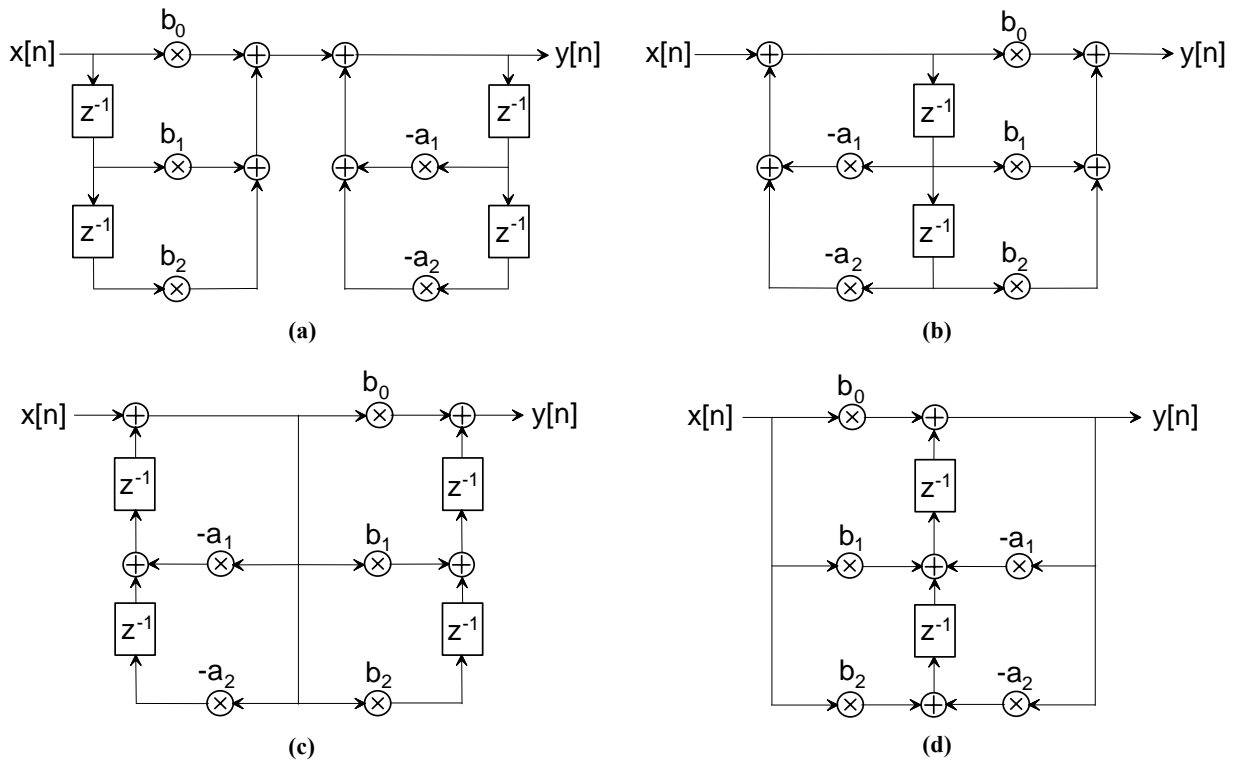
$$H(z) = \prod_{k=1}^{N_s} H_k(z) = \prod_{k=1}^{N_s} \frac{b_{0k} + b_{1k}z^{-1} + b_{2k}z^{-2}}{1 + a_{1k}z^{-1} + a_{2k}z^{-2}} \quad (7.52)$$

gde je, slično kao kod FIR sistema, $N_s = \lceil [\max(M, N) + 1]/2 \rceil$.

U slučajevima kada je $M < N$, u brojiocu nekih parcijalnih funkcija prenosa koeficijenti b_{1k} i b_{2k} će biti jednaki nuli. Ako je $M > N$ koeficijenti a_{1k} i a_{2k} će biti jednaki nuli, tj. ćelija je FIR tipa. Ako je red sistema neparan, tj. ako je $\max(M, N)$ neparan broj, jedna od ćelija je prvog reda sa koeficijentima $b_{2k} = a_{2k} = 0$. Međutim, zbog modularnosti se obično sve ćelije realizuju kao kompletne ćelije drugog reda, pri čemu neki od koeficijenata mogu biti jednaki nuli.

U opštem slučaju, koeficijenti u brojiocu i imeniocu parcijalnih funkcija prenosa su realni brojevi, što kao posledicu ima da se konjugovano kompleksni parovi polova ili nula uvek grupišu i realizuju istom ćelijom. Međutim, realni polovi ili nule mogu se grupisati na više načina. Isto tako, problem grupisanja para nula sa parom polova ima višestruko rešenje. O ovim problemima, koji postaju značajni tek kada se pristupi realizaciji sistema sa komponentama konačne preciznosti, biće više reči u poglavlju 16.

Što se tiče načina realizacije ćelija drugog reda, ćelije se realizuju direktnom ili transponovanom realizacijom. Na slici 7.15 su prikazane četiri alternativne realizacije ćelije drugog reda koje se mogu koristiti u kaskadnoj realizaciji.



Slika 7.15 Ćelije koje se koriste u kaskadnoj realizaciji IIR sistema: (a) Direktna I, (b) Direktna kanonička, (c) Transponovana I, (d) Transponovana kanonička.

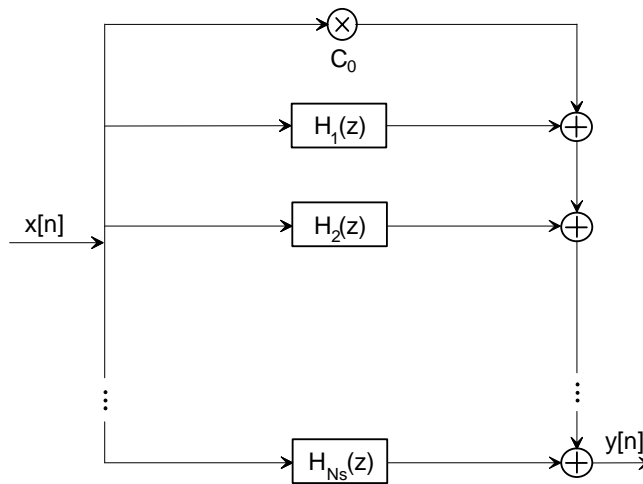
7.3.4 PARALELNA REALIZACIJA

Paralelna realizacija IIR sistema dobija se razvojem funkcije prenosa $H(z)$ u parcijalne razlomke i kombinacijom parcijalnih razlomaka koji odgovaraju konjugovano kompleksnim parovima polova. Na taj način se dobija:

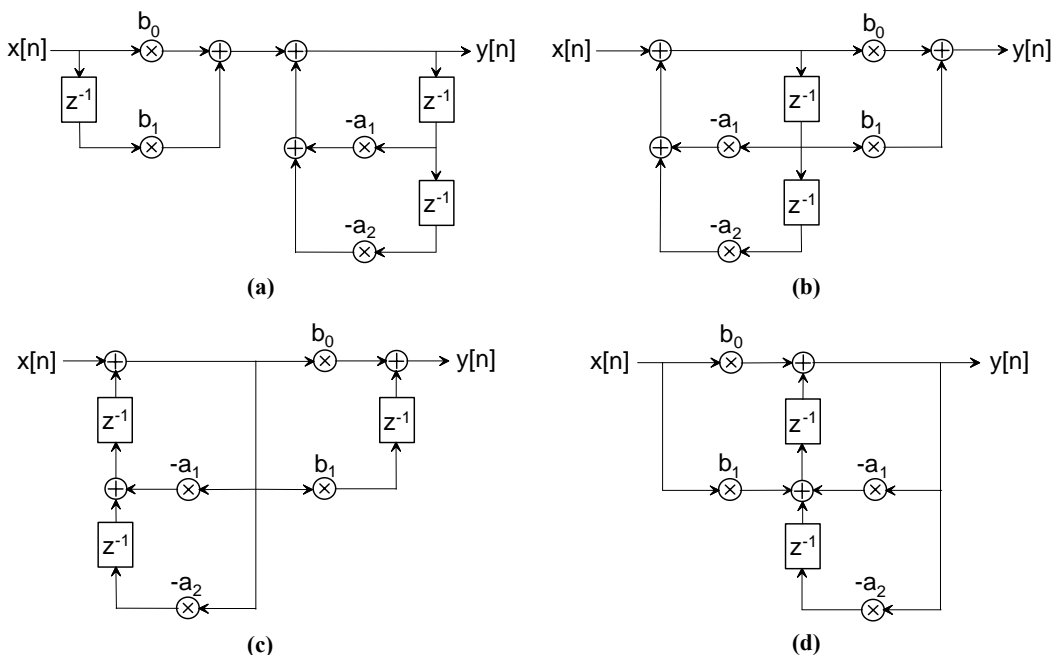
$$H(z) = \sum_{k=0}^{N_p} C_k z^{-k} + \sum_{k=1}^{N_s} H_k(z) = \sum_{k=0}^{N_p} C_k z^{-k} + \sum_{k=1}^{N_s} \frac{b_{0k} + b_{1k}z^{-1}}{1 + a_{1k}z^{-1} + a_{2k}z^{-2}} \quad (7.53)$$

gde je $N_p = M - N$ i $N_s = \lfloor (N + 1)/2 \rfloor$.

Struktura kojom se ostvaruje paralelna realizacija funkcije prenosa višeg reda prikazana je na slici 7.16 za slučaj $M = N$. Ako je $M < N$ onda prva suma u izrazu, koja predstavlja FIR deo celog sistema, ne postoji. U slučaju kada je sistem neparnog reda jedna od ćelija je prvog reda, tj. kod nje je $b_{1k} = a_{2k} = 0$. Strukture koje se koriste za realizaciju ćelija drugog reda u paralelnoj realizaciji su prikazane na slici 7.17.



Slika 7.16 Paralelna realizacija funkcije prenosa IIR sistema.



Slika 7.17 Ćelije koje se koriste u paralelnoj realizaciji IIR sistema: (a) Direktna I, (b) Direktna kanonička, (c) Transponovana I, (d) Transponovana kanonička.

7.3.5 REŠETKASTA REALIZACIJA

IIR funkcije prenosa se takođe mogu realizovati rešetkastom realizacijom. Posmatrajmo prvo jednostavniji slučaj IIR funkcije prenosa koja ima samo polove:

$$H(z) = \frac{1}{1 + \sum_{k=1}^N a_N[k]z^{-k}} = \frac{1}{A_N(z)} \quad (7.54)$$

a kojoj odgovara diferencna jednačina:

$$y[n] = x[n] - \sum_{k=1}^N \alpha_N[k]y[n-k] \quad (7.55)$$

Ako se u jednačini (7.55) zamene uloge ulaza i izlaza, tj. ako se zameni $x[n]$ sa $y[n]$ i obratno, dobija se:

$$x[n] = y[n] - \sum_{k=1}^N \alpha_N[k]x[n-k] \quad (7.56)$$

odnosno,

$$y[n] = x[n] + \sum_{k=1}^N \alpha_N[k]x[n-k] \quad (7.57)$$

što je jednačina identična sa jednačinom (7.21) koja predstavlja diferencnu jednačinu FIR sistema čija je funkcija prenosa $H(z) = A_N(z)$. Dakle, rešetkasta realizacija IIR funkcije prenosa $H(z) = 1/A_N(z)$ koja ima samo polove može se lako dobiti zamenom mesta ulaza i izlaza na slici 7.8 i definisanjem ulaza i izlaza kao:

$$x[n] = f_N[n] \quad (7.58)$$

$$y[n] = f_0[n] \quad (7.59)$$

Zbog promenjene definicije ulaza i izlaza elementi sekvenci $f_m[n]$ moraju biti određivani po opadajućim vrednostima indeksa, odnosno, umesto rekurzivne jednačine (7.30) dobija se:

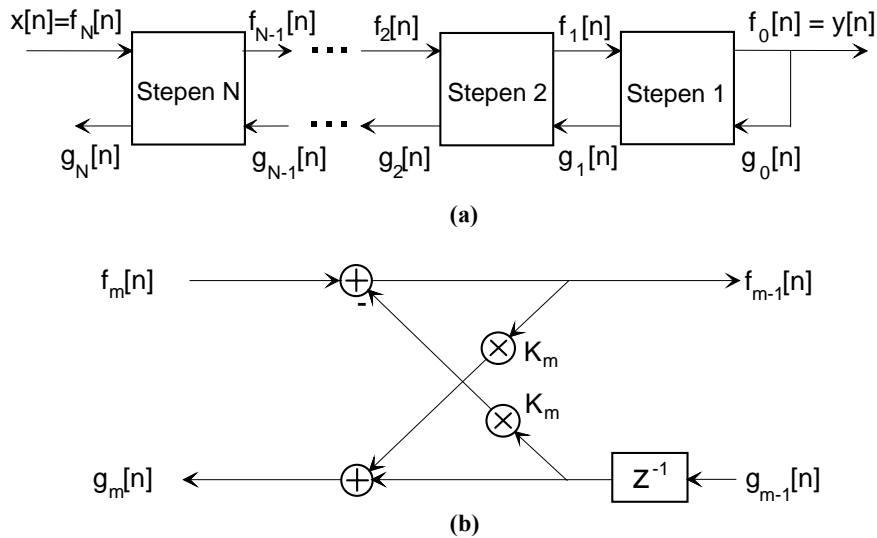
$$\begin{aligned} f_N[n] &= x[n] \\ f_{m-1}[n] &= f_m[n] - K_m g_{m-1}[n-1], \quad m = N, N-1, \dots, 1 \\ g_m[n] &= K_m f_{m-1}[n] + g_{m-1}[n-1], \quad m = N, N-1, \dots, 1 \\ y[n] &= f_0[n] = g_0[n] \end{aligned} \quad (7.60)$$

kojoj odgovara realizaciona struktura koja je prikazana na slici 7.18.

Z transformacijom jednačina (7.60) može se doći do dve funkcije prenosa:

$$H_f(z) = \frac{Y(z)}{X(z)} = \frac{F_0(z)}{F_N(z)} = \frac{1}{A_N(z)} \quad (7.61)$$

$$H_b(z) = \frac{G_N(z)}{Y(z)} = \frac{G_N(z)}{G_0(z)} = B_N(z) = z^{-N} A_N(z^{-1}) \quad (7.62)$$



Slika 7.18 (a) Rešetkasta realizacija IIR sistema N -tog reda, (b) struktura jednog stepena.

Prva od ovih funkcija naziva se *funkcija prenosa unapred* dok se druga naziva *funkcija prenosa unazad*. Interesantno je primetiti da su sistemi koji imaju samo nule ili samo polove okarakterisani istim skupom parametara rešetkaste realizacije K_1, K_2, \dots, K_N . Realizacije ovih sistema razlikuju se samo po povezanosti njihovih grafova toka signala. Zbog toga se za pretvaranje parametara direktnih realizacija IIR sistema u parametre rešetkaste realizacije mogu koristiti isti algoritmi kao i za FIR sisteme.

Najvažnije primene rešetkaste realizacije IIR sistema koji imaju samo polove su u modelovanju govornog trakta u obradi govornog signala i modelovanju slojeva zemljine kore u seizmologiji. Koeficijenti K_m tada predstavljaju koeficijente refleksije fizičkih medijuma po čemu su i dobili naziv *refleksioni koeficijenti*.

Korišćenjem rešetkaste realizacione strukture za IIR sistem koji ima samo polove, može se ostvariti i realizacija IIR sistema koji ima i nule i polove. Posmatrajmo opštu funkciju prenosa IIR sistema:

$$H(z) = \frac{\sum_{k=0}^M c_M[k]z^{-k}}{1 + \sum_{k=1}^N a_N[k]z^{-k}} = \frac{C_M(z)}{A_N(z)} \quad (7.63)$$

gde je notacija prilagođena potrebama analize rešetkaste realizacije. Ovoj funkciji prenosa odgovara par diferencnih jednačina:

$$w[n] = x[n] - \sum_{k=1}^N \alpha_N[k]w[n-k] \quad (7.64)$$

$$y[n] = \sum_{k=0}^M c_M[k]w[n-k] \quad (7.65)$$

od kojih prva predstavlja diferencnu jednačinu IIR sistema koji ima samo polove, dok druga opisuje FIR sistem. Dakle, izlaz FIR dela sistema predstavlja linearnu kombinaciju zakašnjeh izlaznih

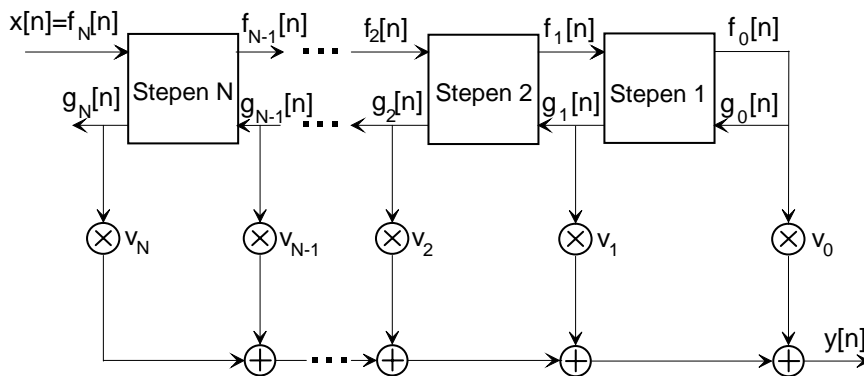
signala IIR dela sistema. Ova činjenica iskorišćena je u realizaciji opšteg IIR sistema koja je nazvana direktna realizacija II ili direktna kanonička realizacija i prikazana na slici 7.12.

Ako se za realizaciju polova IIR sistema iskoristi rešetkasta realizacija sa slike 7.18, vidi se da signali $g_m[n]$ predstavljaju linearne kombinacije trenutnog i prethodnih izlaznih signala. Pošto sistemi čije su funkcije prenosa:

$$H_b(z) = \frac{G_m(z)}{Y(z)} = B_m(z) \quad (7.66)$$

predstavljaju FIR sisteme, linearna kombinacija njihovih izlaza takođe daje FIR sistem.

Dakle, u realizaciji opšteg IIR sistema prvo se realizuje rešetkasta struktura sa parametrima K_m , $m = 1, \dots, N$, kojom se realizuju polovi funkcije prenosa, a zatim se dodaje *lestvičasti* deo realizacije kojim se realizuje linearna kombinacija izlaza $g_m[n]$, odnosno nule funkcije prenosa. Kao rezultat se dobija *rešetkasto-lestvičasta* realizacija IIR sistema sa nulama i polovima koja je prikazana na slici 7.19 za slučaj kada je $M = N$.



Slika 7.19 Rešetkasto-lestvičasta realizacija opšte IIR funkcije prenosa.

Izlazni signal na slici 7.19 dat je izrazom:

$$y[n] = \sum_{m=0}^M v_m g_m[n] \quad (7.67)$$

gde su v_m koeficijenti kojima su određene nule funkcije prenosa sistema. Primenom z transformacije na (7.67) dobija se funkcija prenosa u obliku:

$$H(z) = \frac{Y(z)}{X(z)} = \sum_{m=0}^M v_m \frac{G_m(z)}{X(z)} \quad (7.68)$$

Koristeći činjenice da je $X(z) = F_N(z)$ i $F_0(z) = G_0(z)$ iz (7.68) se dobija:

$$H(z) = \sum_{m=0}^M v_m \frac{G_m(z)}{G_0(z)} \frac{F_0(z)}{F_N(z)} = \sum_{m=0}^M v_m \frac{B_m(z)}{A_N(z)} = \frac{\sum_{m=0}^M v_m B_m(z)}{A_N(z)} \quad (7.69)$$

odakle se poređenjem sa (7.63) lako nalazi:

$$C_M(z) = \sum_{m=0}^M v_m B_m(z) \quad (7.70)$$

odakle se mogu odrediti potrebni težinski koeficijenti v_m . Dakle, koeficijenti polinoma u brojiocu $C_M(z)$ funkcije prenosa IIR sistema određuju parametre lestvičastog dela realizacije v_m , dok koeficijenti polinoma u imeniocu $A_N(z)$ određuju parametre rešetkastog dela realizacije K_m .

Koeficijenti v_m određuju se na sledeći način. Prvo se jednačina (7.70) napiše u obliku:

$$C_m(z) = \sum_{k=0}^{m-1} v_k B_k(z) + v_m B_m(z) = C_{m-1}(z) + v_m B_m(z) \quad (7.71)$$

koji je pogodan za rekurzivno izračunavanje. Pošto je koeficijent uz najviši stepen polinoma $B_m(z)$ uvek jedinica, onda je:

$$v_m = c_m[m], \quad m = 0, 1, \dots, M \quad (7.72)$$

pa se jednačina (7.71) može napisati u finalnom obliku:

$$C_{m-1}(z) = C_m(z) - v_m B_m(z), \quad m = M, M-1, \dots, 2 \quad (7.73)$$

odakle se rekurzivno određuju parametri lestvičastog dela realizacije. Program za konverziju parametara direktne realizacije u parametre rešetkasto-lestvičaste realizacije prikazan je na slici 7.20.

```

C  POTPROGRAM ZA KONVERZIJU KOEFICIJENATA FUNKCIJE PRENOSA
C  U PARAMETRE REŠETKASTO-LESTVICASTE REALIZACIJE.
C  A      - VEKTOR KOEFICIJENATA POLINOMA U IMENIOCU
C  N      - RED POLINOMA U IMENIOCU
C  C      - VEKTOR KOEFICIJENATA POLINOMA U BROJIOCU
C  M      - RED POLINOMA U BROJIOCU
C  RK     - VEKTOR KOEFICIJENATA REFLEKSIJE
C  RG     - VEKTOR TEZINSKIH KOEFICIJENATA
C  B      - POMOCNI VEKTOR (FUNKCIJA PRENOSA UNAZAD)
C  IER    - KONTROLNI FAKTOR: IER = 0, NEMA GRESAKA
C                               IER = 1, NESTABILAN SISTEM
C
      SUBROUTINE LATLAD (A,N,C,M,RK,RG,B,IER)
      DIMENSION A(1),C(1),RK(1),RG(1),B(1)
      IER = 0
      N2 = N + 2
      DO 10 J=1,N
         RK(J) = A(J)
10  CONTINUE
      DO 20 J=1,M+1
         RG(J) = C(J)
20  CONTINUE
      DO 60 L=2,N
         MM = N2 - L
         DO 30 J=1,MM
            B(J) = RK(MM+1-J)
30  CONTINUE
         IF (ABS(RK(MM)).GE.1.0) IER = 1
         HELP = 1.0 / (1.0 - RK(MM) * RK(MM))
         DO 40 J=1,MM-1
            RK(J) = HELP * (RK(J) - RK(MM) * B(J+1))
40  CONTINUE
         IF (MM.LE.M) THEN
            DO 50 J=1,MM
               RG(J) = RG(J) - RG(MM+1) * B(J)
50  CONTINUE
            ENDIF
      60 CONTINUE
      RETURN
      END

```

Slika 7.20 Potprogram za izračunavanje parametara rešetkasto-lestvičaste realizacije IIR funkcije prenosa.