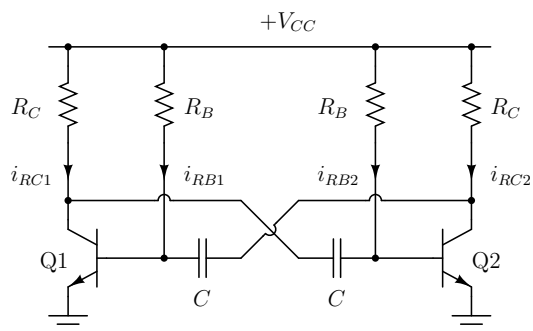


5. Na slici 5 je prikazan astabilni multivibrator sa ukrštenom spregom kod koga je  $V_{CC} = 5\text{ V}$ ,  $R_B = 10\text{ k}\Omega$ ,  $R_C = 1\text{ k}\Omega$ ,  $C = 1\text{ nF}$ . U analizi smatrati da  $V_{BES} \approx 0$ ,  $V_{CES} \approx 0$ ,  $\beta \rightarrow \infty$ .

- [9] Odrediti periodu oscilovanja i nacrtati i označiti vremenske dijagrame  $v_{B1}$ ,  $v_{C1}$ ,  $v_{B2}$ , i  $v_{C2}$ .
- [3] Nacrtati i označiti vremenske dijagrame  $i_{RC1}$ ,  $i_{RB1}$ ,  $i_{RB2}$ , i  $i_{RC2}$ .
- [3] Nacrtati i označiti vremenske dijagrame struja tranzistora:  $i_{C1}$ ,  $i_{B1}$ ,  $i_{B2}$ , i  $i_{C2}$ .



Slika 5