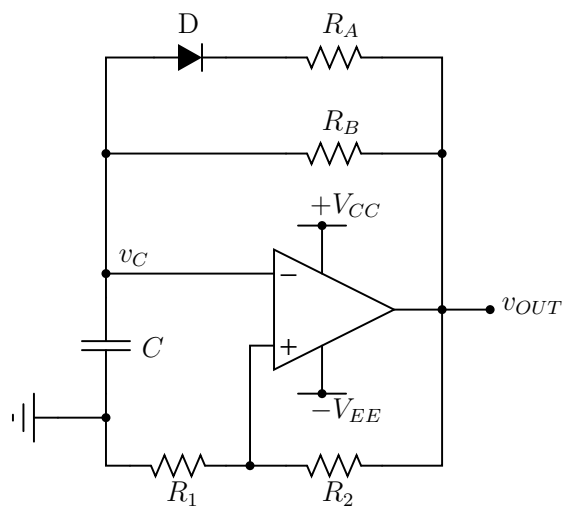


5. [15] U kolu sa slike 5 poznato je  $R_1 = R_2 = R_A = R_B = 10\text{ k}\Omega$ ,  $C = 100\text{ nF}$ ,  $+V_{CC} = +15\text{ V}$ ,  $-V_{EE} = -12\text{ V}$ , dioda i komparator su idealni. Nacrtati vremenske dijagrame  $v_{OUT}$  i  $v_C$  tokom jedne periode i odrediti frekvenciju oscilovanja.



Slika 5.