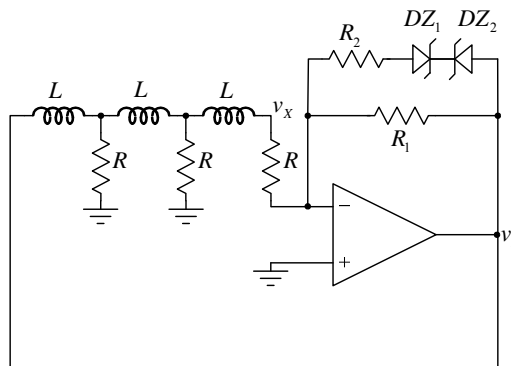


Zadatak. U oscilatoru sa slike poznato je: $R = 100\Omega$. Operacioni pojačavač je idealan i napaja se sa $\pm V_{CC} = \pm 15V$. Zener diode su idealne sa $V_D = 0.7V$, $V_Z = 9.3V$.

a) Odrediti vrednost induktivnosti L tako da učestanost oscilovanja bude $\omega_0 = 50\text{krad/s}$.

b) Odrediti minimalnu vrednost otpornosti R_1 za koju se uspostavljaju oscilacije.

c) Ako je $R_1 = 3\text{k}\Omega$, odrediti otpornost R_2 tako da amplituda neizobličjenih oscilacija na na izlazu bude jednaka V_{CC} .



Rešenje:

a)

$$\beta(s) = \frac{v_X(s)}{v_I(s)} = \frac{1}{\left(\frac{Z_L}{Z_R}\right)^3 + 5\left(\frac{Z_L}{Z_R}\right)^2 + 6\left(\frac{Z_L}{Z_R}\right) + 1}$$

$$Z_L = sL, Z_R = R$$

$$\beta(s) = \frac{v_X(s)}{v_I(s)} = \frac{1}{\frac{s^3 L^3}{R^3} + 5\frac{s^2 L^2}{R^2} + 6\frac{sL}{R} + 1}$$

Jednačina iz koje se određuje učestanost oscilovanja:

$$\text{Im}\{\beta A(j\omega_0)\} = 0$$

$$\Rightarrow -\omega_0^3 \frac{L^3}{R^3} + 6\omega_0 \frac{L}{R} = 0 \Rightarrow \omega_0 = \sqrt{6} \frac{R}{L}$$

$$L = \sqrt{6} \frac{R}{\omega_0} = 4.9\text{mH}$$

b) Potrebno je da bude $\text{Re}\{\beta A(j\omega_0)\} > 1$ da bi se uspostavile oscilacije

$$\beta A(j\omega_0) = \frac{A}{1 - 5\frac{\omega_0^2 L^2}{R^2}} = -\frac{A}{29} > 1$$

$$A < -29$$

Pojačanje iz gornjeg izraza je pojačanje prilikom uspostavljanja oscilacija, tj. kada ne radi kolo za smanjenje amplitude oscilacija (zener diode)

$$-\frac{R_1}{R} < -29$$

$$R_1 > 29R$$

$$R_{1\text{min}} = 2.9\text{k}\Omega$$

c)

Amplituda oscilacija određuje se iz uslova

$$\beta A(j\omega_0) = 1$$

Pojačanje u gornjoj jednačini je pojačanje kada radi kolo za smanjenje amplitude, tako da je potrebno odrediti karakteristiku pojačanja pojačavača.

Kada ne vode diode:

$$v_I = -\frac{R_1}{R} v_X = -30v_X$$

Dioda DZ1 se uključuje kao zener dioda a dioda DZ2 kao obična dioda kada

$$v_{I1} = V_Z + V_D = 10V$$

$$-\frac{R_1}{R} v_{X1} = V_Z + V_D$$

$$v_{X1} = -\frac{V_Z + V_D}{\frac{R_1}{R}} = -0.33V$$

Kada dioda DZ1 radi kao zener dioda i dioda DZ2 radi kao obična dioda važi

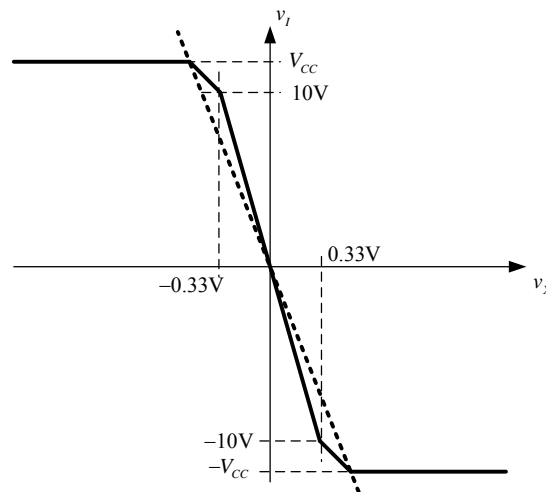
$$\frac{v_X}{R} = -\frac{v_I}{R_1} - \frac{v_I - (V_D + V_Z)}{R_2}$$

$$v_I \left(\frac{1}{R_1} + \frac{1}{R_2} \right) = -\frac{v_X}{R} + \frac{(V_D + V_Z)}{R_2}$$

$$v_I = -v_X \frac{R_1 \parallel R_2}{R} + (V_D + V_Z) \frac{R_1 \parallel R_2}{R_2}$$

Analogno važi za suprotan smer struje kroz zener diode...

Prenosna karakteristika pojačavača prikazana je na sledećoj slici, zajedno sa karakteristikom pozitivne povratne sprege



Preko grane pozitivne povratne sprege je

$$v_I = \frac{1}{\beta} v_X$$

$$v_{X \max} = \beta V_{CC}$$

$$V_{CC} = -\beta V_{CC} \frac{R_1 \parallel R_2}{R} + (V_D + V_Z) \frac{R_1 \parallel R_2}{R_2}$$

$$V_{CC} = -\beta V_{CC} \frac{R_1 R_2}{R(R_1 + R_2)} + (V_D + V_Z) \frac{R_1}{(R_1 + R_2)}$$

$$R_2 = R_1 \frac{(V_D + V_Z) - V_{CC}}{V_{CC} \left(1 + \beta \frac{R_1}{R}\right)} = 29 \text{k}\Omega$$