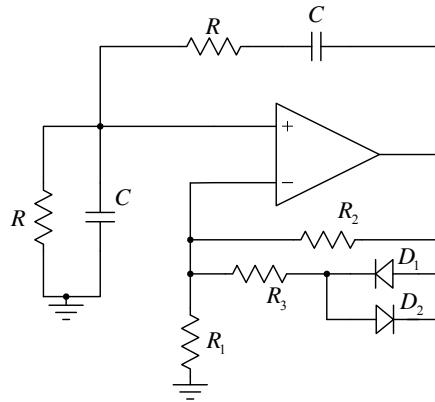


**Zadatak.** U oscilatoru sa Wien-ovim mostom sa slike poznato je:  $R = 1\text{k}\Omega$ ,  $R_1 = 10\text{k}\Omega$ ,  $V_D = 0.6\text{V}$ , Operacioni pojačavač je idealan i napaja se sa  $\pm V_{CC} = \pm 15\text{V}$ .

- Odrediti vrednost kapacitivnosti  $C$  tako da kružna učestanost oscilovanja bude  $\omega_0 = 100\text{krad/s}$
- Odrediti minimalnu vrednost otpornosti  $R_2$  za koju se uspostavlja oscilacije.
- Ako je  $R_2 = 1.1R_{2\text{min}}$ , odrediti vrednost otpornosti  $R_3$  tako da amplituda neizobličenih oscilacija na izlazu kola bude  $V_{CC}$ .



**Rešenje:**

a)

$$\beta(s) = \frac{v_+(s)}{v_1(s)} = \frac{R \parallel \frac{1}{sC}}{R \parallel \frac{1}{sC} + R + \frac{1}{sC}} = \frac{\frac{R}{sCR+1}}{\frac{R}{sCR+1} + \frac{sCR+1}{sC}} = \frac{sCR}{sCR + (sCR+1)^2} = \frac{sCR}{s^2C^2R^2 + 3sCR + 1}$$

$$\beta(j\omega_0) = \frac{j\omega_0CR}{-\omega_0^2C^2R^2 + 3j\omega_0CR + 1}$$

Jednačina iz koje se određuje učestanost oscilovanja:

$$\text{Im}\{\beta A(j\omega_0)\} = 0$$

$$\Rightarrow 1 - \omega_0^2C^2R^2 = 0 \Rightarrow \omega_0 = \frac{1}{CR}$$

$$C = \frac{1}{\omega_0R} = 10\text{nF}$$

b) Potrebno je da bude  $\text{Re}\{\beta A(j\omega_0)\} > 1$  da bi se uspostavile oscilacije

$$\beta A(j\omega_0) = \frac{A}{3} > 1$$

$$A > 3$$

Kako se posmatra trenutak **početka** oscilacija, pojačanje iz gornje nejednačine je pojačanje pojačavača „oko nule“, tj. pre nego što provede neka od dioda:

$$A = 1 + \frac{R_2}{R_1}$$

$$R_2 > 2R_1$$

$$R_{2\text{min}} = 2R_1 = 20\text{k}\Omega$$

c)

$$R_2 = 22\text{k}\Omega$$

Amplituda oscilacija određuje se iz uslova

$$\beta A(j\omega_0) = 1$$

Pojačanje u gornjoj nejednačini nije više pojačanje „oko nule“, već je potrebno odrediti karakteristiku pojačanja pojačavača.

Kada ne vode diode:

$$v_I = \left(1 + \frac{R_2}{R_1}\right) v_X = 3.2 v_X$$

Dioda D1 se uključuje kada

$$v_{I1} - v_{X1} = V_D$$

$$\left(1 + \frac{R_2}{R_1}\right) v_{X1} - v_{X1} = V_D$$

$$v_{X1} = \frac{R_1}{R_2} V_D = 0.27V$$

$$v_{I1} = \left(1 + \frac{R_1}{R_2}\right) V_D = 0.87V$$

Kada je uključena dioda D1 važi

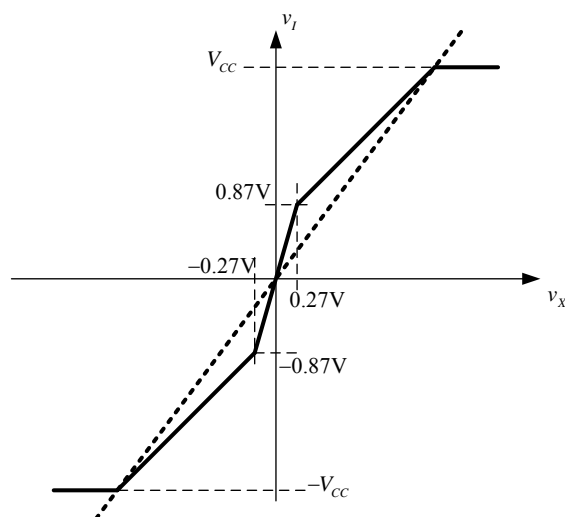
$$\frac{v_X}{R_1} = \frac{v_I - v_X}{R_2} + \frac{v_I - V_D - v_X}{R_3}$$

$$v_I \left(\frac{1}{R_2} + \frac{1}{R_3}\right) = v_X \left(\frac{1}{R_1} + \frac{1}{R_2} + \frac{1}{R_3}\right) + \frac{V_D}{R_3}$$

$$v_I = \left(1 + \frac{R_2 \parallel R_3}{R_1}\right) v_X + \frac{R_2 \parallel R_3}{R_3} V_D$$

Analogno važi za diodu D2...

Prenosna karakteristika pojačavača prikazana je na sledećoj slici, zajedno sa karakteristikom pozitivne povratne sprege



Preko grane pozitivne povratne sprege je

$$v_I = \frac{1}{\beta} v_X$$

$$v_{X \max} = \beta V_{CC}$$

$$\begin{aligned}
V_{CC} &= \left(1 + \frac{R_2 \parallel R_3}{R_1}\right) \beta V_{CC} + \frac{R_2 \parallel R_3}{R_3} V_D \\
V_{CC} &= \left(1 + \frac{R_2 R_3}{R_1 (R_2 + R_3)}\right) \beta V_{CC} + \frac{R_2}{R_2 + R_3} V_D \\
V_{CC} &= \frac{R_1 (R_2 + R_3) + R_2 R_3}{R_1 (R_2 + R_3)} \beta V_{CC} + \frac{R_2}{R_2 + R_3} V_D \\
V_{CC} R_1 (R_2 + R_3) &= (R_1 (R_2 + R_3) + R_2 R_3) \beta V_{CC} + R_1 R_2 V_D \\
V_{CC} R_1 R_2 + V_{CC} R_1 R_3 &= (R_1 R_2 + R_1 R_3 + R_2 R_3) \beta V_{CC} + R_1 R_2 V_D \\
V_{CC} R_1 R_3 - (R_1 R_3 + R_2 R_3) \beta V_{CC} &= R_1 R_2 \beta V_{CC} + R_1 R_2 V_D - V_{CC} R_1 R_2 \\
R_3 &= R_2 \frac{V_{CC} (\beta - 1) + V_D}{V_{CC} \left(1 - \beta \left(1 + \frac{R_2}{R_1}\right)\right)} = 206.8 \text{ k}\Omega
\end{aligned}$$