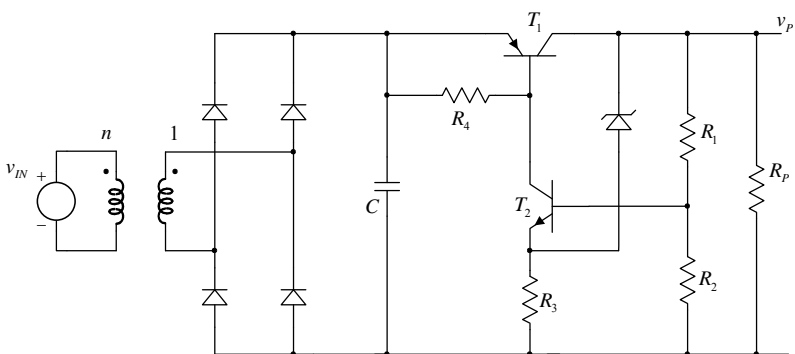


Zadatak. Na slici je prikazan izvor pozitivnog napajanja. Poznato je $R_2 = 10\text{k}\Omega$, $V_Z = 4.3\text{V}$, $R_4 = 1\text{k}\Omega$, $V_\gamma = V_{BE} = V_D = 0.7\text{V}$, $v_{IN} = 220\sqrt{2} \sin(2\pi ft)$, $n = 19$, $f = 50\text{Hz}$, $V_{CES} = 0.2\text{V}$, $\beta_F = 100$.



- a) Ako je $C \rightarrow \infty$, nacrtati karakteristiku prenosa $v_p(i_p)$ i odrediti vrednosti nepoznatih parametara u kolu tako da je $v_{Pnom} = 12\text{V}$, $i_{Pmax} = 1\text{A}$.
- b) Kolika je maksimalna disipacija grecovog spoja?
- c) Kolika je maksimalna disipacija rednog tranzistora?
- d) Odrediti koeficijent korisnog dejstva izvora za napajanje u nominalnom režimu rada.
- e) Odrediti minimalnu vrednost kapacitivnosti C tako da ispravan rad kola ne zavisi od ove kapacitivnosti.

Rešenje:

a)

$$v_{Pnom} - V_Z + V_{BE} = \frac{R_2}{R_1 + R_2} v_{Pnom}$$

$$\frac{R_1}{R_1 + R_2} v_{Pnom} = V_Z - V_{BE}$$

$$v_{Pnom} = \left(1 + \frac{R_2}{R_1}\right) (V_Z - V_{BE})$$

$$R_1 = \frac{R_2}{\frac{v_{Pnom}}{V_Z - V_{BE}} - 1} = 4.29\text{k}\Omega$$

Kroz otpornik R_3 protiče konstantna struja $i_{R3} = \frac{v_{Pnom} - V_Z}{R_3}$

Kroz otpornik R_4 protiče konstantna struja $i_{R4} = \frac{V_{BE}}{R_4}$

$$i_{R3} \approx i_{C2} - i_Z = i_{R4} + \frac{i_P}{\beta} - i_Z$$

Do promene dolazi kada se ugasi zener dioda

$$i_Z = i_{R4} + \frac{i_P}{\beta} - i_{R3} = 0$$

$$i_{Pmax} = \beta(i_{R3} - i_{R4})$$

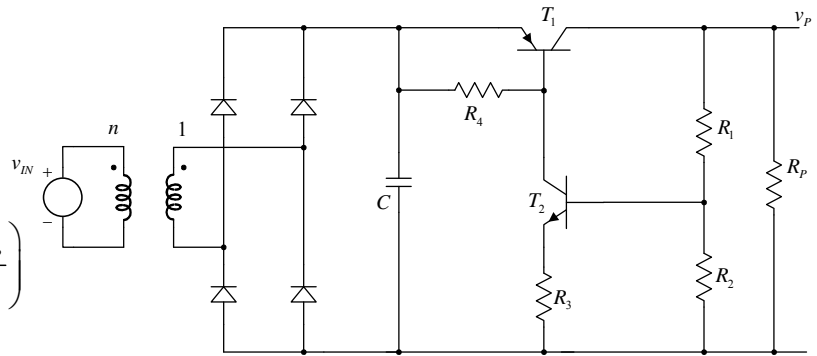
$$i_{Pmax} = \beta \left(\frac{v_{Pnom} - V_Z}{R_3} - \frac{V_{BE}}{R_4} \right)$$

$$R_3 = \frac{v_{Pnom} - V_Z}{\frac{i_{Pmax}}{\beta} + \frac{V_{BE}}{R_4}} = 720\Omega$$

Od momenta gašenja zener diode ekvivalentno kolo izgleda kao na slici

$$i_{C2} = \frac{V_{BE}}{R_4} + \frac{i_p}{\beta}$$

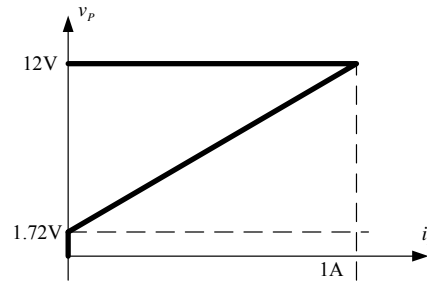
$$v_p = \left(1 + \frac{R_1}{R_2}\right) \left(V_{BE} \left(1 + \frac{R_3}{R_4}\right) + \frac{R_3 i_p}{\beta} \right)$$



$$v_p = 1.429(1.204 + 7.2i_p) = 1.72 + 10.29i_p$$

$$i_p = \frac{1.72}{R_p - 10.29}$$

$$i_p = 0 \Rightarrow v_p = 1.72V$$



b)
U nominalnom režimu rada

$$P_G = 4P_D = 4V_D \bar{i}_D = 4V_D \frac{i_p}{2} = 2V_D i_p$$

$$P_{G \max} = 1.4W$$

c)

$$P_T = (v_U - v_p) i_p$$

$$v_U = \frac{220\sqrt{2}}{n} - 2V_D = 15V$$

U nominalnom režimu rada

$$P_T = (v_U - v_{p \text{ nom}}) i_p$$

$$P_{T \max \text{ nom}} = 3W, \text{ za } R_p = 12\Omega$$

Kada radi zaštita:

$$P_T = (v_U - v_p) i_p$$

$$P_T = (13.28 - 10.29i_p) i_p$$

$$\frac{dP_T}{di_p} = 13.28 - 20.58i_p = 0$$

$$i_p = \frac{13.28}{20.58} = 0.65A$$

$$v_p = 8.41V$$

$$P_{T \max} = 4.28W, \text{ za } R_p = 12.94\Omega$$

Maksimalna disipacija je $P_{T_{\max}} = 4.28\text{W}$

d)

$$\eta = \frac{P_P}{P_G + P_T + P_P} = \frac{v_{P_{\text{nom}}} i_P}{2V_D i_P + (v_U - v_{P_{\text{nom}}}) i_P + v_{P_{\text{nom}}} i_P} = \frac{v_{P_{\text{nom}}}}{2V_D + v_U} = 0.73$$

e)

Minimalno dozvoljen napon na emitoru tranzistora T_1 :

$$v_{EC1} = v_U - v_{P_{\text{nom}}} \geq V_{CES}$$

$$v_{U_{\min}} = v_{P_{\text{nom}}} + V_{CES} = 12.2\text{V}$$

$$v_{U_{\max}} = \frac{220\sqrt{2}}{n} - 2V_D = 15\text{V}$$

$$v_{U_{\min}} = v_{U_{\max}} - \frac{i_{P_{\max}}}{2fC} \geq v_{P_{\text{nom}}} + V_{CES}$$

$$C \geq \frac{i_{P_{\max}}}{2f(v_{U_{\max}} - (v_{P_{\text{nom}}} + V_{CES}))} = 3.6\text{mF}$$

