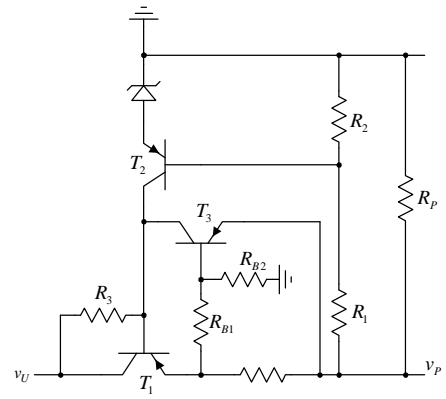


**Zadatak.** Na slici je negativni stabilizator napona sa strujnom zaštitom. Poznato je  $R_2 = 10\text{k}\Omega$ ,  $V_Z = 7.4\text{V}$ ,  $R_{B2} = 10\text{k}\Omega$ ,  $V_\gamma = V_{BE} = 0.6\text{V}$ ,  $V_{CES} = 0.2\text{V}$ ,  $\beta_F = 100$ ,  $i_{Z\text{min}} = 2\text{mA}$ .

a) Ako je  $v_U = -21\text{V}$ , nacrtati karakteristiku prenosa  $v_P(i_P)$  i odrediti vrednosti nepoznatih parametara u kolu tako da je  $v_{P\text{nom}} = -12\text{V}$ ,  $i_{P\text{max}} = 0.6\text{A}$ , i  $i_{PKS} = 0.2\text{A}$ . Odrediti minimalnu moguću vrednost struje  $i_{PKS}$ .

b) Odrediti zavisnost  $P_{D1}(i_P)$  i dimenzionisati tranzistor  $T_1$  po snazi

c) Ako je  $R_3 = 330\ \Omega$ , odrediti maksimalnu vrednost  $v_U$  tako da kolo i dalje ispravno radi.



### Rešenje:

a)

$$-(V_Z + V_{BE}) = \frac{R_2}{R_1 + R_2} v_{P\text{nom}}$$

$$v_{P\text{nom}} = -(V_Z + V_{BE}) \left( 1 + \frac{R_1}{R_2} \right)$$

$$R_1 = R_2 \left( \frac{-v_{P\text{nom}}}{(V_Z + V_{BE})} - 1 \right) = 5\text{k}\Omega$$

Kada radi strujna zaštita:

$$v_{B3} = (v_P - R_S i_P) \frac{R_{B2}}{R_{B1} + R_{B2}}$$

$$v_{EB3} = V_\gamma = v_P - (v_P - R_S i_P) \frac{R_{B2}}{R_{B1} + R_{B2}}$$

$$i_P = \frac{R_{B1} + R_{B2}}{R_S R_{B2}} V_\gamma - \frac{R_{B1}}{R_S R_{B2}} v_P,$$

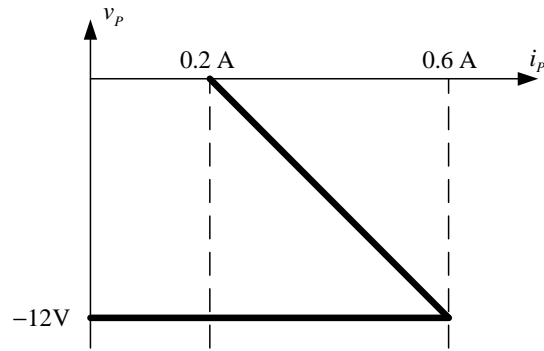
$$i_{P\text{max}} = \frac{R_{B1} + R_{B2}}{R_S R_{B2}} V_\gamma + \frac{R_{B1}}{R_S R_{B2}} |v_{P\text{nom}}|$$

$$i_{PKS} = \frac{R_{B1} + R_{B2}}{R_S R_{B2}} V_\gamma$$

Radi lakšeg zapisivanja, može se uvesti smena  $x = \frac{R_{B1}}{R_{B2}}$ :

$$i_{P\text{max}} = \frac{V_\gamma}{R_S} (1 + x) + \frac{|v_{P\text{nom}}|}{R_S} x$$

$$i_{PKS} = \frac{V_\gamma}{R_S} (1 + x)$$



Iz prve jednačine dobija se  $R_S = \frac{V_\gamma(1+x) + |v_{Pnom}|x}{i_{Pmax}}$ , i zamenom drugu

$$i_{PKS} = \frac{V_\gamma(1+x)}{V_\gamma(1+x) + |v_{Pnom}|x} i_{Pmax}$$

$$x = 0.11.. \quad R_{B1} = 1.1 \text{ k}\Omega \quad R_S = 3.3 \Omega$$

Uslov za  $R_3$ :

$$i_Z = i_{R3} - i_{B1} \geq i_{Zmin}$$

$$i_{R3} \geq i_{B1} + i_{Zmin}$$

$$\frac{v_{Pnom} - R_S i_{Pmax} - V_{BE} - v_U}{R_3} \geq \frac{i_{Pmax}}{1 + \beta_F} + i_{Zmin}$$

$$R_3 \leq \frac{v_{Pnom} - R_S i_{Pmax} - V_{BE} - v_U}{\left( \frac{i_{Pmax}}{1 + \beta_F} + i_{Zmin} \right)} = 824 \Omega$$

Funkcija

$$i_{PKS} = \frac{V_\gamma(1+x)}{V_\gamma(1+x) + |v_{Pnom}|x} i_{Pmax}$$

ima minimum kada  $x \rightarrow \infty$ :

$$i_{PKSmin} = \frac{V_\gamma}{V_\gamma + |v_{Pnom}|} i_{Pmax} = 0.029 \text{ A}$$

b)

Nominalni režim

$$P_{D1} = (v_{Pnom} - R_S i_P - v_U) i_P$$

$$P_{D1} = (9 - 3.3 i_P) i_P$$

Kada radi zaštita:

$$P_{D1} = (v_P - R_S i_P - v_U) i_P$$

$$v_P = - \frac{R_S i_P - V_\gamma(1+x)}{x}$$

$$P_{D1} = \left( -R_S i_P \frac{1+x}{x} + V_\gamma \frac{1+x}{x} - v_U \right) i_P = (-33.60 i_P + 27.05) i_P$$

U nominalnom režimu rada:

$$\frac{dP_{D1}}{di_P} = v_{Pnom} - 2R_S i_P - v_U$$

$$\frac{dP_{D1}}{di_P} = 0 \Rightarrow i_P = 1.36 \text{ A}$$

Ova vrednost je van opsega. Prvi izvod je u opsegu 0..  $i_{Pmax}$  uvek pozitivan tako da je maksimum snage u ovom režimu u trenutku uključenja strujne zaštite.

Kada radi strujna zaštita:

$$\frac{dP_{D1}}{di_P} = 0 \Rightarrow i_P = 0.4 \text{ A}$$

$$P_{D1max} = 5.45 \text{ W}$$

$$P_{D1KS} = 4.07 \text{ W}$$

c) poračun maksimalno dozvoljenog napona na kolektoru tranzistora  $T_1$ :

$$v_{EC} = v_{Pnom} - R_S i_P - v_U \geq V_{CES}$$

Granično

$$v_{Pnom} - R_S i_{Pmax} - V_{CES} \geq v_U$$

$$v_{Umax} = v_{Pnom} - R_S i_{Pmax} - V_{CES} = -14.06 \text{ V}$$

Kako struja kroz zener diodu zavisi od ulaznog napona, potrebno je proveriti ograničenje zbog isključenja zener diode:

$$\frac{v_{Pnom} - R_S i_{Pmax} - V_{BE} - v_U}{R_3} \geq \frac{i_{Pmax}}{1 + \beta} + i_{Zmin}$$

$$v_U \leq v_{Pnom} - R_S i_{Pmax} - V_{BE} - R_3 \left( \frac{i_{Pmax}}{1 + \beta} + i_{Zmin} \right) = -17.22 \text{ V}$$

Bira se strožiji od ova dva uslova:

$$v_{Umax} = -17.22 \text{ V}$$