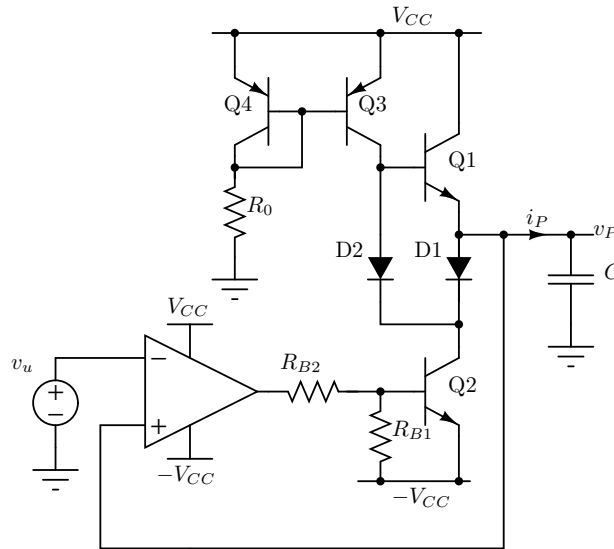
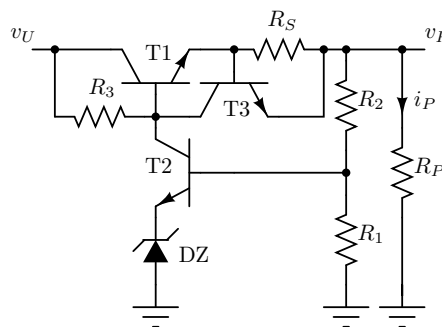


1. U kolu sa slike 1 operacioni pojačavač se može smatrati idealnim, sa maksimalnom izlaznom strujom $i_{OP\max} = 4\text{ mA}$. Parametri tranzistora su $\beta_1 = \beta_2 = 99$, $\beta_3 = \beta_4 \rightarrow \infty$, $V_{BE} = 0.7\text{ V}$, $V_{CES} = 0.2\text{ V}$, dok je $V_{CC} = 12\text{ V}$, $C = 2.5\text{ }\mu\text{F}$, $R_0 = 11.3\text{ k}\Omega$, $R_{B1} = 1\text{ k}\Omega$, $R_{B2} = 2\text{ k}\Omega$. Napon na ulazu kola je trougaonog talasnog oblika amplitude V_u i periode T .
- [6] Nacrtati i označiti dijagrame signala v_U , v_P , i_P , i_{C1} , i_{C2} i v_{IOP} tokom jedne periode ulaznog napona, ako je $V_u = 3\text{ V}$, $T = 1\text{ ms}$.
 - [4] Pod uslovima iz tačke a) izračunati snage disipacije tranzistora Q1 i Q2, i korisnu snagu koja se razvija na potrošaču.
 - [8] Odrediti graničnu vrednost kapacitivnosti $C = C_{gr}$ tako da maksimalno moguća amplituda neizobličenog simetričnog napona na izlazu kola ne zavisi od vrednosti ove kapacitivnosti.
 - [2] Ako je $C = C_{gr}$ iz tačke c), odrediti opseg mogućih vrednosti otpornosti R_{B2} tako da kolo i dalje ispravno radi.



Slika 1.

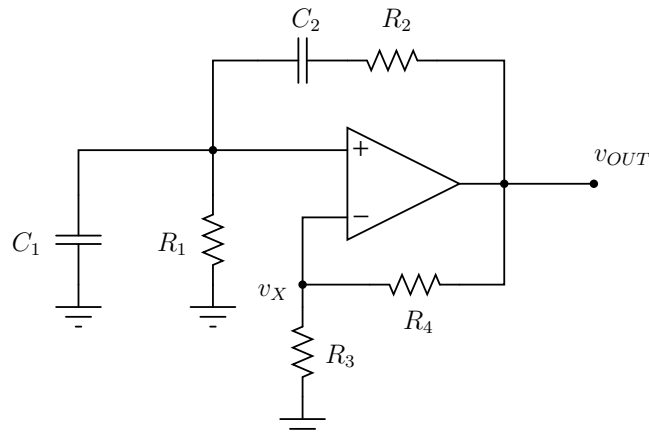
2. Ispravljač sa transformatorom $n : 1 : 1$, dve diode i L filtrom ima $v_{IN} = 230\sqrt{2}\text{ V} \sin(2\pi(50\text{ Hz})t)$, $V_D = 1\text{ V}$, $n = 13.80$, $L = 159.15\text{ mH}$, $C = 3.18\text{ mF}$, $I_{OUT} = 200\text{ mA}$. Smatrati $|\sin x| \approx \frac{2}{\pi} - \frac{4}{3\pi} \cos(2x)$.
- [1] Odrediti srednju vrednost izlaznog napona $V_{OUT} = \overline{v_{OUT}}$.
 - [6] Odrediti vremenske dijagrame i_L , i_C , i_{D1} , i_{D2} , i_{IN} , napona v_X na ulazu L filtra i napona $v_{out} = \hat{v}_{OUT} = v_{OUT} - V_{OUT}$. Dijagrame nacrtati jedan ispod drugog.
 - [2] Odrediti srednje snage disipacije na diodama D1 i D2, P_{D1} i P_{D2} .
 - [1] Odrediti koeficijent korisnog dejstva ispravljača.
3. [10] Parametri kola sa slike 3 su $R_1 = 10\text{ k}\Omega$, $R_2 = 5\text{ k}\Omega$, $R_3 = 300\text{ }\Omega$, $R_S = 0.3\text{ }\Omega$, $V_{BE} = V_\gamma = 0.7\text{ V}$, $\beta_1 = \beta = 100$, $\beta_2, \beta_3 \rightarrow \infty$, za zener diodu važi da je $V_Z = 7.4\text{ V}$ pri $i_Z = 0\text{ mA}$, i $r_Z = 3\text{ }\Omega$. Odrediti karakteristiku prenosa $v_P(v_U, i_P)$. Na istom grafiku skicirati određenu karakteristiku za $v_U \in \{12\text{ V}, 18\text{ V}, 24\text{ V}\}$.



Slika 3.

4. Oscilator sa slike 4 ima $R_1 = 10\text{ k}\Omega$, $R_2 = 20\text{ k}\Omega$, $R_3 = 10\text{ k}\Omega$, $C_1 = 10\text{ nF}$, $C_2 = 20\text{ nF}$, napajanje operacionog pojačavača je simetrično sa $\pm V_{CC} = \pm 14\text{ V}$.

- [5] Odrediti minimalnu otpornost otpornika R_4 , R_{4min} za koju se uspostavlja oscilacija u kolu.
- [5] Odrediti kružnu frekvenciju oscilovanja, ω_0 , za $R_4 = R_{4min}$.
- [5] Odrediti amplitudu napona v_X , V_{Xm} , za R_4 neznatno veće od R_{4min} .

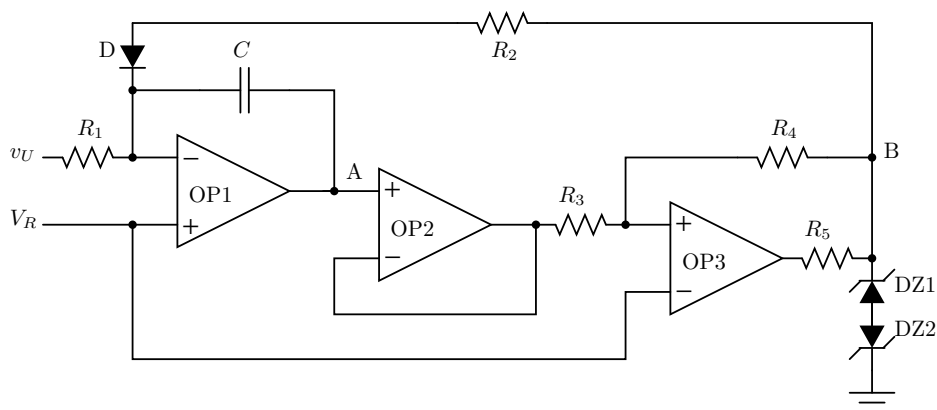


Slika 4.

5. Za kolo sa slike 5:

- [10] Izračunati i nacrtati vremenske oblike napona u tačkama A i B.
- [3] Odrediti otpornost R_2 tako da impuls i pauza signala u tački B budu istog trajanja.
- [2] Odrediti maksimalnu vrednost otpornosti R_5 ako je zadovoljen uslov iz tačke b).

Za zener diode važi $V_Z = 9.4\text{ V}$, dok za sve diode važi $V_D = 0.6\text{ V}$. Napajanje operacionih pojačavača je $\pm 15\text{ V}$, $v_U = 1\text{ V}$, $V_R = 2\text{ V}$, $R_5 = 500\ \Omega$, $R_1 = 1\text{ k}\Omega$, $R_2 = 2\text{ k}\Omega$, $C = 100\text{ nF}$, $R_4 = 2R_3 = 10\text{ k}\Omega$. Operacioni pojačavači imaju idealne sve karakteristike.



Slika 5.

6. PLL kod koga je fazni detektor realizovan primenom analognog množača $v_{PD} = (v_{IN1} \times v_{IN2}) / (4\text{ V})$, koristi VCO sa karakteristikom $f_{VCO} = 1\text{ MHz} + 20\text{ (kHz/V)} v_C$ i jednopolni NF filter sa $H(s) = 1 / (1 + s/\omega_P)$. Ulazni naponi faznog detektora su oblika $v_{IN1} = 2\text{ V} \sin(\omega t)$ i $v_{IN2} = 2\text{ V} \cos(\omega t - \varphi)$.

- [1] Nacrtati blok šemu ovog PLL-a.
- [4] Odrediti prenosnu karakteristiku faznog detektora. Označiti numeričke vrednosti karakterističnih tačaka na dijagramu.
- [4] Nacrtati vremenske dijagrame ulaznog napona PLL-a i izlaznog napona VCO-a tokom dve periode za frekvenciju ulaznog napona jednaku 1.005 MHz . Smatrati da je PLL sinhronizovan.
- [1] Nacrtati strukturni blok dijagram linearizovanog modela ovog PLL-a i označiti funkcije prenosa pojedinih blokova.

Numerisati svaku stranu sveske u gornjem spoljašnjem uglu. Svaki zadatak početi na novoj strani. Zadaci moraju biti čitko i uredno napisani. Zaokruživanjem broja zadatka u tabeli na omotu označiti koji su zadaci rađeni, i pored toga upisati broj strane na kojoj zadatak počinje. Za zadatke urađene na kolokvijumu upisati slovo K i ostvaren broj poena. Svako nepoštovanje ove napomene povlači oduzimanje jednog poena po zadatku!