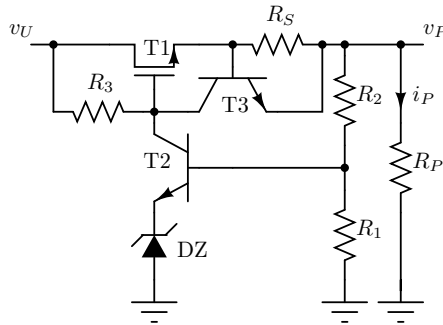


3. [10] Parametri kola sa slike 3. su  $R_1 = 10 \text{ k}\Omega$ ,  $R_2 = 5 \text{ k}\Omega$ ,  $R_3 = 300 \Omega$ ,  $R_S = 0.2 \Omega$ ,  $V_{BE} = V_\gamma = 0.7 \text{ V}$ ,  $B = 1 \text{ A/V}^2$ ,  $\beta \rightarrow \infty$ , za zener diodu važi da je  $V_Z = 7.4 \text{ V}$  pri  $i_Z = 0 \text{ mA}$ , i  $r_Z = 3 \Omega$ .

Odrediti karakteristiku prenosa  $v_P(v_U, i_P)$ . Na istom grafiku skicirati određenu karakteristiku za  $v_U \in \{12 \text{ V}, 18 \text{ V}\}$ .



Slika 3.

Za vreme dok vodi zener dioda i isključena je strujna zaštita (tranzistor T3) važi

$$v_P = \frac{1 + \frac{R_2}{R_1}}{1 + (1 + \frac{R_2}{R_1}) \frac{r_Z}{R_3}} (V_Z + V_{BE} - \frac{r_Z}{R_3} V_T + \frac{r_Z}{R_3} v_U - \frac{r_Z}{R_3} (R_S i_P + \sqrt{\frac{2i_P}{B}})) =$$

$$11.93 \text{ V} + 0.015 v_U - 0.003 i_P - 0.021 \sqrt{i_P}$$

$$v_U = 12 \text{ V} \implies v_P = 12.11 \text{ V} - 0.003 i_P - 0.021 \sqrt{i_P}$$

$$v_U = 18 \text{ V} \implies v_P = 12.20 \text{ V} - 0.003 i_P - 0.021 \sqrt{i_P}$$

Uslov za postojanje ovog režima je da je

$$i_Z = \frac{v_U - (v_P + V_T + R_S i_P + \sqrt{\frac{2i_P}{B}})}{R_3} \geq 0$$

$$\sqrt{i_{Pgr}} = \frac{\sqrt{\frac{2}{B} + 4R_S(v_U - (1 + \frac{R_2}{R_1})(V_Z + V_{BE}) - V_T)} - \sqrt{\frac{2}{B}}}{2R_S} = \frac{\sqrt{2 + 0.8(v_U - 15.15)} - \sqrt{2}}{0.4}$$

$v_U = 12 \text{ V}$  nema fizičkog smisla, odnosno za ovaj ulazni napon zener dioda uopšte nema uslove da vodi.

$$v_U = 18 \text{ V} \implies i_{Pgr} = 2.68 \text{ A}$$

Napon na izlazu kada struja zener diode padne na nulu je

$$v_{Pgr} = (1 + \frac{R_2}{R_1})(V_Z + V_{BE}) = 12.15 \text{ V}$$

Drugi deo karakteristike, kada ne vodi zener dioda i ne vodi strujna zaštita:

$$v_P = v_U - V_T - R_S i_P - \sqrt{\frac{2i_P}{B}} = v_U - 3 - 0.2 i_P - \sqrt{2i_P}$$

$$v_U = 12 \text{ V} \implies v_P = 9 \text{ V} - 0.2 i_P - \sqrt{2i_P}$$

$$v_U = 18 \text{ V} \implies v_P = 15 \text{ V} - 0.2 i_P - \sqrt{2i_P}$$

Struja kratkog spoja:

$$v_P = 0 \implies \sqrt{i_{PKS}} = \frac{\sqrt{\frac{2}{B} + 4R_S(v_U - V_T)} - \sqrt{\frac{2}{B}}}{2R_S} = \frac{\sqrt{2 + 0.8(v_U - 3)} - \sqrt{2}}{0.4}$$

$$v_U = 12 \text{ V} \implies i_{PKS} = 16.38 \text{ A}$$

$$v_U = 18 \text{ V} \implies i_{PKS} = 33.86 \text{ A}$$

Strujna zaštita se uključuje kada

$$i_{Pmax} = \frac{V_\gamma}{R_S} = 3.50 \text{ A}$$

