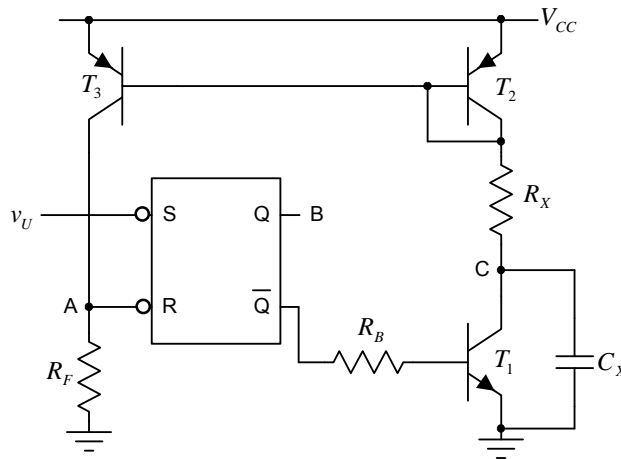


5. U kolu sa slike 5 upotrebljen je SR leć realizovan u CMOS tehnologiji bez zaštitnih dioda na ulazima, napajan naponom napajanja V_{CC} . U trenutku $t = 0$ napon na ulazu kola se sa nivoa logičke jedinice menja na nivo logičke nule, i nakon izvesnog vremena se vraća na nivo logičke jedinice.

- [9] Izračunati i nacrtati jedan ispod drugog oblike napona v_U i napona u tačkama A, B, i C.
- [1] Odrediti maksimalno dozvoljeno trajanje logičke nule na ulazu kola.
- [2] Odrediti maksimalno dozvoljenu učestanost pobudnih impulsa na ulazu kola.
- [3] Odrediti opseg dozvoljenih vrednosti otpornosti R_F tako da kolo ispravno radi.

Parametri kola su: $V_{CC} = 12\text{ V}$, $R_x = 50\text{ k}\Omega$, $C_x = 2\text{ nF}$, $R_F = 50\text{ k}\Omega$, $R_B = 10\text{ k}\Omega$, $V_{BE} = 0.7\text{ V}$, $V_{CES} = 0\text{ V}$, $\beta_1 = 30$, $\beta_2, \beta_3 \rightarrow \infty$



Slika 5

Rešenje:

Treba primetiti da tranzistori T_2 i T_3 predstavljaju strujno ogledalo i da postoji sledeća veza između napona na tačkama A i C:

$$v_A = R_F \frac{V_{CC} - V_{BE} - v_C}{R_x}$$

tako da porast napona tačke C odgovara padu napona tačke A,

a)

Pre nailaska pobudnog impulsa je

$$\begin{aligned} v_U &= V_{CC} \\ v_B &= 0 \end{aligned}$$

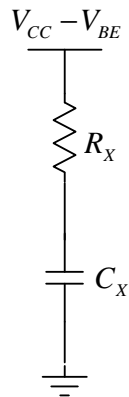
Tranzistor T_1 je uključen i u zasićenju, tako da je

$$\begin{aligned} v_C &= V_{CES} = 0 \\ v_A &= R_F \frac{V_{CC} - V_{BE} - v_C}{R_x} = V_{CC} - V_{BE} \end{aligned}$$

Kada naiđe pobudni impuls ($t = 0$)

$$\begin{aligned} v_U &= 0 \\ v_B &= V_{CC} \end{aligned}$$

Tranzistor T_1 se isključuje, ekvivalentna šema kola prikazana je na sledećoj slici



Promena napona u tački C opisana je sledećim parametrima

$$v_C(0^+) = V_{CES} = 0$$

$$v_C(\infty) = V_{CC} - V_{BE} = 11.3 \text{ V}$$

$$\tau_1 = R_X C_X = 100 \mu\text{s}$$

Kako napon tačke C raste, to napon na reset ulazu leča opada, i u trenutku T_1 leč će se resetovati (pod uslovom da se ulazni napon u međuvremenu vratio na visok naponski nivo).

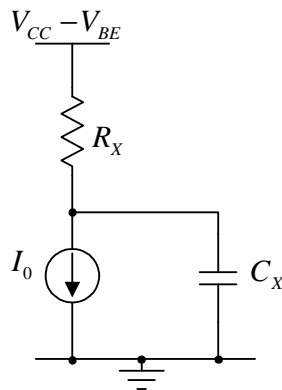
$$v_A(T_1) = \frac{V_{CC}}{2} = 6 \text{ V}$$

Tada je

$$v_C(T_1) = V_{CC} - V_{BE} - \frac{R_X}{R_F} v_A(T_1) = 5.3 \text{ V}$$

$$T_1 = \tau_1 \frac{V_{CC} - V_{BE} - V_{CES}}{V_{CC} - V_{BE} - v_C(T_1)} = 63 \mu\text{s}$$

Posledica resetovanja leča je da će se tranzistor T_1 uključiti, i to u direktnom aktivnom režimu zbog konačnog strujnog pojačanja. Ekvivalentna šema kola prikazana je na sledećoj slici.



Promena napona u tački C opisana je sledećim parametrima

$$v_C(T_1^+) = 5.3 \text{ V}$$

$$v_C(\infty) = V_{CC} - V_{BE} - R_X I_0 = V_{CC} - V_{BE} - R_X \beta \frac{V_{CC} - V_{BE}}{R_B} = -1683.7 \text{ V}$$

$$\tau_2 = R_X C_X = 100 \mu\text{s}$$

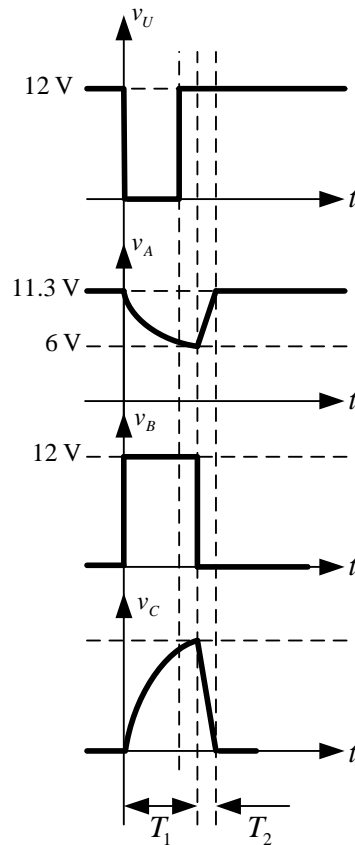
Pod uslovom da na ulazu kola ne naiđe pobudni impuls, do stacionarnog stanja dolazi kada tranzistor T_1 uđe u zasićenje

$$v_C(T_2) = V_{CES} = 0 \text{ V}.$$

$$T_2 = \tau_2 \frac{v_C(\infty) - v_C(T_1)}{v_C(\infty) - V_{CES}} = 356 \text{ ns}$$

Ovim se kolo vratilo u početno stanje

Traženi vremenski dijagrami prikazani su na sledećoj slici



b)

$$T_{ou} = T_1 = 63 \mu\text{s}$$

c)

$$f_u = \frac{1}{T_1 + T_2} = 15.8 \text{ kHz}$$

d)

Uslovi koji se razmatraju su:

1. $T_1 > 0$
2. $v_{A\text{max}} < V_{CC} - V_{CES}$

Prvi uslov:

$$v_C(T_1) = V_{CC} - V_{BE} - \frac{R_X}{R_F} v_A(T_1) = 5.3 \text{ V}$$

$$R_X C_X \ln \frac{2R_F V_{CC} - V_{BE}}{R_X V_{CC}} > 0 \Rightarrow \frac{2R_F V_{CC} - V_{BE}}{R_X V_{CC}} > 1 \Rightarrow R_F > \frac{R_X}{2} \frac{V_{CC}}{V_{CC} - V_{BE}} = 26.55 \text{ k}\Omega$$

Drugi uslov:

$$v_{A\max} = R_F \frac{V_{CC} - V_{BE} - V_{CES}}{R_X} < V_{CC} - V_{CES} \Rightarrow R_F < R_X \frac{V_{CC} - V_{CES}}{V_{CC} - V_{BE} - V_{CES}} = 53.1 \text{ k}\Omega$$

Konačno

$$26.55 \text{ k}\Omega \leq R_F \leq 53.1 \text{ k}\Omega$$