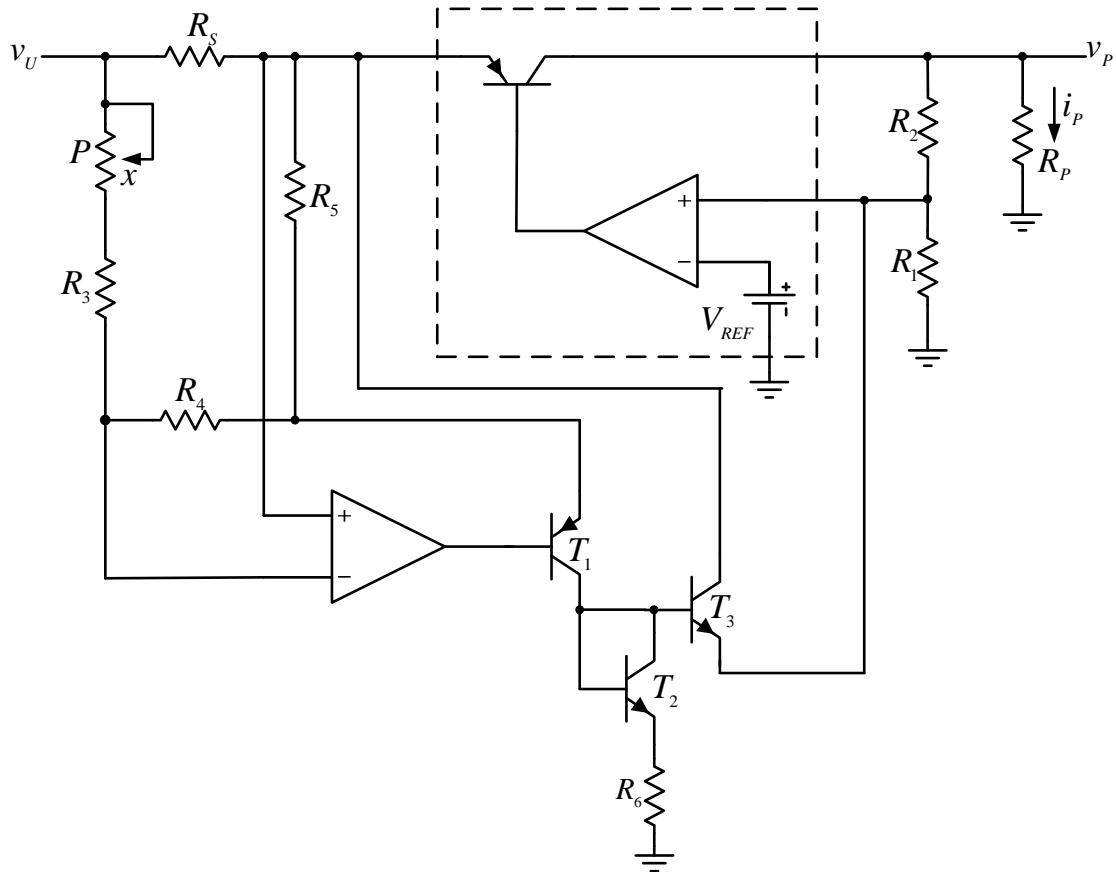


3. Na slici 3 je prikazan linearni naponski regulator povezan u spoljašnje kolo koje obezbeđuje strujnu zaštitu. Poznati elementi kola su: $R_1 = 10 \text{ k}\Omega$, $R_2 = 25 \text{ k}\Omega$, $R_3 = 1 \text{ k}\Omega$, $R_4 = 620 \text{ k}\Omega$, $R_5 = 100 \text{ k}\Omega$, $R_6 = 100 \text{ k}\Omega$, $R_s = 0.2 \Omega$, $P = 150 \text{ k}\Omega$, $V_{REF} = 1.2 \text{ V}$, $v_U = 8 \text{ V}$. Za bipolarne tranzistore važi $\beta \gg 1$.
- a) [2] Odrediti vrednost napona na izlazu kola kada nije aktivna strujna zaštita.
- b) [8] Odrediti izraz za maksimalnu izlaznu struju regulatora u zavisnosti od položaja klizača potencijometra x .



Slika 3

Rešenje:

a)

$$v_P = V_{REF} \left(1 + \frac{R_2}{R_1} \right) = 4.2 \text{ V}$$

b)

Napon na bazi tranzistora T_3 iznosi

$$v_{B3} = \frac{R_s R_6 \left(1 + \frac{R_4}{R_5} \right)}{R_3 + xP} i_{P\max} + V_{BE}$$

Kada ne radi strujna zaštita, ovaj tranzistor je isključen. Uključuje se kada je

$$v_{B3} = V_{REF} + V_{BE}$$

odnosno

$$i_{P\max} = \frac{V_{REF}}{R_5 R_6 \left(1 + \frac{R_4}{R_5}\right)} (R_3 + xP) = 0.0083 + 1.245x \text{ [A]}$$

Od ovog momenta daljim smanjivanjem potrošača struja potrošača ostaje konstantna, a napon na izlazu opada. Ovo se ostvaruje na taj način što tranzistor T_3 "krade" deo struje kroz otpornik R_1 .