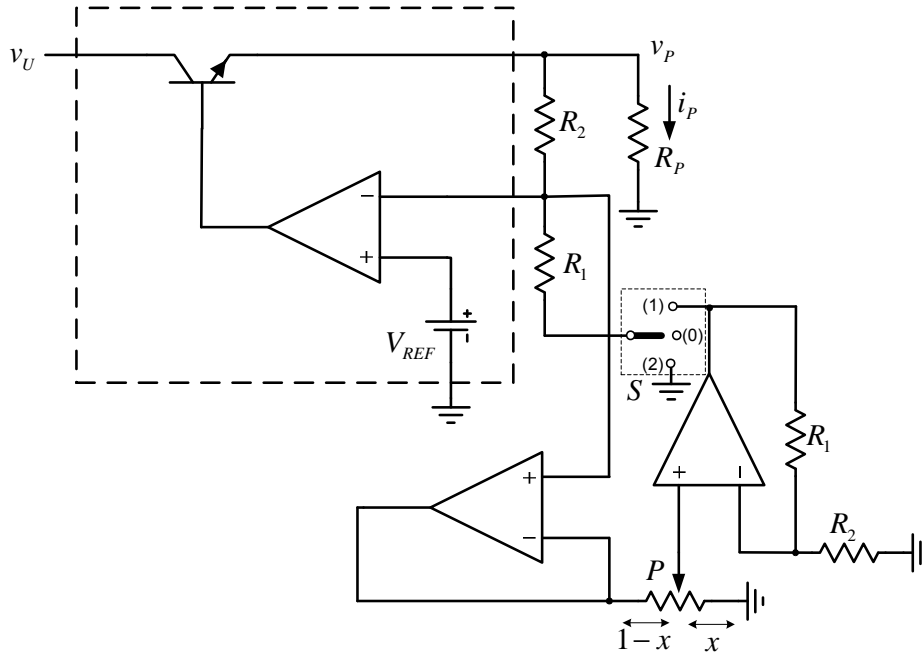


3. Na slici 3 prikazan je podesivi linearni naponski regulator povezan u spoljašnje kolo. Poznati elementi kola su:  $R_1 = R_2 = 1 \text{ k}\Omega$ ,  $R_p = 220 \Omega$ ,  $V_{REF} = 2.5 \text{ V}$ ,  $v_U = 8 \text{ V}$ ,  $P = 100 \text{ k}\Omega$ . Operacioni pojačavači su idealni i napajaju se jednostrano sa  $v_U$ .

a) [7] Odrediti izraze za napon na izlazu regulatora za sva tri položaja prekidača  $S$ .

b) [3] Ako je prekidač  $S$  u položaju (1), odrediti minimalnu vrednost napona na izlazu regulatora koju je moguće ostvariti tako da je u kolu i dalje ostvarena regulacija.



Slika 3

### Rešenje:

a)

Kada je prekidač u položaju (0) :  $v_P = V_{REF} = 2.5 \text{ V}$

Kada je prekidač u položaju (1) :  $v_P = V_{REF} (1-x) \left( 1 + \frac{R_2}{R_1} \right) = (1-x) \cdot 5 \text{ V}$

Kada je prekidač u položaju (2) :  $v_P = V_{REF} \left( 1 + \frac{R_2}{R_1} \right) = 5 \text{ V}$

b)

Da bi se ostvarila regulacija, struja rednog tranzistora mora biti veća od nule:

$$i_T = i_P + \frac{v_P - V_{REF}}{R_2} = \frac{v_P}{R_p} + \frac{v_P - V_{REF}}{R_2} \geq 0$$

$$\Rightarrow v_P \geq V_{REF} \frac{R_p}{R_2 + R_p} = 0.45 \text{ V}$$