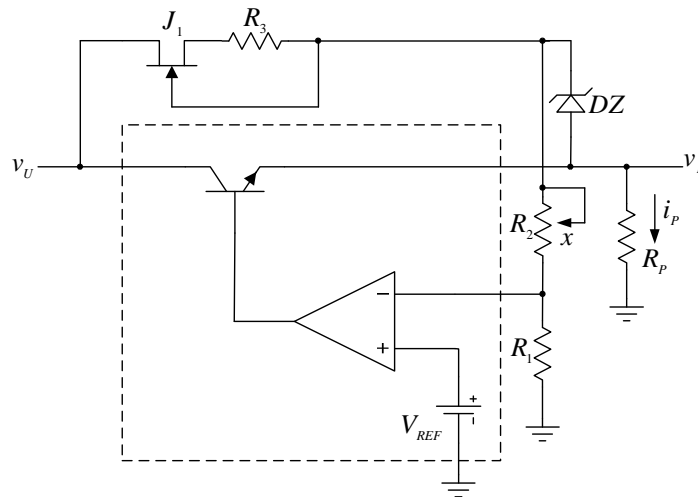


4. Na slici 4 je prikazan podesivi linearni naponski regulator povezan u spoljašnje kolo. Poznati elementi kola su: $R_1 = 10 \text{ k}\Omega$, $R_2 = 25 \text{ k}\Omega$, $R_3 = 1.2 \text{ k}\Omega$, $R_p = 100 \Omega$, $V_{REF} = 1.2 \text{ V}$, $V_Z = V_{REF}$, $v_U = 5.5 \text{ V}$. Parametri JFET-a su $I_{DSS} = 10 \text{ mA}$ i $V_T = -2 \text{ V}$. Za redni bipolarni tranzistor u regulatoru je $V_{CES} = 0.2 \text{ V}$ i $\beta \rightarrow \infty$. Toplotni parametri kućišta regulatora su: $\theta_{ja} = 60 \text{ }^\circ\text{C/W}$, $\theta_{jc} = 3 \text{ }^\circ\text{C/W}$, $T_{jmax} = 125 \text{ }^\circ\text{C}$, dok je maksimalna očekivana temperatura radne sredine $T_{amax} = 45 \text{ }^\circ\text{C}$. Operacioni pojačavač je idealan i napaja se jednostrano sa v_U .

- [2] Odrediti izraz za napon na izlazu regulatora, pod pretpostavkom da JFET radi u zasićenju, i da je ostvarena regulacija u kolu.
- [3] Odrediti minimalnu vrednost napona na izlazu regulatora koju je moguće ostvariti tako da je u kolu i dalje ostvarena regulacija.
- [3] Odrediti minimalnu potrebnu vrednost napona v_U tako da kolo radi na isti način kao u tački a).
- [2] Ukoliko je regulator opterećen potrošačem konstantne struje $i_p = 0.2 \text{ A}$ i ne koristi se spoljašnji hladnjak, odrediti maksimalnu dozvoljenu vrednost napona v_U .



Slika 4

Rešenje:

a)

$$v_P = V_{REF} \left(1 + \frac{xR_2}{R_1} \right) - V_Z = x \frac{R_2}{R_1} V_{REF} = x \cdot 3 \text{ V}$$

b)

Da bi u kolu bila ostvarena regulacija, mora voditi redni tranzistor u regulatoru, odnosno

$$i_T = i_p - i_{DZ} = \frac{v_P}{R_p} - i_{DZ} \geq 0$$

$$v_{Pmin} = R_p i_{DZ}$$

JFET J_1 predstavlja strujni izvor struje i_D koji obezbeđuje struju za zener diodu DZ i struju kroz naponski razdelnik.

$$i_D = i_{DZ} + \frac{V_{REF}}{R_1}$$

$$v_{GS} + R_3 i_D = 0$$

$$v_{GS} + R_3 I_{DSS} \left(1 - \frac{v_{GS}}{V_T} \right)^2 = 0$$

Rešenje koje zadovoljava uslov da $v_{GS} \in [V_T, 0]$ je $v_{GS} = -1.33 \text{ V}$, odakle se dobija i struja

$$i_D = 1.12 \text{ mA}$$

Odavde je

$$i_{DZ} = i_D - \frac{V_{REF}}{R_1} = 1 \text{ mA}$$

Konačno

$$v_{P\min} = 100 \text{ mV}$$

c) Da bi kolo i dalje radilo na način iz tačke a) potrebno je da redni tranzistor u regulatoru radi u direktnom aktivnom režimu, i da JFET bude u zasićenju:

- uslov za tranzistor:

$$v_{CE} = v_U - v_P \geq V_{CES}$$

$$v_U \geq v_P + V_{CES}$$

Najkritičnija situacija je za maksimalni izlazni napon ($x = 1$)

$$v_{U\min} = \frac{R_2}{R_1} V_{REF} + V_{CES} = 3.2 \text{ V}$$

- uslov za JFET:

$$v_{DS} \geq v_{GS} - V_T$$

$$v_D \geq v_G - V_T$$

$$v_U \geq v_P + V_Z - V_T$$

Najkritičnija situacija je za maksimalni izlazni napon ($x = 1$)

$$v_{U\min} = \frac{R_2}{R_1} V_{REF} + V_Z - V_T = 6.2 \text{ V}$$

Od dva uslova bira se strožiji

$$v_{U\min} = 6.2 \text{ V}$$

c)

Termalna jednakost:

$$T_j = T_a + P_D \theta_{ja} \leq T_{j\max}$$

$$T_a + (v_U - v_P) i_P \theta_{ja} \leq T_{j\max}$$

$$v_U \leq \frac{T_{j\max} - T_a}{\theta_{ja} i_P} + v_P$$

Najkritičnija situacija je pri maksimalnoj temperaturi radne sredine, i minimalnom izlaznom naponu ($x = 0$)

$$v_{U\max} = \frac{T_{j\max} - T_{a\max}}{\theta_{ja} i_P} = 6.67 \text{ V}$$