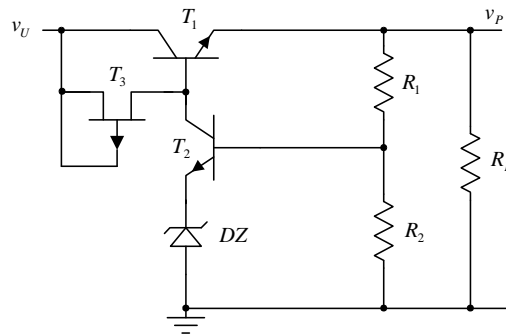


3. Na slici 3 je prikazan redni stabilizator napona. Poznato je: tranzistori T_1 i T_2 su identičnih karakteristika sa $\beta = 99$ i $V_{BE} = 0.7 \text{ V}$, T_3 ima $I_{DSS} = 3 \text{ mA}$ i $V_T = 2.4 \text{ V}$, zener dioda ima probojni napon $V_Z = 2.4 \text{ V}$ za minimalnu struju $i_{Z\min} = 1 \text{ mA}$, $R_2 = 3.3 \text{ k}\Omega$.

- a) [4] Odrediti otpornost R_1 tako da izlazni napon bude 5V.
 b) [3] Kolika je najveća struja potrošača pri kojoj kolo ispravno radi?
 c) [3] Koliki je najmanji ulazni napon pri kojem kolo ispravno radi?
 Struja drejna P-JFET-a koji radi u zasićenju data je izrazom:

$$i_D = I_{DSS} \left(1 - \frac{v_{SG}}{V_T} \right)^2$$



Slika 3

Rešenje:

Tranzistor T_3 predstavlja izvor konstantne struje, intenziteta

$$i_D = I_{DSS} = 3 \text{ mA}$$

- a) Izlazni napon je jednak

$$v_P = \left(1 + \frac{R_1}{R_2} \right) (V_Z + V_{BE})$$

$$R_1 = R_2 \left(\frac{v_P}{V_Z + V_{BE}} - 1 \right) = 2 \text{ k}\Omega$$

- b) povećavanjem struje potrošača smanjuje se struja kroz zener diodu

$$i_Z = \frac{\beta}{1 + \beta} \left(I_{DSS} - \frac{i_P}{1 + \beta} \right) \approx \left(I_{DSS} - \frac{i_P}{1 + \beta} \right) \geq i_{Z\min}$$

$$i_{P\max} = (1 + \beta)(I_{DSS} - i_{Z\min}) = 200 \text{ mA}$$

- c) smanjivanjem ulaznog napona u jednom momentu JFET prelazi u triodnu oblast

$$v_{DS} = v_{GS} - V_T$$

$$v_{DS} = -V_T$$

$$v_{SD} = V_T$$

$$v_{U\min} = v_P + V_{BE} + V_T = 8.1 \text{ V}$$