

1. Poznati parametri u kolu pojačavača snage sa slike 1 su: $R_p = 1 \text{ k}\Omega$, $V_\gamma \approx V_{BE} = 0.7 \text{ V}$, $V_{CES} = 0.2 \text{ V}$, $\beta \rightarrow \infty$. Operacioni pojačavač je idealan i napaja se sa $\pm V_{CC} = \pm 12 \text{ V}$.

a) [1] Označiti priključke operacionog pojačavača tako da u kolu bude ostvarena negativna povratna sprega.

b) [3] Odrediti vrednost otpornosti otpornika $R_B = R_{BOPT}$ tako da se na izlazu može dobiti maksimalno moguća amplituda simetričnog neizobličenog signala.

c) [5] Ako je $R_B = R_{BOPT}$ i na ulazu kola je doveden sinusoidalni napon ugaone učestanosti $\omega = 10 \text{ krad/s}$ amplitude tolike da je amplituda neizobličenog napona na izlazu kola maksimalno moguća za date parametre, izračunati i nacrtati vremenske dijagrame signala v_I , i_p , i_{C1} , i_{C2} i v_{IOP} .

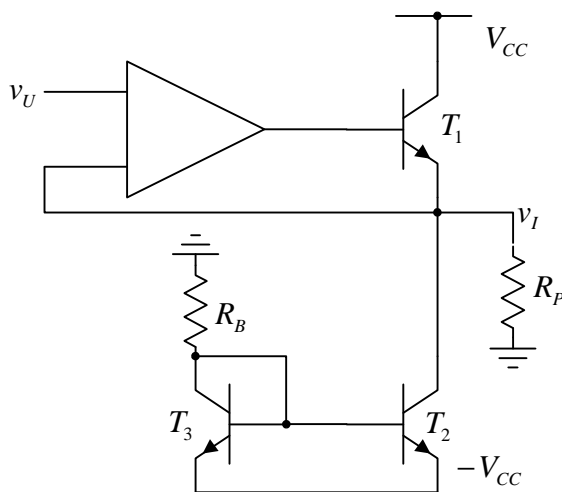
d) [3] Pod uslovima iz tačke c) odrediti koeficijent korisnog dejstva pojačavača

e) [3] Ako je $R_B = R_{BOPT}$, odrediti zavisnost koeficijenta korisnog dejstva pojačavača od amplitude ulaznog sinusoidalnog napona, $\eta(V_u)$, za $V_u < V_{u\max}$.

f) [2] Pod uslovima iz tačke c) odrediti odnose snaga disipacija za $R_p = 1 \text{ k}\Omega$ i $R_p \rightarrow \infty$, za

tranzistore T_1 i T_2 , $\frac{P_{Di}(R_p = 1 \text{ k}\Omega)}{P_{Di}(R_p \rightarrow \infty)}$, $i = 1, 2$

g) [3] Ukoliko je maksimalna dozvoljena srednja snaga disipacije tranzistorâ $P_{D\max} = 500 \text{ mW}$, projektovati kolo koje će zaštititi pojačavač od pregorevanja ukoliko dođe do kratkog spajanja izlaznog priključka na negativno napajanje.



Slika 1

Rešenje:

a)

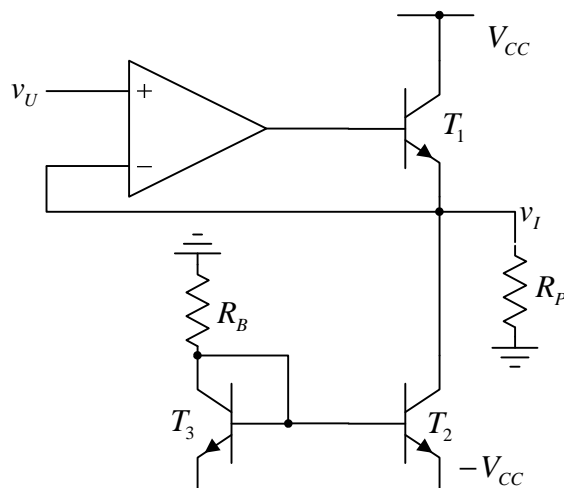
Da da bi se dobio fazni stav π u krugu povratne sprege (uslov postojanja negativne povratne sprege) potrebno je da je donji ulazni priključak operacionog pojačavača invertujući, prema slici.

Provera ukupnog faznog stava:

Invertujući priključak operacionog pojačavača – izlaz operacionog pojačavača: π

Tranzistor T_1 u spoju sa zajedničkim kolektorom: 0

Ukupan fazni stav: π



b)

Tranzistor T_2 predstavlja jednosmerni strujni izvor struje

$$I_2 = \frac{V_{CC} - V_{BE}}{R_B} \quad (\text{dokle god tranzistor } T_2 \text{ nije u zasićenju})$$

U kolu važe sledeće jednačine:

$$\begin{aligned} v_I &= v_U \\ i_P &= \frac{v_I}{R_P} = \frac{v_U}{R_P} \\ i_{C1} &= i_P + I_2 = \frac{v_I}{R_P} + \frac{V_{CC} - V_{BE}}{R_B} = \frac{v_U}{R_P} + \frac{V_{CC} - V_{BE}}{R_B} \\ i_{C2} &= I_2 = \frac{V_{CC} - V_{BE}}{R_B} \end{aligned}$$

$$v_{IOP} = v_I + V_{BE} = v_U + V_{BE}$$

Postoji nekoliko uslova za ispravan rad pojačavača, odnosno rad bez izobličenja.

Zasićenje tranzistora T_1 : $V_{CC} - v_I \geq V_{CES}$, odnosno $v_I \leq V_{CC} - V_{CES}$.

Zasićenje tranzistora T_2 : $v_I - (-V_{CC}) \geq V_{CES}$, odnosno $v_I \geq -(V_{CC} - V_{CES})$.

Gornja dva uslova se svode na jedan

$$V_i \leq V_{CC} - V_{CES} = 11.8 \text{ V}$$

Pozitivno zasićenje operacionog pojačavača: $v_I + V_{BE} \leq V_{CC}$, odnosno $v_I \leq V_{CC} - V_{BE}$

Negativno zasićenje operacionog pojačavača: $v_I + V_{BE} \geq -V_{CC}$, odnosno $v_I \geq -(V_{CC} + V_{BE})$

Gornja dva uslova se svode na jedan

$$V_i \leq V_{CC} - V_{BE} = 11.3 \text{ V}$$

Uslov gašenja tranzistora T_1 : $i_{C1} = i_P + I_2 > 0$, odnosno $v_I \geq -\frac{R_P}{R_B}(V_{CC} - V_{BE})$

Maksimalna amplituda neizobličenog napona na izlazu ostvaruje se kada se istovremeno dostižu najstrožija naponska i strujna ograničenja:

$$\frac{R_P}{R_B}(V_{CC} - V_{BE}) = V_{CC} - V_{BE}$$

$$R_B = R_P = 1 \text{ k}\Omega$$

c)

$$v_U = (V_{CC} - V_{BE}) \sin \omega t = 11.3 \text{ V} \sin \omega t$$

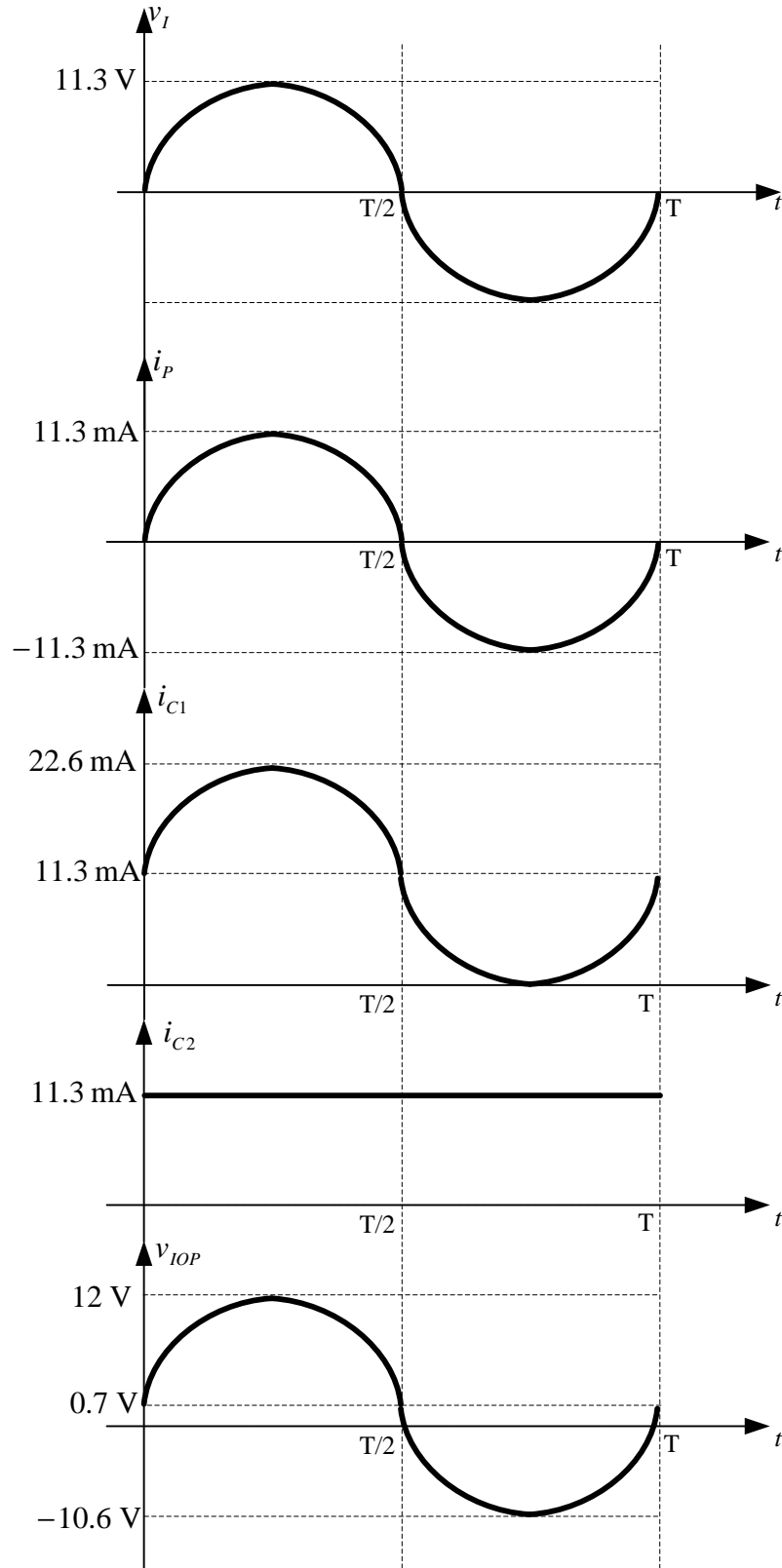
$$v_I = v_U = 11.3 \text{ V} \sin \omega t$$

$$i_P = \frac{v_U}{R_P} = 11.3 \text{ mA} \sin \omega t$$

$$i_{C1} = 11.3 \text{ mA} (1 + \sin \omega t)$$

$$i_{C2} = I_2 = \frac{V_{CC} - V_{BE}}{R_B} = 11.3 \text{ mA}$$

$$v_{IOP} = V_{BE} + (V_{CC} - V_{BE}) \sin \omega t = 11.3 \text{ V} \sin \omega t + 0.7 \text{ V}$$

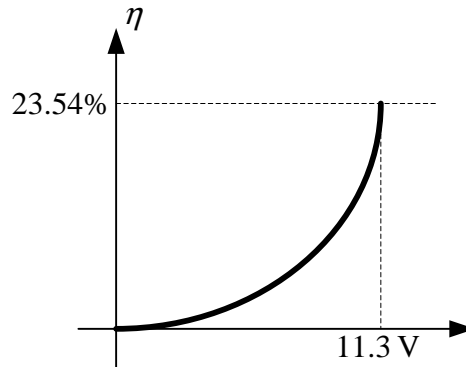


d)

$$\eta = \frac{P_K}{P_{CC}} = \frac{\overline{p_K}}{\overline{p_{CC}}} = \frac{\frac{1}{T} \int_0^T \frac{(V_i \sin \omega t)^2}{R_p} dt}{\frac{1}{T} \int_0^T \left(V_{CC} \left(I_2 + \frac{V_i \sin \omega t}{R_p} \right) + V_{CC} I_2 \right) dt} = \frac{\frac{1}{2} \frac{V_i^2}{R_p}}{2V_{CC} I_2} = \frac{1}{2} \frac{(V_{CC} - V_{BE})^2}{R_p} = \frac{1}{4} \frac{V_{CC} - V_{BE}}{V_{CC}} = 23.54\%$$

e)

$$\eta = \frac{P_K}{P_{CC}} = \frac{\overline{p_K}}{\overline{p_{CC}}} = \frac{\frac{1}{T} \int_0^T \frac{(V_i \sin \omega t)^2}{R_p} dt}{\frac{1}{T} \int_0^T \left(V_{CC} \left(I_2 + \frac{V_i \sin \omega t}{R_p} \right) + V_{CC} I_2 \right) dt} = \frac{\frac{1}{2} \frac{V_i^2}{R_p}}{2V_{CC} I_2} = \frac{V_i^2}{4V_{CC}(V_{CC} - V_{BE})}$$



f)

$$P_{D1} = \frac{1}{T} \int_0^T (V_{CC} - V_i \sin \omega t) \left(I_2 + \frac{V_i \sin \omega t}{R_p} \right) dt = V_{CC} I_2 - \frac{V_i^2}{2R_p}$$

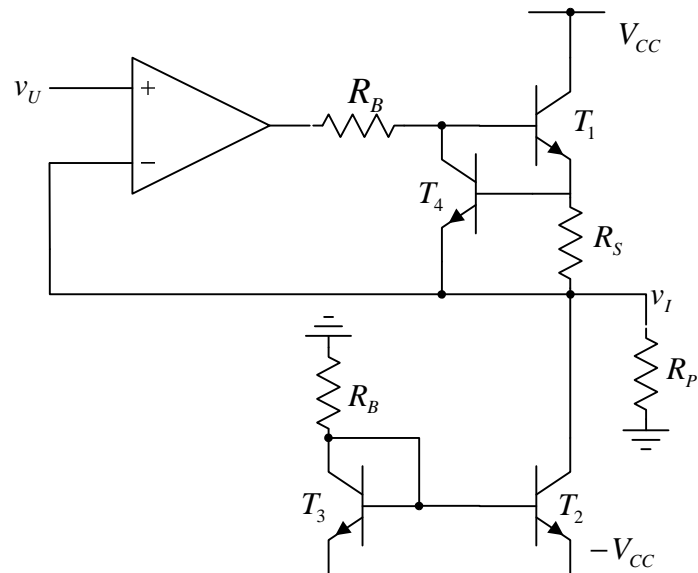
$$P_{D2} = \frac{1}{T} \int_0^T (V_i \sin \omega t + V_{CC}) I_2 dt = V_{CC} I_2$$

$$\frac{P_{D1}(R_p = 1 \text{ k}\Omega)}{P_{D1}(R_p \rightarrow \infty)} = \frac{V_{CC} I_2 - \frac{V_i^2}{2R_p}}{V_{CC} I_2} = 1 - \frac{V_{CC} - V_{BE}}{2V_{CC}} = 0.53$$

$$\frac{P_{D2}(R_p = 1 \text{ k}\Omega)}{P_{D2}(R_p \rightarrow \infty)} = \frac{V_{CC} I_2}{V_{CC} I_2} = 1$$

f)

Zaštita se ostvaruje dodavanjem otpornika R_s i tranzistora T_4 , kao na sledećoj slici. Kada struja tranzistora T_1 , koja teče kroz otpornik R_s , dostigne dovoljnu vrednost da uključi tranzistor T_4 , tranzistor T_4 se uključuje i na taj način ograničava struju tranzistora T_1 na željenu vrednost.



$$i_{\max} = \frac{P_{D\max}}{2V_{CC}} = \frac{V_{\gamma}}{R_S} \Rightarrow R_S = \frac{2V_{\gamma}V_{CC}}{P_{D\max}} = 33.6 \Omega$$

Vrednost otpornika R_B , zbog velikog strujnog pojačanja tranzistora T_1 , nije bitna. Ali je neophodno da ovaj otpornik postoji je je operacioni pojačavač u pozitivnom zasićenju, tako da bi da ovog otpornika nema na bazu tranzistora T_1 bilo priključeno pozitivno napajanje.