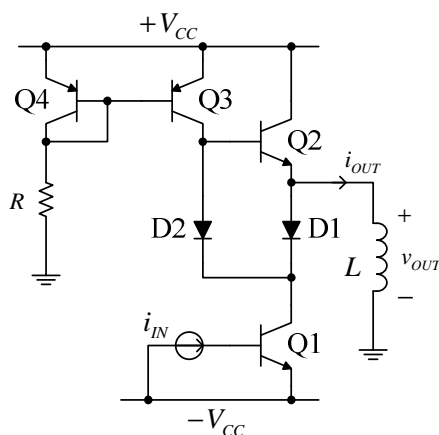


NAPOMENA:

Numerisati svaku stranu sveske u gornjem spoljašnjem uglu. Svaki zadatak početi na novoj strani. Zadaci moraju biti čitko i uredno napisani. Zaokruživanjem broja zadatka u tabeli na omotu označiti koji su zadaci rađeni, i pored toga upisati broj strane na kojoj zadatak počinje. Svako nepoštovanje ove napomene povlači oduzimanje jednog poena po zadatku!

1. Na slici 1 je prikazan pojačavač snage kod koga je $V_{CC} = 15\text{ V}$, $\beta_{F1} = \beta_{F2} = 20$, $\beta_{F3}, \beta_{F4} \rightarrow \infty$, $V_{BE} = 0.7\text{ V}$, $V_D = 0.7\text{ V}$, $V_{CES} = 0.2\text{ V}$, $R = 1.43\text{ k}\Omega$, $L = 2\text{ mH}$, $v_{OUT} = V_m \cos(\omega_0 t)$.

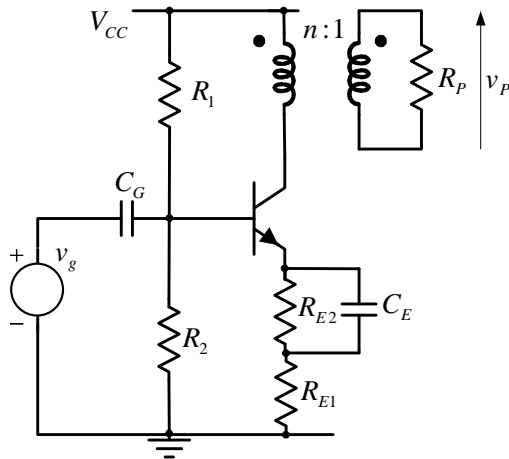
- a) [10] Za $V_m = 10\text{ V}$ i $\omega_0 = 50 \frac{\text{krad}}{\text{s}}$ nacrtati i označiti vremenske dijagrame i_{OUT} , i_{C2} , v_{CE2} , i_{D1} , v_{D1} , i_{D2} , v_{D2} , i_{C1} , v_{CE1} , i i_{IN} tokom jedne periode izlaznog napona.
- b) [4] Za V_m i ω_0 kao pod a) nacrtati vremenske dijagrame trenutne snage disipacije na Q1 i Q2 i odrediti njihove srednje vrednosti.
- c) [3] Odrediti opseg vrednosti ω_0 za koji je moguće ostvariti $V_m = 10\text{ V}$.
- d) [3] Odrediti maksimalnu vrednost V_m koja se može ostvariti za $\omega_0 = 10 \frac{\text{krad}}{\text{s}}$.



Slika 1

2. Na slici 2 je prikazan pojačavač snage u klasi A. Poznato je: $R_1 = 111\ \Omega$, $R_2 = 39\ \Omega$, $R_{E1} = 1\ \Omega$, $R_{E2} = 7\ \Omega$, $R_P = 4\ \Omega$, $V_{CC} = 15\text{ V}$, $\beta_F = 50$, $V_{BE} = 0.7\text{ V}$, $V_{CES} = 0.5\text{ V}$, $L_m \rightarrow \infty$, $C_G \rightarrow \infty$, $C_E \rightarrow \infty$, $n = 2$. Napon na izlazu je sinusnog talasnog oblika maksimalne moguće amplitude za zadate parametre.

- a) [3] Nacrtati jednosmernu i dinamičku radnu pravu pojačavača.
- b) [10] Odrediti i nacrtati vremenske oblike napona v_P i v_{CE} , struja i_P i i_C , i snaga p_P , p_D i p_{CC} .
- c) [3] Izračunati koeficijent korisnog dejstva pojačavača.
- d) [4] Izvesti izraz za optimalnu vrednost parametra n , tako da se na izlazu dobija najveća moguća amplituda neizobličenog napona.



Slika 2

3. Na slici 3 je prikazan dvostrani ispravljač sa prostim kapacitivnim filtrom kod koga je $v_{IN} = 220\sqrt{2} \text{ V} \cos(2\pi(50 \text{ Hz})t)$. Kapacitivnost kondenzatora smatrati dovoljno velikom da se može koristiti aproksimacija malog ugla provođenja. Diode imaju napon direktne polarizacije $V_D = 1 \text{ V}$.

a) [2] Odrediti n tako da pri $I_{OUT} = 100 \mu\text{A}$ bude $V_{OUT} = 12 \text{ V}$.

b) [2] Odrediti C tako da pri $I_{OUT} = 1 \text{ A}$ bude $V_{OUT} = 10 \text{ V}$.

Pri $I_{OUT} = 1 \text{ A}$:

c) [3] Odrediti i_C (nacrtati i označiti vremenski dijagram).

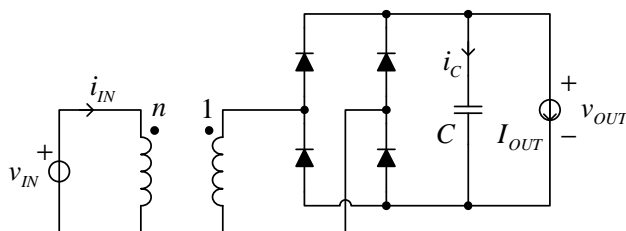
d) [3] Odrediti i_{IN} (nacrtati i označiti vremenski dijagram).

e) [2] Odrediti v_{OUT} (nacrtati i označiti vremenski dijagram).

f) [2] Odrediti faktor talasnosti izlaznog napona.

g) [3] Odrediti srednju snagu disipacije na jednoj diodi.

h) [3] Odrediti koeficijent korisnog dejstva ispravljača.



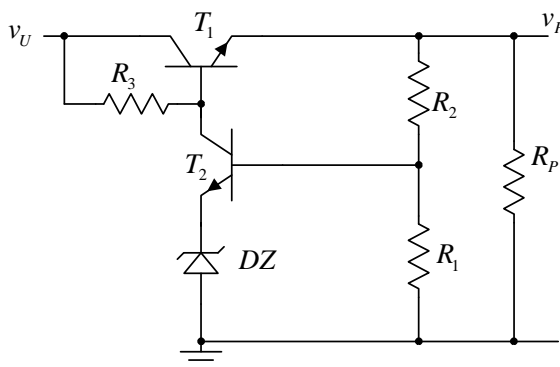
Slika 3

4. Parametri kola sa slike 4 su: $R_1 = 10 \text{ k}\Omega$, $R_2 = 5 \text{ k}\Omega$, $R_3 = 300 \Omega$, $V_{BE} = 0.7 \text{ V}$, $\beta_1 = \beta = 100$, $\beta_2 \rightarrow \infty$ za zener diodu važi da je $V_Z = 7.4 \text{ V}$ pri $i_Z = 0$, i $r_Z = 3 \Omega$. Smatrati da tranzistor T_2 , kada vodi, vodi u direktnom aktivnom režimu.

a) [12] Odrediti karakteristiku prenosa $v_p(v_U, i_p)$. Na istom grafiku skicirati određenu karakteristiku za $v_U \in \{12 \text{ V}, 18 \text{ V}, 24 \text{ V}\}$.

b) [3] Odrediti graničnu vrednost napona v_U tako da u kolu još uvek može da se ostvari regulacija.

c) [5] Odrediti zavisnost maksimalne disipacije tranzistora T_1 od napona v_U , $P_{1\max}(v_U)$. Dimenzionisati po snazi tranzistor T_1 , ako $v_U \in [16 \text{ V}, 20 \text{ V}]$.



Slika 4

Kolokvijum traje tri sata