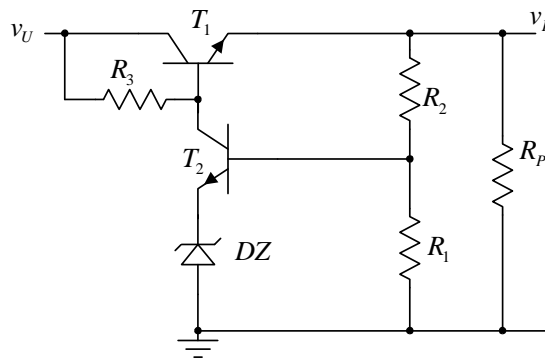


4. Parametri kola sa slike 4 su: $R_1 = 10 \text{ k}\Omega$, $R_2 = 5 \text{ k}\Omega$, $R_3 = 300 \Omega$, $V_{BE} = 0.7 \text{ V}$, $\beta_1 = \beta = 100$, $\beta_2 \rightarrow \infty$ za zener diodu važi da je $V_Z = 7.4 \text{ V}$ pri $i_Z = 0$, i $r_Z = 3 \Omega$. Smatrati da tranzistor T_2 , kada vodi, vodi u direktnom aktivnom režimu.

a) [12] Odrediti karakteristiku prenosa $v_p(v_U, i_p)$. Na istom grafiku skicirati određenu karakteristiku za $v_U \in \{12 \text{ V}, 18 \text{ V}, 24 \text{ V}\}$.

b) [3] Odrediti graničnu vrednost napona v_U tako da u kolu još uvek može da se ostvari regulacija.

c) [5] Odrediti zavisnost maksimalne disipacije tranzistora T_1 od napona v_U , $P_{1\text{max}}(v_U)$. Dimenzionisati po snazi tranzistor T_1 , ako $v_U \in [16 \text{ V}, 20 \text{ V}]$.



Slika 4

Rešenje:

$$\frac{R_1}{R_1 + R_2} v_P = V_Z + r_Z i_Z + V_{BE}$$

$$v_P = \left(1 + \frac{R_2}{R_1}\right) (V_Z + r_Z i_Z + V_{BE}) \quad (1)$$

$$\frac{v_U - (v_P + V_{BE})}{R_3} = i_Z + \frac{i_P}{1 + \beta}$$

$$i_Z = \frac{v_U - (v_P + V_{BE})}{R_3} - \frac{i_P}{1 + \beta} \quad (2)$$

Zamenom (2) u (1) dobija se

$$v_P = \frac{1 + \frac{R_2}{R_1}}{1 + \left(1 + \frac{R_2}{R_1}\right) \frac{r_Z}{R_3}} \left(V_Z + V_{BE} \left(1 - \frac{r_Z}{R_3}\right) + \frac{r_Z}{R_3} v_U - \frac{r_Z}{1 + \beta} i_P \right)$$

$$v_P \approx 11.97 + 0.015 v_U - 0.044 i_P$$

Gornja zavisnost važi ako je uključena zener dioda, to jest kada je ispunjen uslov

$$i_Z \geq 0$$

$$\frac{v_U - (v_P + V_{BE})}{R_3} - \frac{i_P}{1 + \beta} \geq 0$$

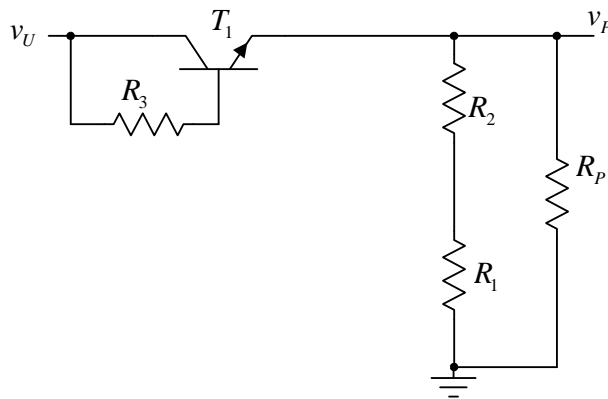
U graničnom slučaju je napon na izlazu

$$v_{P \min nom} = \left(1 + \frac{R_2}{R_1}\right)(V_Z + V_{BE}) = 12.15 \text{ V}$$

$$\frac{v_U - (v_{P \min nom} + V_{BE})}{R_3} - \frac{i_{P \max nom}}{1 + \beta} = 0$$

$$i_{P \max nom} = (1 + \beta) \frac{v_U - \left(\left(1 + \frac{R_2}{R_1}\right)(V_Z + V_{BE}) + V_{BE} \right)}{R_3} \approx 0.34v_U - 4.33$$

Nakon što se zener dioda ugasi, ekvivalentna šema izgleda kao na sledećoj slici



$$v_U = R_3 \frac{i_P}{1 + \beta} + V_{BE} + v_P$$

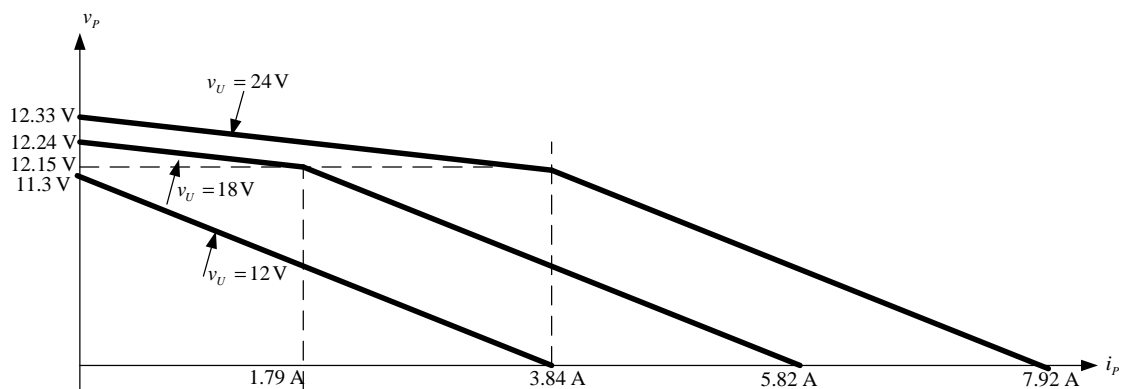
$$v_P = v_U - V_{BE} - R_3 \frac{i_P}{1 + \beta}$$

$$v_P \approx v_U - 0.7 - 2.97i_P$$

Kada je potrošač u kratkom spoju ($v_P = 0$)

$$i_{PKS} = \frac{1 + \beta}{R_3} (v_U - V_{BE})$$

$$i_{PKS} = 0.34v_U - 0.24$$



b)

$$i_{P \max \text{ nom}} \geq 0 \Rightarrow (1 + \beta) \frac{v_U - \left(\left(1 + \frac{R_2}{R_1} \right) (V_Z + V_{BE}) + V_{BE} \right)}{R_3} \geq 0$$

$$v_U \geq \left(1 + \frac{R_2}{R_1} \right) (V_Z + V_{BE}) + V_{BE} = 12.85 \text{ V}$$

c)

$$P_{D1}(v_U, i_P) = (v_U - v_P) i_P$$

$$P_{D1 \max} = v_U i_{PKS}$$

$$P_{D1 \max}(v_U) = \frac{1 + \beta}{R_3} v_U (v_U - V_{BE}) = 0.34 v_U^2 - 0.24 v_U$$

$$P_{D1 \max \max} = P_{D1 \max}(v_U = 20 \text{ V}) \approx 130 \text{ W}$$