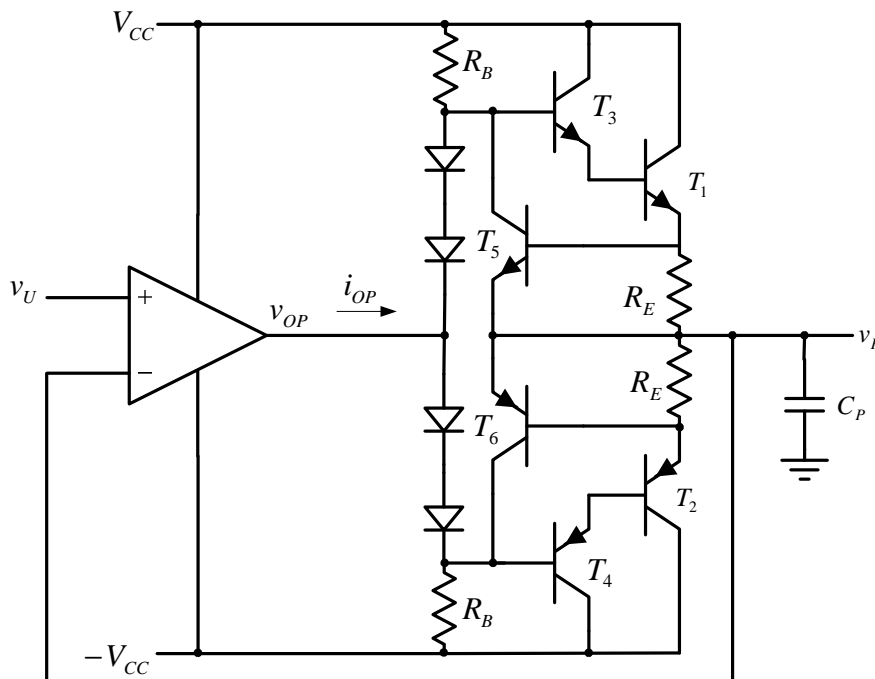


## NAPOMENA:

Numerisati svaku stranu sveske u gornjem spoljašnjem uglu. Svaki zadatak početi na novoj strani. Zadaci moraju biti čitko i uredno napisani. Zaokruživanjem broja zadatka u tabeli na omotu označiti koji su zadaci rađeni, i pored toga upisati broj strane na kojoj zadatak počinje. Svako nepoštovanje ove napomene povlači oduzimanje jednog poena po zadatku!

1. U kolu pojačavača snage sa slike 1 ulazni napon je sinusoidalnog talasnog oblika, amplitude  $V_m$  i ugaone učestanosti  $\omega$ . Poznati parametri u kolu su:  $V_{CC} = 15\text{ V}$ ,  $R_B = 1\text{ k}\Omega$ ,  $R_E = 0.1\ \Omega$ ,  $\beta_F = 49$ ,  $C_P = 100\ \mu\text{F}$ ,  $V_{BE} = V_D = V_\gamma = 0.7\text{ V}$ ,  $V_{CES} \approx 0\text{ V}$ .

- a) [7] Ako je  $V_m = 10\text{ V}$  i  $\omega = 1000\text{ rad/s}$ , odrediti i nacrtati vremenske oblike napona  $v_P$  i  $v_{OP}$ , struja  $i_P$ ,  $i_1$ ,  $i_2$  i  $i_{OP}$ , i snaga  $p_{D1}$  i  $p_{D2}$ .
- b) [3] Za ulazni signal kao u prethodnoj tački, odrediti srednju snagu disipacije na tranzistoru  $T_1$ .
- c) [5] Odrediti i skicirati zavisnost maksimalne moguće amplitude neizobličienog izlaznog napona od ugaone učestanosti ulaznog signala.



Slika 1

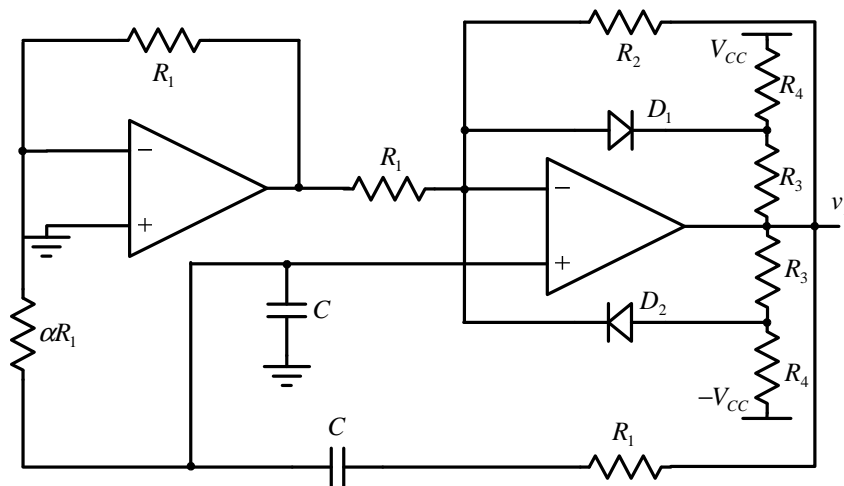
2. Na raspolaganju je transformator prenosnog odnosa  $n:1:1$ , dve diode sa  $V_D = 1\text{ V}$  i jedan kondenzator kapacitivnosti  $C$ . Efektivna vrednost mrežnog napona je  $220\text{ V}$ , a frekvencija  $50\text{ Hz}$ .

- a) [1] Nacrtati šemu dvostranog ispravljača sa prostim kapacitivnim filtrom koji koristi navedene komponente. Primenom aproksimacije malog ugla provođenja:
- b) [6] Odrediti  $n$  i  $C$  tako da pri izlaznoj struji od  $100\ \mu\text{A}$  jednosmerna komponenta izlaznog napona bude  $16\text{ V}$ , a da pri izlaznoj struji od  $2\text{ A}$  jednosmerna komponenta izlaznog napona bude  $14\text{ V}$ .
- c) [4] Nacrtati vremenski dijagram izlaznog napona i ulazne struje pri struji potrošača od  $1\text{ A}$ . Odrediti amplitudu talasnosti i faktor talasnosti izlaznog napona u ovom slučaju.
- d) [4] Odrediti zavisnost srednje snage disipacije na diodi (bilo kojoj) od struje potrošača i odrediti ovu disipaciju pri struji potrošača od  $2\text{ A}$ . Odrediti zavisnost koeficijenta korisnog dejstva ispravljača od struje potrošača i nacrtati odgovarajući dijagram (izračunati koeficijent korisnog dejstva za izlazne struje od  $1\ \mu\text{A}$ ,  $1\text{ A}$  i  $2\text{ A}$  i ucrtati te tri tačke u dijagram).

3. [5] Nacrtati šemu stabilizatora napona kod koga je redni tranzistor Darlingtonov npn-npn par, a pojačavač greške je realizovan kao diferencijalni pojačavač sa npn tranzistorima. Nominalna vrednost izlaznog napona je  $12\text{ V}$ , a struju potrošača ograničiti na  $2\text{ A}$ . Ako je ulazni napon stabilizatora  $18\text{ V}$ , odrediti zavisnost snage disipacije na stabilizatoru od otpornosti potrošača  $R$  za  $0 < R < \infty$ .

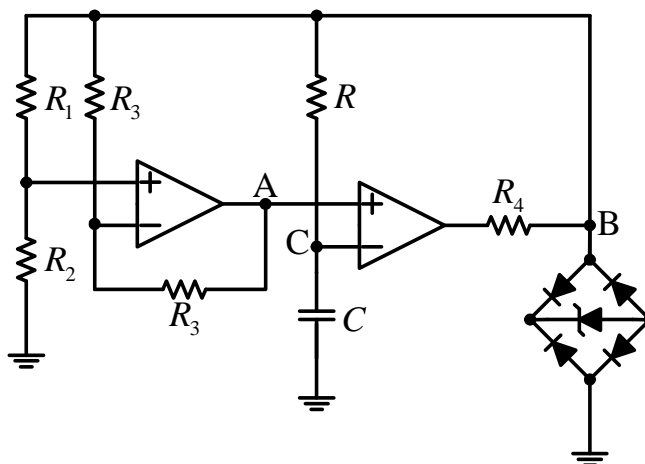
4. U oscilatoru sa slike 4 poznato je:  $V_{CC} = 15\text{ V}$ ,  $V_D = 0.6\text{ V}$ ,  $R_1 = 10\text{ k}\Omega$ ,  $R_3 = 1\text{ k}\Omega$ ,  $R_4 = 2\text{ k}\Omega$ ,  $C = 10\text{ nF}$ ,  $\alpha = 0.25$ . Operacioni pojačavači su idealni i napajaju se sa  $\pm V_{CC}$ .

- a) [7] Odrediti kružnu učestanost oscilovanja.
- b) [5] Odrediti minimalnu vrednost otpornosti  $R_2$  za koju se uspostavljuju oscilacije.
- c) [8] Ako je  $R_2 = 2R_{2\text{min}}$ , odrediti amplitudu oscilacija na izlazu kola.



Slika 4

5. [15] Izračunati i nacrtati talasne oblike napona u tačkama A, B i C za kolo sa slike 5. Odrediti frekvenciju oscilovanja kola. Poznato je:  $R_1 = 10 \text{ k}\Omega$ ,  $R_2 = 20 \text{ k}\Omega$ ,  $R_3 = 12 \text{ k}\Omega$ ,  $R_4 = 820 \Omega$ ,  $R = 10 \text{ k}\Omega$ ,  $C = 100 \text{ nF}$ ,  $V_Z = 7.6 \text{ V}$ ,  $V_D = 0.7 \text{ V}$ ,  $V_{CC} = 15 \text{ V}$ . Operacioni pojačavači su idealni i napajaju se sa  $\pm V_{CC}$ .



Slika 5

6. PLL kod koga je fazni detektor realizovan primenom analognog množača sa karakteristikom  $v_{M OUT} = \frac{v_{IN1} v_{IN2}}{4 \text{ V}}$ , koristi VCO sa

karakteristikom  $f_0 = 1 \text{ MHz} + 10 \text{ (kHz/V)} (v_C - 2 \text{ V})$  i jednopolni NF filter sa karakteristikom  $H(s) = \frac{1}{1 + s/\omega_p}$ . Ulazni naponi faznog

detektora su sinusoidalnog oblika, amplitude 8 V.

a) [2] Nacrtati blok šemu ovog PLL-a.

b) [4] Odrediti prenosnu karakteristiku faznog detektora. Označiti numeričke vrednosti karakterističnih tačaka na dijagramu.

c) [4] Nacrtati vremenske dijagrame ulaznog napona PLL-a i izlaznog napona VCO-a tokom dve periode za frekvenciju ulaznog napona jednaku 1.02 MHz. Smatrati da je PLL sinhronizovan.

Ispit traje tri sata