

5. a) [7] Za kolo astabilnog generatora sa slike 5 odrediti vrednosti struja strujnih izvora I_1 i I_2 tako da trajanja oba kvazistabilna stanja budu 10ms.

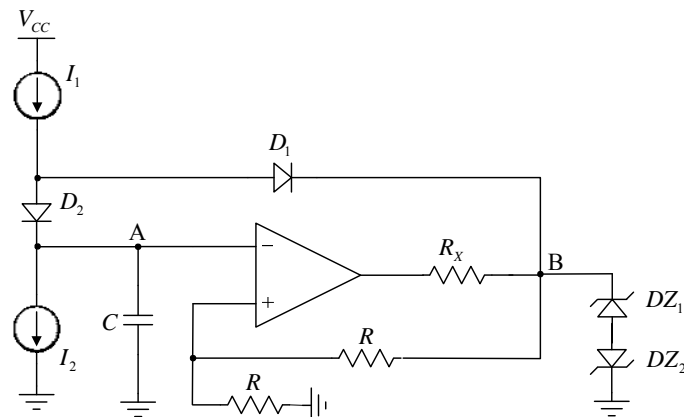
b) [3] Nacrtati vremenske dijagrame napona u tačkama A i B.

c) [5] Odrediti granice za vrednost otpornosti R_x .

Operacioni pojačavač je sa simetričnim napajanjem $\pm V_{CC}$, maksimalnom izlaznom strujom od 10mA i idealnih ostalih karakteristika.

Poznato:

$$V_{CC} = 15V, V_Z = 9.4V, V_D = 0.6V, R = 5k\Omega, C = 1\mu F.$$



Slika 5

Rešenje:

a)

Operacioni pojačavač povezan je kao invertujuć komparator sa histerzisom, čiji su parametri

$$V_{OH} = V_{Z1,2} + V_D = 10V$$

$$V_{OL} = -(V_{Z1,2} + V_D) = -10V$$

$$V_{TH} = \frac{V_{Z1,2} + V_D}{2} = 5V$$

$$V_{TL} = \frac{-(V_{Z1,2} + V_D)}{2} = -5V$$

Ekvivalentna šema kola prikazana je na slici 5.1.

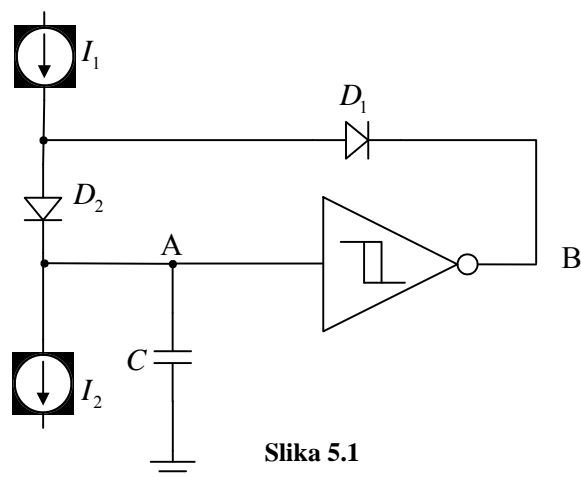
Pretpostavimo da je u početnom trenutku

$$v_B = V_{OH} = 10V$$

Da bi ovo bilo ostvareno mora važiti

$$v_A < V_{TH} = 5V$$

Pretpostavimo dalje da je dioda D_2 provodna, a dioda D_1 ne. Odatle sledi da je napon na diodi D_1



Slika 5.1

$$v_{D_1} = v_A + V_D - v_B$$

U najgorem slučaju, kada je $v_A = V_{TH} = 5V$, ovaj napon iznosi

$$v_{D_1} = V_{TH} + V_D - V_{OH} = -4.4V,$$

tako da je pretpostavka tačna.

Deo kola od interesa prikazan je na slici 5.2.

Napon na kondenzatoru raste, jer se puni strujom $I_1 - I_2$.

U trenutku $t = 0^-$ napon tačke A dostiže gornji prag komparatora

$$v_A(0^-) = V_{TH} = 5V$$

tako da se izlaz komparatora menja i postaje

$$v_B(0^+) = V_{OL} = -10V$$

Pretpostavimo da sada vodi dioda D_1 , a ne i dioda D_2 . Odatle sledi da je napon na diodi D_2

$$v_{D_2} = v_B + V_D - v_A$$

U najgorem slučaju, kada je $v_A = V_{TL} = -5V$, ovaj napon iznosi

$$v_{D_2} = V_{OL} + V_D - V_{TL} = -4.4V,$$

tako da je pretpostavka tačna.

Deo kola od interesa prikazan je na slici 5.3.

Napon na kondenzatoru opada, jer se prazni strujom I_2 .

$$v_A(t) = v_A(0^+) - \frac{I_2}{C}t$$

Zbog neprekidnosti napona na kondenzatoru je

$$v_A(0^+) = v_A(0^-) = V_{TH},$$

tako da je promena napona tačke A

$$v_A(t) = V_{TH} - \frac{I_2}{C}t$$

U trenutku $t = T_1^-$ napon tačke A pada do vrednosti praga V_{TL}

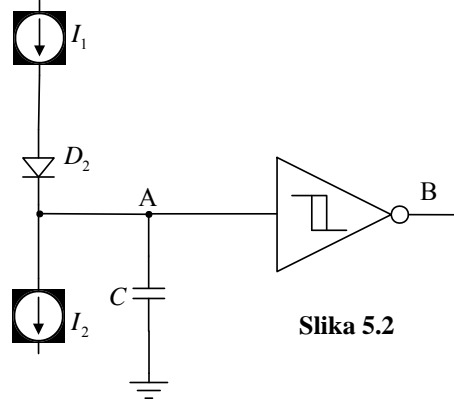
$$v_A(T_1^-) = V_{TL}$$

$$V_{TL} = V_{TH} - \frac{I_2}{C}T_1$$

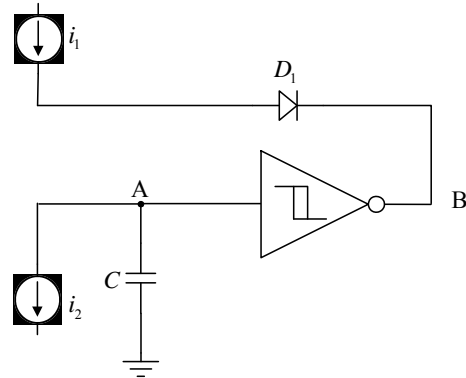
$$T_1 = \frac{C}{I_2}(V_{TH} - V_{TL})$$

tako da se izlaz komparatora ponovo menja, i postaje

$$v_B(T_1^+) = V_{OH} = 10V$$



Slika 5.2



Sada je dioda D_2 opet provodna, a dioda D_1 ne. Deo kola od interesa ponovo izgleda kako je prikazano na slici 5.2.

Napon na kondenzatoru raste, jer se puni strujom $I_1 - I_2$.

$$v_A(t) = v_A(T_1^+) + \frac{I_1 - I_2}{C}t$$

Zbog neprekidnosti napona na kondenzatoru je

$$v_A(T_1^+) = v_A(T_1^-) = V_{TL},$$

tako da je promena napona tačke A

$$v_A(t) = V_{TL} + \frac{I_1 - I_2}{C}t$$

U trenutku $t = T_2^-$ napon tačke A dostiže vrednost praga V_{TH}

$$v_A(T_2^-) = V_{TH}$$

$$V_{TH} = V_{TL} + \frac{I_1 - I_2}{C}T_2$$

$$T_2 = \frac{C}{I_1 - I_2}(V_{TH} - V_{TL})$$

tako da se izlaz komparatora ponovo menja, i postaje

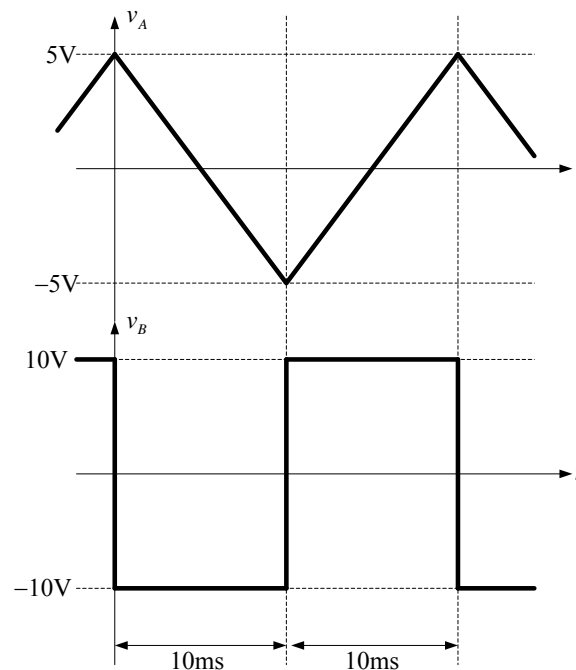
$$v_B(T_2^+) = V_{OL} = -10V$$

Ovime je završena analiza jednog ciklusa oscilacija u kolu

Iz poznatih T_1 i T_2 dobijaju se nepoznate struje:

$$I_2 = \frac{C}{T_1}(V_{TH} - V_{TL}) = 1\text{mA}, \quad I_1 = I_2 + \frac{C}{T_2}(V_{TH} - V_{TL}) = 2\text{mA}$$

b)



c) Izlaz operacionog pojačavača se ponaša kao strujni izvor čija struja je definisana vrednošću otpornosti R_x

$$|i_{OP}| = \frac{V_{CC} - (V_Z + V_D)}{R_x}$$

Ova struja mora biti manja od maksimalno dozvoljene

$$\frac{V_{CC} - (V_Z + V_D)}{R_x} \leq i_{OP\max} = 10\text{mA}$$

$$R_x \geq 500\Omega$$

Sa druge strane, strujni izvor mora dati dovoljno struje u obe poluperiode

Prvi Kirhofov zakon za čvor B u prvoj poluperiodi glasi

$$\frac{V_{CC} - (V_Z + V_D)}{R_x} = i_Z + \frac{V_Z + V_D}{2R} + I_1$$

Granični slučaj je kada je $I_Z = I_{Z\min} = 0$, odnosno

$$R_{X\max} = \frac{V_{CC} - (V_Z + V_D)}{i_{Z\min} + \frac{V_Z + V_D}{2R} + I_1} = 1.67\text{k}\Omega$$

Prvi Kirhofov zakon za čvor B u drugoj poluperiodi glasi

$$\frac{V_{CC} - (V_Z + V_D)}{R_x} = i_Z + \frac{V_Z + V_D}{2R}$$

Granični slučaj je kada je $I_Z = I_{Z\min} = 0$, odnosno

$$R_x = \frac{V_{CC} - (V_Z + V_D)}{i_{Z\min} + \frac{V_Z + V_D}{2R}} = 5\text{k}\Omega$$

Opseg dozvoljenih vrednosti otpornosti otpornika R_x je na osnovu gornjih razmatranja

$$500\Omega \leq R_x \leq 1.67\text{k}\Omega$$