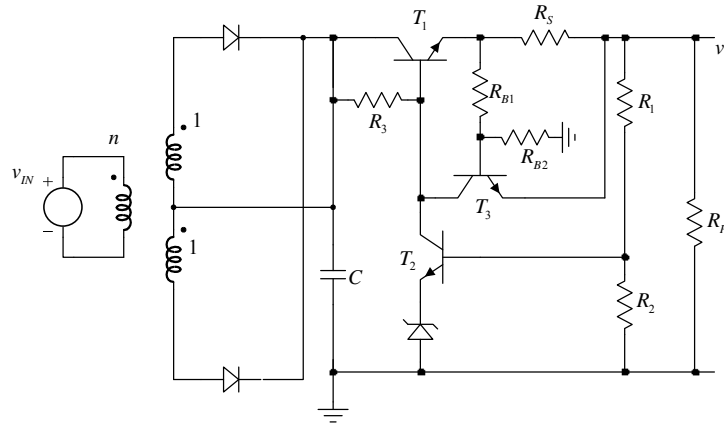


2. Na slici 2 je prikazan izvor pozitivnog napajanja sa strujnom zaštitom. Poznato je $R_2 = 10\text{k}\Omega$, $V_Z = 7.4\text{V}$, $R_{B2} = 10\text{k}\Omega$, $V_\gamma = V_{BE} = 0.6\text{V}$, $v_{IN} = 220\sqrt{2} \sin(2\pi ft)$, $n = 14.8$, $f = 50\text{Hz}$, $V_{CES} = 0.2\text{V}$, $V_D \approx 0\text{V}$, $\beta_F = 100$, $i_{Z\text{min}} = 2\text{mA}$

a) [10] Ako $C \rightarrow \infty$, nacrtati karakteristiku prenosa $v_p(i_p)$ i odrediti vrednosti nepoznatih parametara u kolu tako da je $v_{P\text{nom}} = 12\text{V}$, $i_{P\text{max}} = 0.6\text{A}$, i da disipacija na rednom tranzistoru u normalnom radu pri maksimalnoj struji potrošača bude jednaka disipaciji ovog tranzistora kada je potrošač u kratkom spoju.

b) [7] Odrediti i nacrtati zavisnost disipacije na tranzistoru T_1 od struje potrošača, $P_{D1}(i_p)$, u nominalnom režimu rada i u režimu strujne zaštite, i izračunati maksimalnu moguću disipaciju na tranzistoru T_1 .

c) [3] Odrediti minimalnu vrednost kapacitivnosti C tako da ispravan rad kola ne zavisi od ove kapacitivnosti.



Slika 2

Rešenje:

a)

$$V_Z + V_{BE} = \frac{R_2}{R_1 + R_2} v_{P\text{nom}}$$

$$v_{P\text{nom}} = (V_Z + V_{BE}) \left(1 + \frac{R_1}{R_2} \right)$$

$$R_1 = R_2 \left(\frac{v_{P\text{nom}}}{V_Z + V_{BE}} - 1 \right) = 5\text{k}\Omega$$

Kada radi strujna zaštita:

$$v_{B3} = (v_p + R_S i_p) \frac{R_{B2}}{R_{B1} + R_{B2}}$$

$$v_{BE3} = V_\gamma = (v_p + R_S i_p) \frac{R_{B2}}{R_{B1} + R_{B2}} - v_p$$

$$i_p = \frac{R_{B1} + R_{B2}}{R_S R_{B2}} V_\gamma + \frac{R_{B1}}{R_S R_{B2}} v_p$$

$$v_p = R_p i_p, \Rightarrow i_p = \frac{R_{B1} + R_{B2}}{R_S R_{B2} - R_{B1} R_p} V_\gamma \text{ (trebaće za kasnije)}$$

$$i_p = \frac{V_\gamma (1+x) + v_p x}{R_S} = V_\gamma \frac{x+1}{R_S - x R_p}$$

$$x = \frac{R_{B1}}{R_{B2}}$$

Struja kratkog spoja:

$$i_{PKS} = i_p (v_p = 0) = \frac{V_\gamma (1+x)}{R_S}$$

Maksimalna struja:

$$i_{Pmax} = \frac{V_\gamma (1+x) + v_{Pnom} x}{R_S} \Rightarrow R_S = \frac{V_\gamma (1+x) + v_{Pnom} x}{i_{Pmax}}$$

Snage:

$$\begin{aligned} P_D \Big|_{i_p=i_{Pmax}} &= (v_U - v_{Pnom} - R_S i_{Pmax}) i_{Pmax} \\ P_D \Big|_{i_p=i_{PKS}} &= (v_U - R_S i_{PKS}) i_{PKS} \\ (v_U - v_{Pnom} - R_S i_{Pmax}) i_{Pmax} &= (v_U - R_S i_{PKS}) i_{PKS} \\ \left(\frac{v_U - v_{Pnom}}{V_\gamma} - (1+x) - \frac{v_{Pnom}}{V_\gamma} x \right) \left((1+x) + \frac{v_{Pnom}}{V_\gamma} x \right) &= \left(\frac{v_U}{V_\gamma} - (1+x) \right) (1+x) \\ v_U \approx \text{const}, v_U &= \left(\frac{220\sqrt{2}}{n} \right) \approx 21V \\ (14 - 21x)(1 + 21x) &= (34 - x)(1 + x) \\ x_1 = 0.44, x_2 = 0.1 \\ R_{S1} = 10.24\Omega, R_{S2} = 3.1\Omega \end{aligned}$$

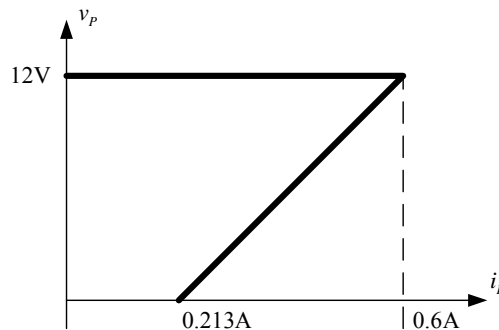
Uzećemo drugo rešenje da bi bila manja disipacija na R_S , inače oba rešenja su dobra (važi da je

$v_{ECmin} = v_U - v_{Pnom} - R_S i_{Pmax} \geq V_{CES}$ za obe mogućnosti – proveriti).

$$R_{B1} = 1k\Omega$$

$$R_S = 3.1\Omega$$

$$\text{Sledi } i_{PKS} = \frac{V_\gamma}{R_S} (1+x) = 0.213A$$



Uslov za R_3 :

$$\begin{aligned} i_{R3} &\geq i_{B1} + i_{Zmin} \\ \frac{v_U - v_{Pnom} - R_S i_{Pmax} - V_{BE}}{R_3} &\geq \frac{i_{Pmax}}{1 + \beta_F} + i_{Zmin} \end{aligned}$$

$$R_3 \leq \frac{v_U - v_{Pnom} - R_S i_{Pmax} - V_{BE}}{\left(\frac{i_{Pmax}}{1 + \beta_F} + i_{Zmin} \right)} = 824 \Omega$$

Uzima se na primer standardna vrednost $R_3 = 820 \Omega$

b)

Nominalni režim

$$P_{D1} = (v_U - v_{Pnom} - R_S i_P) i_P$$

$$P_{D1} = (9 - 3.1 i_P) i_P$$

Kada radi zaštita:

$$P_{D1} = (v_U - R_P i_P - R_S i_P) i_P = v_U i_P - (R_P + R_S) i_P^2$$

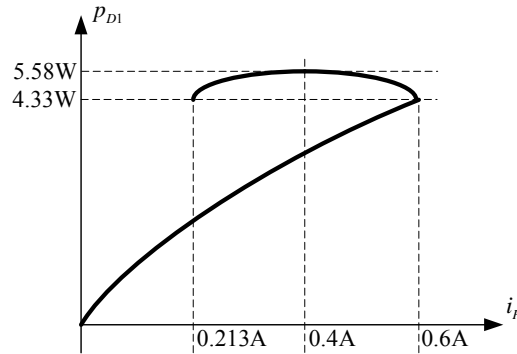
$$R_P = \frac{i_P R_S R_{B2} - (R_{B1} + R_{B2}) V_\gamma}{i_P R_{B1}} = \frac{R_S R_{B2}}{R_{B1}} - \left(1 + \frac{1}{x} \right) \frac{V_\gamma}{i_P}$$

$$P_{D1} = (v_U - R_P i_P - R_S i_P) i_P = 21 i_P - \left(34.1 - \frac{6.6}{i_P} \right) i_P^2 = 27.6 i_P - 34.1 i_P^2$$

$$\frac{dP_{D1}}{di_P} = 0 \Rightarrow i_P = 0.4 \text{ A}$$

$$P_{D1max} = 5.58 \text{ W}$$

$$P_{D1KS} = 4.33 \text{ W}$$



c) proračun maksimalno dozvoljenog napona na kolektoru tranzistora T_1 :

$$v_{EC} = v_U - v_{Pnom} - R_S i_P \geq V_{CES}$$

Granično

$$v_U \geq v_{Pnom} + R_S i_{Pmax} + V_{CES}$$

$$v_{Umin} = v_{Pnom} + R_S i_{Pmax} + V_{CES} = 14.06 \text{ V}$$

$$v_{Umin} = v_U - \frac{i_{Pmax}}{2fC} \geq 14.06 \text{ V}$$

$$C \geq \frac{i_{Pmax}}{2f(v_U - 14.06 \text{ V})} = 865 \mu\text{F}$$