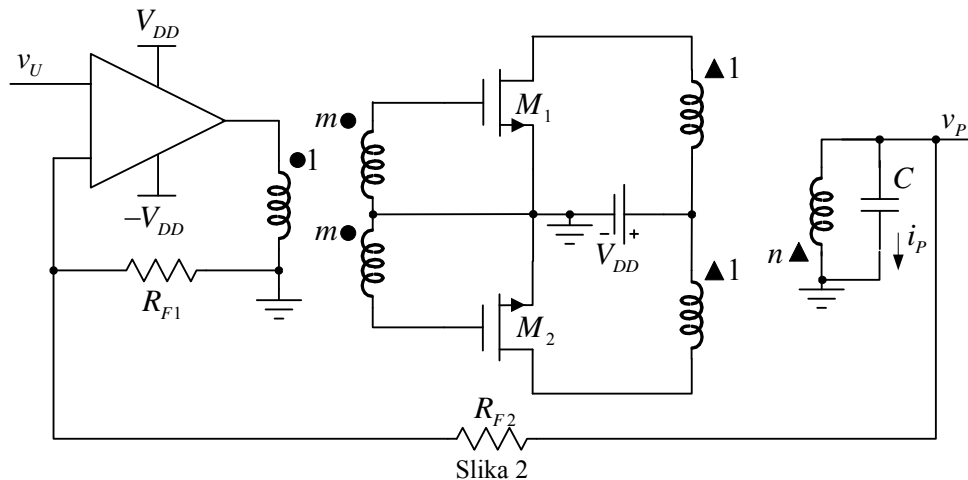


2. U kolu sa slike 2 operacioni pojačavač može se smatrati idealnim. Parametri MOSFET tranzistora su su  $B = 0.5A/V^2$ ,  $V_T = 2V$ , dok su preostali poznati parametri  $V_{DD} = 15V$ ,  $C = 1\mu F$ ,  $m = 2$ ,  $n = 4$ ,  $R_{F1} = 15k\Omega$ ,  $R_{F2} = 30k\Omega$ . Napon na ulazu kola je trougaonog talasnog oblika amplitude  $V_u = 3V$  i periode  $T = 10\mu s$ .

- [3] Odrediti polaritet ulaznih priključaka operacionog pojačavača, tako da je u kolu uspostavljena negativna povratna sprega.
- [7] Izračunati, nacrtati i označiti dijagrame napona  $v_U$ ,  $v_P$ ,  $v_{DS1}$ ,  $v_{DS2}$  i  $v_{IOP}$ , i struja  $i_P$ ,  $i_{D1}$  i  $i_{D2}$ .
- [3] U ( $v_{DS1} - i_{D1}$ ) ravni nacrtati putanju radne tačke tranzistora  $M_1$ .
- [3] Izračunati srednju snagu disipacije tranzistora  $M_1$  i srednju snagu izvora za napajanje.
- [4] Odrediti vrednost maksimalno dozvoljene amplitude izlaznog napona pod uslovom da tranzistori kada vode rade u zasićenju.



Slika 2

### Rešenje:

a)

Fazni stavovi:

- izlaz operacionog – gejt tranzistora  $M_1$  0 (tačke na transformatoru)
- gejt tranzistora  $M_1$  – drejn tranzistora  $M_1$   $\pi$
- drejn tranzistira  $M_1$  – izlaz kola  $\pi$  (tačke na transformatoru)

Fazni stav na ovom delu kruga povratne sprege je  $2\pi$ , tako da fazni stav između priključka operacionog pojačavača na koji se vraća povratna sprega i izlaza mora biti  $\pi$ , odnosno donji priključak operacionog pojačavača je negativan, a gornji pozitivan.

b)

$$v_U = V_u \Delta(t) = 3V \Delta(t)$$

$$v_P = 3V_u \Delta(t) = 9V \Delta(t)$$

$$v_{DS1} = V_{DD} - \frac{v_P}{n} = V_{DD} - \frac{3V_u}{n} \Delta(t) = 15V - 2.25V \Delta(t)$$

$$v_{DS2} = V_{DD} + \frac{v_P}{n} = V_{DD} + \frac{3V_u}{n} \Delta(t) = 15V + 2.25V \Delta(t)$$

$$i_P = C \frac{dv_P(t)}{dt} = 3CV_u \frac{d\Delta(t)}{dt} = -\frac{12CV_u}{T} \Pi(t) = -3.6A \Pi(t)$$

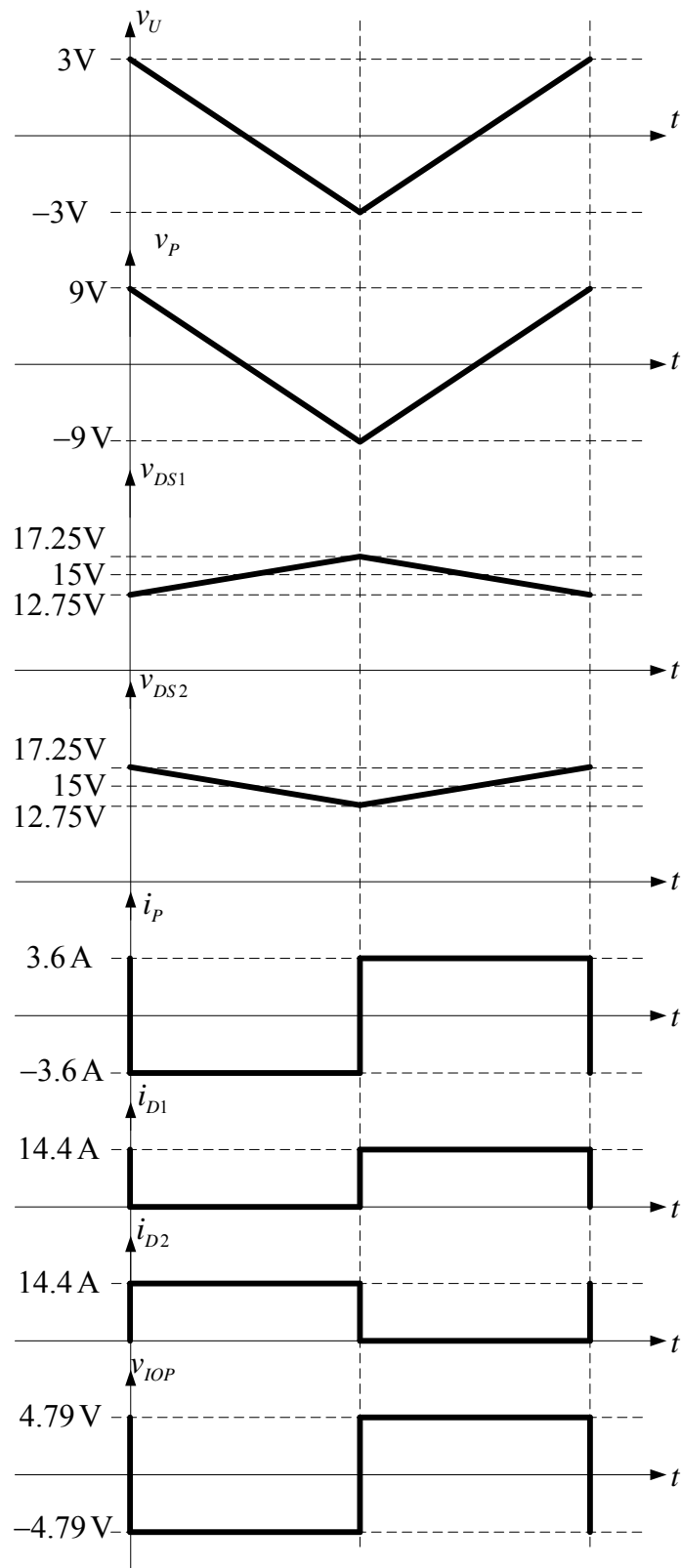
$$i_{D1} = \begin{cases} ni_p, & i_p > 0 \\ 0, & i_p < 0 \end{cases} = \begin{cases} 0, & nT \leq t \leq \frac{2n+1}{2}T \\ 14.4 \text{ A}, & \frac{2n+1}{2}T \leq t \leq (n+1)T \end{cases}$$

$$i_{D2} = \begin{cases} -ni_p, & i_p < 0 \\ 0, & i_p > 0 \end{cases} = \begin{cases} 14.4 \text{ A}, & nT \leq t \leq \frac{2n+1}{2}T \\ 0, & \frac{2n+1}{2}T \leq t \leq (n+1)T \end{cases}$$

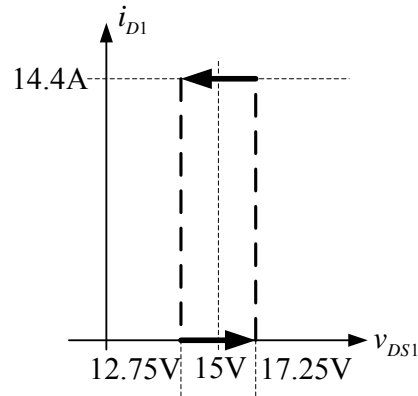
$$i_{D1} = \frac{B}{2}(mv_{IOP} - V_T)^2 \Rightarrow v_{IOP} = \frac{V_T + \sqrt{\frac{2i_{D1}}{B}}}{m} = 4.79 \text{ V}, i_p > 0$$

$$i_{D2} = \frac{B}{2}(-mv_{IOP} - V_T)^2 \Rightarrow v_{IOP} = -\frac{V_T + \sqrt{\frac{2i_{D1}}{B}}}{m} = -4.79 \text{ V}, i_p < 0$$

$$v_{IOP} = \begin{cases} -4.79 \text{ V}, & nT \leq t \leq \frac{2n+1}{2}T \\ 4.79 \text{ V}, & \frac{2n+1}{2}T \leq t \leq (n+1)T \end{cases} = -4.79 \text{ V}\Pi(t)$$



c)



d)

$$P_{D1} = \overline{p_{D1}} = \frac{1}{T} \int_{\frac{2n+1}{2}T}^{(n+1)T} v_{DS1} i_{D1} dt = \frac{1}{T} \int_{\frac{T}{2}}^T \left( V_{DD} - \frac{3V_u}{n} \Delta(t) \right) \frac{12nCV_u}{T} dt =$$

$$= \frac{12nCV_{DD}V_u}{T^2} \int_{\frac{T}{2}}^T dt - \frac{36CV_{DD}V_u^2}{T^2} \int_{\frac{T}{2}}^T \Delta(t) dt = \frac{12nCV_{DD}V_u}{T^2} \frac{T}{2} = \frac{6nCV_{DD}V_u}{T} = 108 \text{ W}$$

$$P_{DD} = P_{D1} + P_{D2} = 2P_{D1} = 12nCV_{DD}V_u = 216 \text{ W}$$

e)

$$v_{DS1} = V_{DD} - \frac{v_p}{n} = V_{DD} - \frac{V_p}{n} \Delta(t)$$

$$v_{DS1\min} = V_{DD} - \frac{V_p}{n} \geq \sqrt{\frac{2i_{D1}}{B}} = \sqrt{\frac{8nCV_p}{BT}}$$

$$\frac{V_p}{n} + \sqrt{\frac{8nCV_p}{BT}} - V_{DD} \leq 0$$

$$V_p + \sqrt{\frac{8n^3CV_p}{BT}} - nV_{DD} \leq 0$$

$$\sqrt{V_p} = -\sqrt{\frac{2n^3C}{BT}} \pm \sqrt{\frac{2n^3C}{BT} + nV_{DD}}$$

Između nula je znak binoma suprotan znaku uz kvadratni član, tako da je konačno:

$$V_{p\max} = \left( \sqrt{\frac{2n^3C}{BT} + nV_{DD}} - \sqrt{\frac{2n^3C}{BT}} \right)^2 = 17.58 \text{ V}$$

Drugo ograničenje je naponsko zasićenje izlaza operacionog pojačavača:

$$-V_{CC} \leq v_{IOP} \leq V_{CC}$$

Kako je u opštem slučaju

$$v_{IOP} = -\frac{V_T + \sqrt{\frac{8nC V_p}{BT}}}{m} \Pi(t)$$

Ovaj uslov se svodi na

$$V_{p \max} = (mV_{CC} - V_T)^2 \frac{BT}{8nC} = 120.83 \text{ V}$$

Očigledno je konačni uslov strožiji od dva dobijena

$$V_{u \max} = 17.58 \text{ V}$$