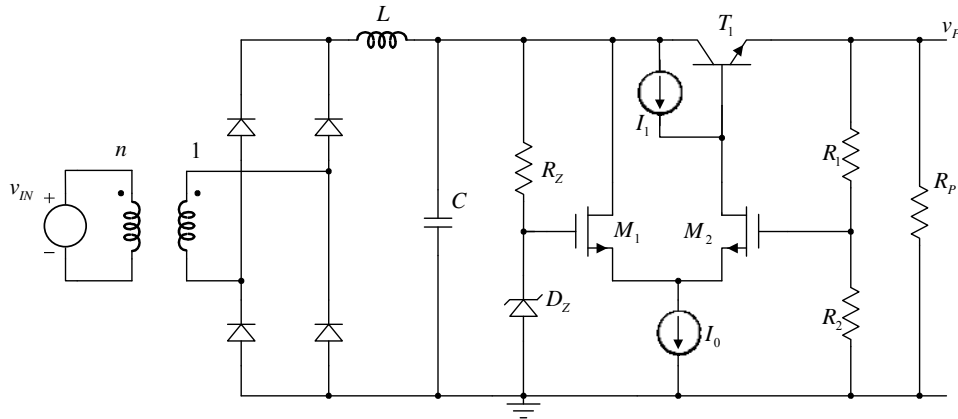


3. Na slici 3 je prikazan izvor pozitivnog napajanja. Parametri MOSFET tranzistorâ su $V_T = 1\text{V}$, $B = 200\text{mA/V}^2$. Za bipolarni tranzistor je $V_{BE} = 0.7\text{V}$, $V_{CES} = 0.2\text{V}$, $\beta = 100$, za diode $V_D \approx 0\text{V}$, za zener diodu je $V_Z = 4.3\text{V}$, $i_{Z\text{min}} = 1\text{mA}$. Ostali parametri kola: $L = 1\text{H}$, $R_1 = 1.79\text{k}\Omega$, $R_2 = 1\text{k}\Omega$, $R_Z = 1\text{k}\Omega$, $I_0 = 10\text{mA}$, $I_1 = kI_0$, $k \in [0,1]$. Ulazni napon je $v_{IN} = 220\sqrt{2} \sin(2\pi ft)\text{V}$, $f = 50\text{Hz}$, $n = 13$, $C \rightarrow \infty$.

- a) [8] Odrediti i na istom grafiku skicirati zavisnost $v_p(i_p)$, za $k = 0.5$ i $k = 1$.
- b) [5] Oceniti kvalitet izvora za napajanje u zavisnosti od parametra k , odredivanjem promene napona na izlazu kola u nominalnom režimu rada, u opsegu mogućih struja potrošača: $\Delta v_{\text{LOAD}}(k) = v_p(i_p = i_{p\text{min}})(k) - v_p(i_p = i_{p\text{max}})(k)$.
- c) [3] Za $k = 1$, odrediti graničnu vrednost otpornosti R_Z tako da L filter uvek radi u kontinualnom režimu rada.
- d) [4] Za $k = 1$ i granično R_Z iz prethodne tačke, odrediti minimalnu vrednost kapacitivnosti C tako da napon na izlazu ne zavisi od vrednosti ove kapacitivnosti.



Slika 3

Rešenje:

$$V_Z - v_{GS1} = \frac{R_2}{R_1 + R_1} v_p - v_{GS2}$$

$$V_Z - \sqrt{\frac{2i_1}{B}} = \frac{R_2}{R_1 + R_1} v_p - \sqrt{\frac{2i_2}{B}}$$

$$i_1 = I_0 - i_2$$

$$i_2 = kI_0 - \frac{i_p}{1 + \beta}$$

$$v_p = \left(1 + \frac{R_1}{R_2}\right) \left(V_Z - \left(\sqrt{\frac{2(I_0 - i_2)}{B}} - \sqrt{\frac{2i_2}{B}} \right) \right)$$

$$v_p = \left(1 + \frac{R_1}{R_2}\right) \left(V_Z - \sqrt{\frac{2}{B}} (\sqrt{I_0 - i_2} - \sqrt{i_2}) \right)$$

$$v_p = \left(1 + \frac{R_1}{R_2}\right) \left(V_Z - \sqrt{\frac{2}{B}} \left(\sqrt{(1-k)I_0 + \frac{i_p}{1+\beta}} - \sqrt{kI_0 - \frac{i_p}{1+\beta}} \right) \right)$$

$$v_p = \left(1 + \frac{R_1}{R_2}\right) \left(V_Z - \sqrt{\frac{2}{B(1+\beta)}} (\sqrt{(1+\beta)(1-k)I_0 + i_p} - \sqrt{(1+\beta)kI_0 - i_p}) \right)$$

$$v_p = 12 - 0.88 (\sqrt{1.01(1-k) + i_p} - \sqrt{1.01k - i_p})$$

Zavisnost važi pod uslovom:

$$\frac{i_p}{1 + \beta} \leq kI_0$$

$$i_p \leq (1 + \beta)kI_0 = 1.01k = i_{p\max}$$

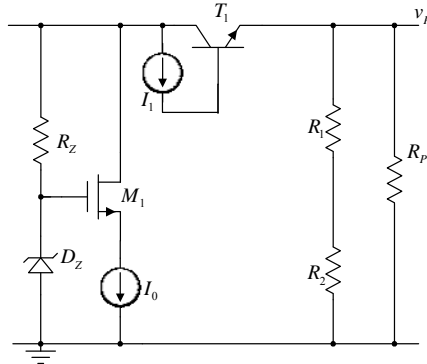
Karakteristične tačke:

$$v_p(i_p = 0) = 12 - 0.88(\sqrt{1-k} - \sqrt{k})$$

$$v_p\left(i_p = \frac{i_{p\max}}{2}\right) = 12 - 0.88\left(\sqrt{1-\frac{k}{2}} - \sqrt{\frac{k}{2}}\right)$$

$$v_p(i_p = i_{p\max}) = 11.12V$$

Ekvivalentna šema kada se dostigne maksimalna struja potrošača izgleda kao na slici 3.a

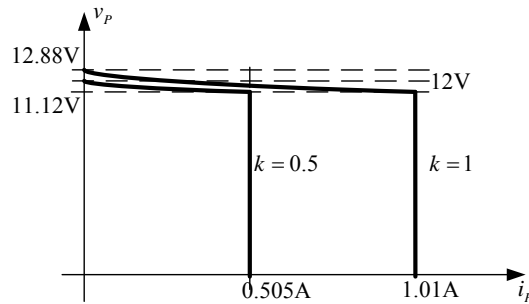


Slika 3.a

Kolo radi kao strujni izvor struje

$$i_p = i_{p\max} = (1 + \beta)kI_0 = 1.01kA$$

Zavisnost $v_p(i_p)$ za $k=1$ i $k=0.5$ prikazana je na slici 3.b



Slika 3.b

b)

$$\Delta v_{LOAD}(k) = v_p(i_p = i_{p\min})(k) - v_p(i_p = i_{p\max})(k) = [12 - 0.88(\sqrt{1-k} - \sqrt{k})]V - 11.12V$$

$$\Delta v_{LOAD}(k) = 0.88(1 - (\sqrt{1-k} - \sqrt{k}))$$

$$\Delta v_{LOAD}(k=1) = 1.76V$$

$$\Delta v_{LOAD}(k=0.5) = 0.88V$$

c) Da bi L filter uvek radio u kontinualnom režimu, potrebno je da je struja kojom je filter opterećen veća od

$$i_{KR} = \frac{2}{3\pi} \frac{220\sqrt{2}}{n\omega L} = 16mA$$

Da bi ovo bilo uvek ostvareno, potrebno je omogućiti da stabilizator za svoje funkcionisanje „interno“ troši bar toliko struje.

$$i_U(R_p \rightarrow \infty) = i_{Rz} + I_0 + i_{R_{12}} \geq i_{KR}$$

$$i_{R_Z} \geq i_{KR} - I_0 - i_{R_{1,2}}$$

$$\frac{v_U - V_Z}{R_Z} \geq i_{KR} - I_0 - \frac{v_{P\max}}{R_1 + R_2}$$

$$R_Z \leq \frac{v_U - V_Z}{i_{KR} - I_0 - \frac{v_{P\max}}{R_1 + R_2} \quad (k=1, i_P=0)}$$

$$v_U = \frac{2}{\pi} \left(\frac{220\sqrt{2}}{n} \right) = 15.24\text{V}$$

$$R_Z \leq 7.9\text{k}\Omega$$

Struja kroz zener diodu u graničnom slučaju je

$$i_Z = \frac{v_U - V_Z}{R_Z} = 1.38\text{mA}$$

i dovoljna je za ispravnu polarizaciju zener diode ($i_Z > i_{Z\min}$).

d)

Izračunavanje minimalno dozvoljenog napona na kolektoru tranzistora T_1 :

$$v_{CE1} = v_U - v_P \geq V_{CES}$$

$$v_{U\min} \geq v_P + V_{CES}$$

$$V_{u\max} \geq V_U - v_{U\min}$$

$$V_U = \frac{2}{\pi} \left(\frac{220\sqrt{2}}{n} \right) = 15.24\text{V}$$

Najgori slučaj je za $v_P = v_{P\max}$, odnosno $i_P = 0$:

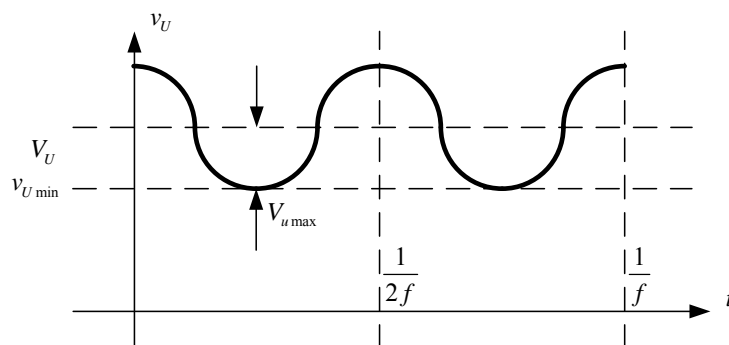
$$v_{U\min} \geq v_{P\max} + V_{CES} = 13.08\text{V}$$

$$V_{u\max} \geq V_U - v_{U\min} = 2.32\text{V}$$

$$V_u = I_l \frac{1}{2\omega C} \leq V_{u\max}$$

$$I_l = \frac{2}{3\pi} \frac{220\sqrt{2}}{n\omega L} = 16\text{mA}$$

$$C \geq \frac{I_l}{2\omega V_{u\max}} = 11\mu\text{F}$$



Slika 3.c