

## NAPOMENA:

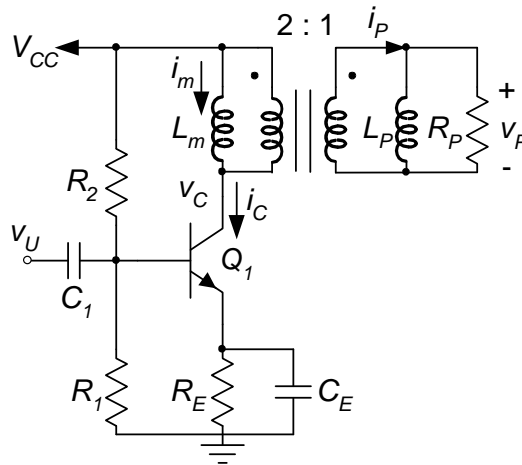
Numerisati svaku stranu sveske u gornjem spoljašnjem uglu. Svaki zadatak početi na novoj strani. Zadaci moraju biti čitko i uredno napisani. Zaokruživanjem broja zadatka u tabeli na omotu označiti koji su zadaci rađeni, i pored toga upisati broj strane na kojoj zadatak počinje. Svako nepoštovanje ove napomene povlači oduzimanje jednog poena po zadatku!

1. Na slici 1 je prikazan pojačavač snage u klasi A sa transformatorskom spregom. Transformator je savršen i predstavljen magnetizacionom induktivnošću  $L_m$  i idealnim transformatorom. Poznato je:  $V_{CC} = 12\text{ V}$ ,  $C_1 \rightarrow \infty$ ,  $R_1 = 54\ \Omega$ ,  $R_2 = 186\ \Omega$ ,  $R_E = 2\ \Omega$ ,  $C_E \rightarrow \infty$ ,  $L_m = 40\text{ mH}$ ,  $L_P = 10\text{ mH}$ ,  $R_P = 4\ \Omega$ , prenosni odnos transformatora je 2:1,  $V_{BE} = 0,7\text{ V}$ ,  $V_T = 25\text{ mV}$ , smatrati  $V_{CES} \approx 0\text{ V}$  i  $\beta_F \rightarrow \infty$ .

a) [4] Odrediti i nacrtati asimptotsku amplitudsku i faznu karakteristiku pojačanja  $A(j\omega) = V_p(j\omega)/V_u(j\omega)$ .

b) [10] Na učestanosti  $\omega = 800\text{ rad/s}$  nacrtati vremenske dijagrame trenutnih vrednosti  $v_U$ ,  $i_m$ ,  $i_C$ ,  $v_C$ ,  $v_P$  i  $i_P$  tokom jedne periode ulaznog napona pri maksimalno mogućoj amplitudi neizobličenog izlaznog napona i odrediti koeficijent korisnog dejstva.

c) [6] Odrediti zavisnost maksimalno moguće amplitude neizobličenog sinusoidalnog izlaznog napona od  $\omega$ .

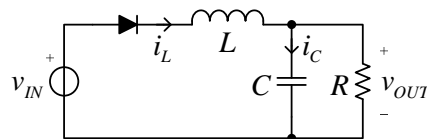


Slika 1

2. Na slici 2 je prikazan jednostrani ispravljač sa L filtrom. Poznato je:  $v_{IN} = 15\text{ V} \sin(314(\text{rad/s})t)$ ,  $L = 478\text{ mH}$ ,  $R = 1\ \Omega$ ,  $C \rightarrow \infty$ . Smatrati da je ugao provođenja diode blizak  $2\pi$  i da je dioda idealna.

a) [7] Nacrtati vremenske dijagrame struje kalema  $i_L$  i struje kondenzatora  $i_C$  tokom jedne periode ulaznog napona i označiti karakteristične tačke.

b) [3] Odrediti jednosmernu komponentu izlaznog napona  $v_{OUT}$ .



Slika 2

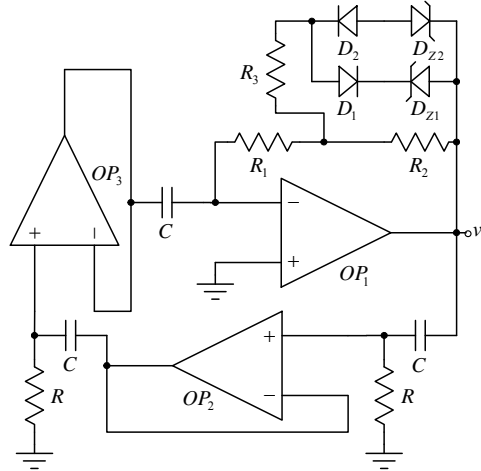
3. [5] Nacrtati šemu stabilizatora napona sa rednim tranzistorom kod koga je pojačavač greške diferencijalni pojačavač, izvor referentnog napona je zener dioda, svi upotrebljeni tranzistori osim tranzistora za zaštitu od preopterećenja su n-kanalni MOSFETovi, zaštita je izvedena ograničavanjem struje potrošača na konstantnu vrednost.

4. Za oscilator sa slike 4 poznato je:  $V_{CC} = 12\text{ V}$ ,  $R_1 = 2\text{ k}\Omega$ ,  $R_3 = 100\ \Omega$ ,  $R = 10\text{ k}\Omega$  i  $C = 10\text{ nF}$ . Diode i zener diode su idealne sa  $V_D = 0,6\text{ V}$ . Operacioni pojačavači su idealni i napajaju se sa  $\pm V_{CC}$ .

a) [6] Odrediti kružnu učestanost oscilovanja  $\omega_0$ .

b) [6] Odrediti minimalnu vrednost otpornosti  $R_{2\min}$  za koju se uspostavlja oscilacija.

c) [8] Ako je  $R_2 = 20\text{ k}\Omega$  odrediti  $V_Z$ , tako da je amplituda oscilacija na izlazu  $V_{\text{im}}$  približno jednaka  $5,5\text{ V}$ . Smatrati da CR mreža obezbeđuje da je izlazni napon  $v_I = V_{\text{im}} \sin(\omega_0 t)$ .



Slika 4

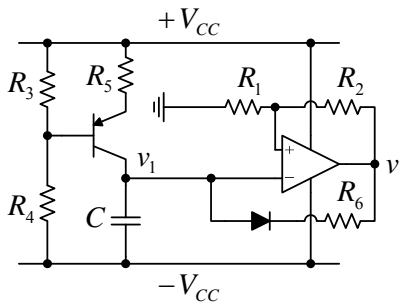
5. Na slici 5 je prikazan astabilni multivibrator i generator linearne vremenske baze. Poznato je  $R_1 = 10\text{ k}\Omega$ ,  $R_2 = 20\text{ k}\Omega$ ,  $R_3 = 5,4\text{ k}\Omega$ ,  $R_4 = 54,6\text{ k}\Omega$ ,  $R_5 = 1\text{ k}\Omega$ ,  $R_6 = 2\text{ k}\Omega$ ,  $C = 10\text{ nF}$ ,  $V_{BE} = V_D = 0,7\text{ V}$ ,  $\beta_F \rightarrow \infty$ ,  $V_{CC} = 15\text{ V}$ .

a) [9] Nacrtati vremenske dijagrame napona  $v_1$  i  $v_2$ , izračunati i označiti karakteristične tačke.

b) [1] Izračunati frekvenciju oscilovanja.

c) [3] Odrediti maksimalnu otpornost otpornika  $R_6$  pri kojoj kolo još uvek osciluje.

d) [7] Odrediti zavisnost frekvencije oscilovanja od  $R_6$ .



Slika 5

6. PLL kod koga je fazni detektor realizovan primenom XOR kola koristi logička kola za koje je napon logičke jedinice  $5\text{ V}$ , a napon logičke nule  $0\text{ V}$ , VCO sa karakteristikom  $f_0 = 100\text{ kHz} + 10\text{ (kHz/V)}(v_C - 3\text{ V})$  i jednopolni NF filter.

a) [3] Nacrtati blok šemu ovog PLL-a.

b) [6] Odrediti prenosnu karakteristiku faznog detektora. Označiti numeričke vrednosti karakterističnih tačaka na dijagramu.

c) [6] Nacrtati vremenske dijagrame ulaznog napona PLL-a i izlaznog napona VCO-a tokom dve periode za frekvenciju ulaznog napona jednaku  $90\text{ kHz}$ . Smatrati da je PLL sinhronizovan.

Ispit traje 4 sata.