

NAPOMENA:

Numerisati svaku stranu sveske u gornjem spoljašnjem uglu. Svaki zadatak početi na novoj strani. Zadaci moraju biti čitko i uredno napisani. Zaokruživanjem broja zadatka u tabeli na omotu označiti koji su zadaci rađeni, i pored toga upisati broj strane na kojoj zadatak počinje. Svako nepoštovanje ove napomene povlači oduzimanje tri poena po zadatku!

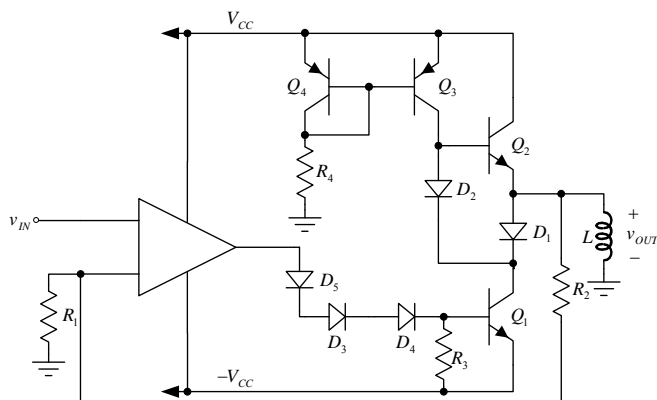
1. Na slici 1.a je prikazan pojačavač snage kod koga je $V_{CC} = 12\text{ V}$, $V_D = 0.7\text{ V}$, $|V_{BE}| = 0.7\text{ V}$, $|V_{CES}| = 0.2\text{ V}$, $\beta_{F1} = \beta_{F2} = 100$, $\beta_{F3} = \beta_{F4} \rightarrow \infty$, $R_1 = 10\text{ k}\Omega$, $R_2 = 90\text{ k}\Omega$, $R_3 = 200\text{ }\Omega$, $R_4 = 2.26\text{ k}\Omega$ i $L = 12.5\text{ mH}$. Smatrati da je srednja vrednost struje kabela jednaka nuli.

a) [2] Odrediti polaritet priključaka operacionog pojačavača tako da u kolu bude uspostavljena negativna povratna sprega.

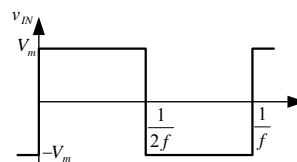
b) [10] Za ulazni napon prikazan na slici 5.b, za $V_m = 0.5\text{ V}$ i $f = 1\text{ kHz}$ odrediti vremenske dijagrame v_{CE1} , i_{C1} , v_{CE2} i i_{C2} i izračunati srednje snage disipacije na Q_1 , Q_2 i D_1 .

c) [4] Za $f = 1\text{ kHz}$ odrediti maksimalnu amplitudu ulaznog napona oblika datog na slici 5.b za koju se na izlazu dobija neizobličen signal.

d) [4] Ponoviti tačku c) za $f = 100\text{ Hz}$.



Slika 1.a



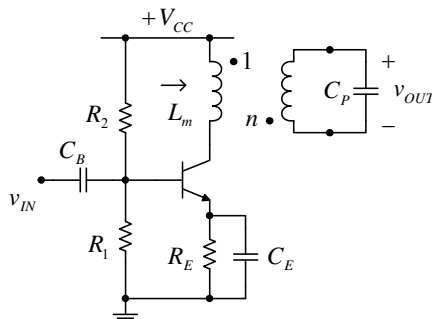
Slika 1.b

2. Na slici 2 je prikazan pojačavač snage u klasi A kod koga je $V_{CC} = 12\text{ V}$, $R_1 = 2.7\text{ k}\Omega$, $R_2 = 9.3\text{ k}\Omega$, $R_E = 20\text{ }\Omega$, $C_B \rightarrow \infty$, $C_E \rightarrow \infty$, $C_P = 1\text{ nF}$, $n = 2$, $V_{BE} = 0.7\text{ V}$, $V_{CES} = 0\text{ V}$, $\beta_F \rightarrow \infty$, $V_T = 25\text{ mV}$. Smatrajući da $L_m \rightarrow \infty$:

a) [5] Odrediti zavisnost maksimalno moguće amplitude neizobličenog sinusoidalnog izlaznog napona od frekvencije.

b) [5] Nacrtati putanju radne tačke tranzistora u (v_{CE}, i_C) ravni u slučaju kada se na kondenzatoru razvija maksimalna prividna snaga neizobličenog sinusoidalnog signala i odrediti disipaciju na tranzistoru u tom slučaju.

c) [5] Nacrtati putanju radne tačke tranzistora u (v_{CE}, i_C) ravni u slučaju kada je frekvencija pobudnog signala dovoljno niska da se impedansa kondenzatora C_P može smatrati beskonačno velikom, a izlazni napon je sinusoidalnog oblika maksimalno moguće amplitude i odrediti disipaciju na tranzistoru u tom slučaju.



Slika 2.

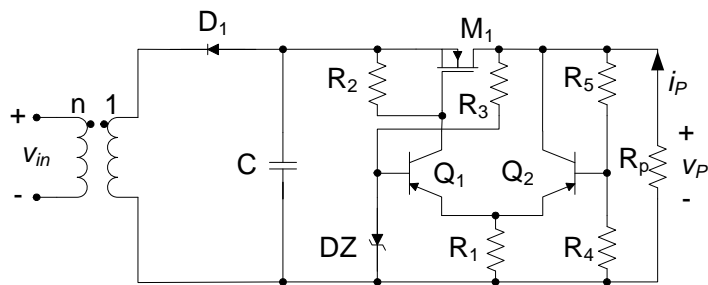
3. Koristeći dve diode sa $V_D = 1\text{ V}$, transformator prenosnog odnosa $n:1:1$, kalem i kondenzator treba realizovati ispravljač sa L filtrom koji u kontinualnom režimu provođenja ima izlazni napon $V_{OUT} = 5\text{ V}$. Mrežni napon ima efektivnu vrednost $V_{RMS} = 220\text{ V}$ i frekvenciju $f_0 = 50\text{ Hz}$. Smatrati $|\sin x| \cong (2/\pi) - (4/(3\pi))\cos(2x)$.

- [2] Nacrtati šemu veze ispravljača koji koristi navedene komponente.
- [2] Odrediti prenosni odnos n transformatora.
- [2] Odrediti induktivnost primenjenog kalema tako da ispravljač prelazi iz diskontinualnog u kontinualni režim pri struji potrošača jednakoj 200 mA .
- [2] Odrediti kapacitivnost primenjenog kondenzatora tako da amplituda naizmenične komponente izlaznog napona u kontinualnom režimu bude jednaka 0.2 V .
- [4] Na granici između kontinualnog i diskontinualnog režima nacrtati vremenski dijagram ulazne struje ispravljača tokom jedne periode ulaznog napona.
- [3] Pri struji potrošača jednakoj 200 mA odrediti srednju snagu disipacije na jednoj diodi.

4. Na slici 4 je prikazan stabilisani izvor jednosmernog napona. Svi bipolarni tranzistori su identični sa $|V_{BE}| = |V_\gamma| = 0.7\text{ V}$, $|V_{CES}| = 0.2\text{ V}$, $\beta_F = 100$. Zener dioda je idealna sa $V_Z = 6\text{ V}$. MOSFET ima $V_T = 2\text{ V}$ i $B = 2\text{ A/V}$.

Poznato je: $R_2 = 2.2\text{ k}\Omega$, $R_4 = R_5 = 1\text{ k}\Omega$, $n = 16$, $R_3 = 3.3\text{ k}\Omega$, $V_m = 220\sqrt{2}\text{ V}$, $v_{IN} = V_m \sin(2\pi 50\text{ Hz}t)$. Dioda je idealna sa $V_D = 0.7\text{ V}$.

- [4] Ako svi bipolarni tranzistori u kolu rade u direktnom aktivnom režimu, a MOSFET M_1 u zasićenju, i ako $C \rightarrow \infty$, odrediti maksimalnu vrednost otpornosti $R_{1\max}$ tako da je napon na potrosacu v_p jednak nominalnoj vrednosti V_{Pnom} , u opsegu $i_p \in (0, 1\text{ A})$.
- [7] Pod uslovima iz tačke a) i $R_1 = R_{1\max}$ i pod pretpostavkom da je vremenski interval provođenja ispravljačke diode zanemarljivo mali, odrediti minimalnu vrednost kondenzatora C_{\min} tako da ispravan rad kola ne bude ograničen ovom kapacitivnošću.
- [9] Za $C = C_{\min}$ i $R_1 = R_{1\max}$ odrediti i nacrtati u (i_p, v_p) ravni zavisnost izlaznog napona v_p od struje potrošača i_p , ako se otpornost potrošača menja u opsegu $R_p \in (\infty, 0)$. Koliko iznosi maksimalna disipacija na MOSFET-u M_1 .



Slika 4.

- kolokvijum traje tri sata -